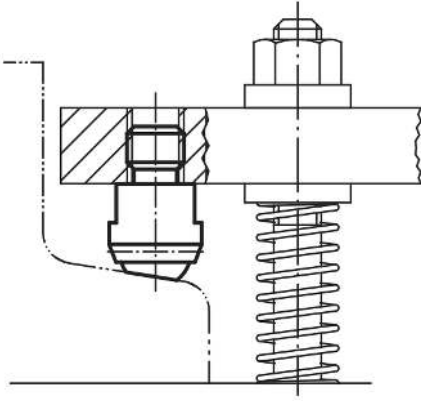


Ürün açıklaması/Ürün resimleri

**Açıklama****Malzeme:**

Gövde: Islah çeliği,
Küre: Rulman çeliği 1.2067.
Form D: POM elemanlı küre.
Form H: POM elemanlı küre.
Form K: Sert metal elemanlı küre.
Form M: Sert metal küre.

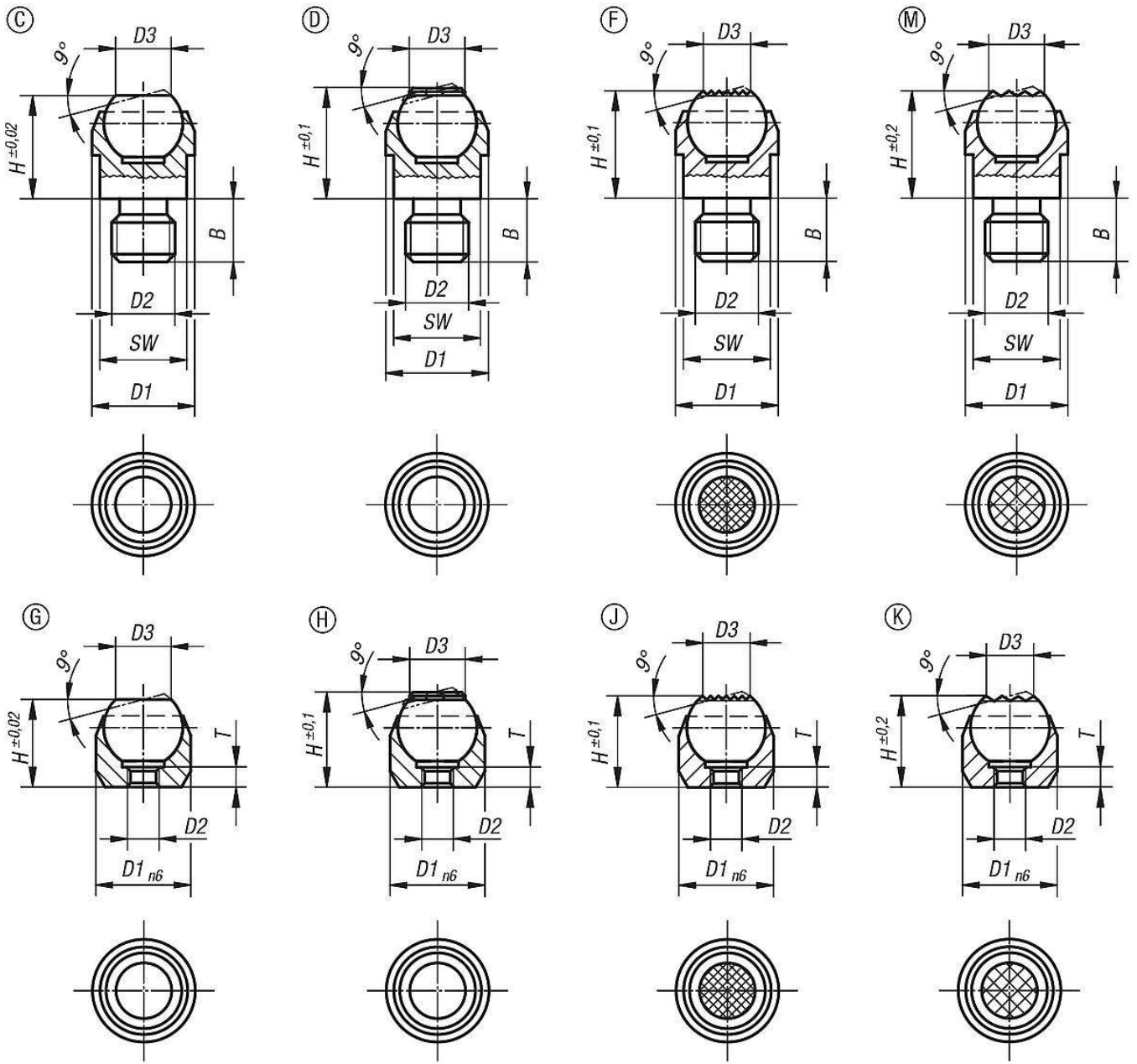
Model:

Gövde: Temperlenmiş ve fosfat kaplamalı.
Küre: Sertleştirilmiş.
Form M küre: Nikel kaplamalı.

Çizim bilgisi:

Form C: Dıştan dişli, yassı küre, düz
Form D: Dıştan dişli, yassı küre, POM elemanlı
Form F: Dıştan dişli, yassı küre, tırtıllı
Form M: Dıştan dişli, yassı küre, sert metal elemanlı
Form G: yerleştirme yuvalı, yassı küre, düz
Form H: yerleştirme yuvalı, yassı küre, POM eleman
Form J: yerleştirme yuvalı, yassı küre, tırtıllı
Form K: yerleştirme yuvalı, yassı küre, sert metal elemanlı

Çizimler



Ürünler genel bakış

Sipariş numarası	Form	B	D1	D2	D3	H	Bilya ø	SW	Yük kapasitesi maks. kN (sadece statik yükte)
02000-108	C	8	13	M8	7,2	13	10	11	10
02000-110	C	10	20	M10	10,5	18	16	17	25
02000-112	C	12	20	M12	10,5	18	16	17	25
02000-116	C	16	30	M16	20	27	25	27	90
02000-120	C	20	50	M20	34,5	35	40	41	165

Form C, dıştan dişli, yassı küre, düz

Sipariş numarası	Form	B	D1	D2	D3	H	Bilya ø	SW	Yük kapasitesi maks. kN (sadece statik yükte)
02000-208	D	8	13	M8	7,9	13	10	11	10
02000-210	D	10	20	M10	12,7	18	16	17	25

Ürünler genel bakış

Sipariş numarası	Form	B	D1	D2	D3	H	Bilya ø	SW	Yük kapasitesi maks. kN (sadece statik yükte)
02000-212	D	12	20	M12	12,7	18	16	17	25

Form D, dıştan dişli, yassı küre, POM elemanlı

Sipariş numarası	Form	B	D1	D2	D3	H	Bilya ø	SW	Yük kapasitesi maks. kN (sadece statik yükte)
02000-308	F	8	13	M8	7,2	13	10	11	10
02000-310	F	10	20	M10	10,5	18	16	17	25
02000-312	F	12	20	M12	10,5	18	16	17	25
02000-316	F	16	30	M16	20	27	25	27	90
02000-320	F	20	50	M20	34,5	35	40	41	165

Form F, dıştan dişli, yassı küre, tırtıllı

Sipariş numarası	Form	B	D1	D2	D3	H	Bilya ø	SW	Yük kapasitesi maks. kN (sadece statik yükte)
02000-908	M	8	13	M8	7,7	13,3	10	11	10
02000-910	M	10	20	M10	12	18	16	17	25
02000-912	M	12	20	M12	12	18	16	17	25

Form M, dıştan dişli, yassı küre, sert metal elemanlı

Sipariş numarası	Form	D1	D2	D3	H	T	Bilya ø	Montaj deliği	Yük kapasitesi maks. kN (sadece statik yükte)
02000-403	G	12	M3	7,2	11	3,5	10	ø 12 H7X6 min.	10*
02000-404	G	18	M4	10,5	17	4,4	16	ø 18 H7X8 min.	25*
02000-405	G	28	M5	20	25	6,3	25	ø 28 H7X13 min.	90*

Form G, yerleştirme yuvalı, yassı küre, düz

Sipariş numarası	Form	D1	D2	D3	H	T	Bilya ø	Montaj deliği	Yük kapasitesi maks. kN (sadece statik yükte)
02000-503	H	12	M3	7,9	11	3	10	ø 12 H7X6 min.	10*
02000-504	H	18	M4	12,7	17	4	16	ø 18 H7X8 min.	25*
02000-505	H	28	M5	19,05	25	6	25	ø 28 H7X13 min.	90*

Form H, yerleştirme yuvalı, yassı küre, POM elemanlı

Sipariş numarası	Form	D1	D2	D3	H	T	Bilya ø	Montaj deliği	Yük kapasitesi maks. kN (sadece statik yükte)
02000-603	J	12	M3	7,2	11	3,5	10	ø 12 H7X6 min.	10*
02000-604	J	18	M4	10,5	17	4,4	16	ø 18 H7X8 min.	25*
02000-605	J	28	M5	20	25	6,3	25	ø 28 H7X13 min.	90*

Form J, yerleştirme yuvalı, yassı küre, tırtıllı

Sipariş numarası	Form	D1	D2	D3	H	T	Bilya ø	Montaj deliği	Yük kapasitesi maks. kN (sadece statik yükte)
02000-803	K	12	M3	7,9	11	3	10	ø 12 H7X6 min.	10*
02000-804	K	18	M4	12,7	17	4	16	ø 18 H7X8 min.	25*
02000-805	K	28	M5	19,05	25	6	25	ø 28 H7X13 min.	90*