



Açıklama

Malzeme:

Gövde: İslah elięi.

Küre: Paslanmaya ve asitlere karřı dayanıklı elik.

Eleman:

Form C, F, M: Takım elięi.

Form K: POM.

Form E: Paslanmaz elik.

Form O: Elmas yüzeyli paslanmaz elik.

Form P: Poliüretan yüzeyli paslanmaz elik.

Model:

Gövde: Temperlenmiř ve perdahlı.

Küre: Sertleřtirilmiř ve kaplamasız.

Eleman:

Form C, F: Sertleřtirilmiř ve perdahlı.

Form M: Sert metal tırtıllı, perdahlı.

Form K: Beyaz.

Form E: Sertleřtirilmiř, kaplamasız.

Form O: Elmas yüzeyli, tane büyüklüęü 100 ile eřdeęer.

Form P: Poliüretan yüzeyli, sertlik 60° Shore

Bilgi:

Kendinden ayarlanan destekler, iřlenmemiř ve iřlenmiř iř paralarını desteklemek ve gerdirmek iin kullanılır.

Bunun yanı sıra düzenek ve alet yapımında dayanak, destek ve baskı paraları olarak kullanılırlar.

Küre, silindir bařlı cıvata üzerine hafif bir baskı uygulayarak gövdeden ıkartılabilir.

Küre, burulmaya karřı emniyete alınmiřtır.

Avantajlar:

Elemanların deęiřtirilebilmesi sayesinde yüksek ekonomiklik.

Monte edilmiř olan O-halka, kirleri ve yabancı paracıkları uzak tutar.

Böylece eřit bir hareket elde edilir.

izim bilgisi:

Form C: Yassı elik eleman, düz

Form E: Yassı paslanmaz elik eleman, düz

Form F: Yassı kavrayıcı, tırtıllı

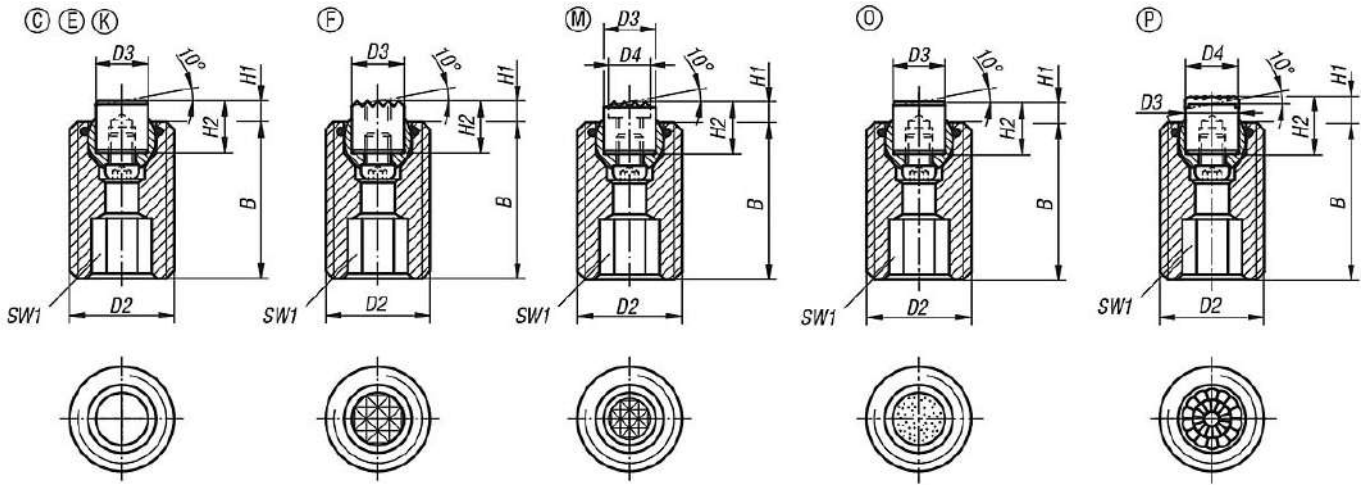
Form K: Yassı POM eleman, düz

Form M: Yassı kavrayıcı, tırtıllı, sert metal

Form O: Elmas yüzeyli paslanmaz elik eleman

Form P: Poliüretan yüzeyli paslanmaz elik eleman

Çizimler



Ürünler genel bakış

Sipariş numarası	Form	B	D2	D3	H1	H2	SW1	Bilya ø	Yük kapasitesi maks. kN (sadece statik yükte)	Çelik eleman sipariş numarası
02009-120X030	C	30	M20	10	4	10	10	13	37	07113-10108
02009-120X050	C	50	M20	10	4	10	10	13	37	07113-10108
02009-120X070	C	70	M20	10	4	10	10	13	37	07113-10108
02009-124X040	C	40	M24	12	4	10	10	15	55	07113-12108
02009-124X080	C	80	M24	12	4	10	10	15	55	07113-12108

Sipariş numarası	Form	B	D2	D3	H1	H2	SW1	Bilya ø	Yük kapasitesi maks. kN (sadece statik yükte)	Paslanmaz çelik eleman için sipariş numarası
02009-220X030	E	30	M20	10	4	10	10	13	37	07113-10102
02009-220X050	E	50	M20	10	4	10	10	13	37	07113-10102
02009-220X070	E	70	M20	10	4	10	10	13	37	07113-10102
02009-224X040	E	40	M24	12	4	10	10	15	55	07113-12102
02009-224X080	E	80	M24	12	4	10	10	15	55	07113-12102

Sipariş numarası	Form	B	D2	D3	H1	H2	SW1	Bilya ø	Yük kapasitesi maks. kN (sadece statik yükte)	Gripper sipariş numarası
02009-320X030	F	30	M20	10	4	10	10	13	37	07113-1010
02009-320X050	F	50	M20	10	4	10	10	13	37	07113-1010
02009-320X070	F	70	M20	10	4	10	10	13	37	07113-1010
02009-324X040	F	40	M24	12	4	10	10	15	55	07113-1210
02009-324X080	F	80	M24	12	4	10	10	15	55	07113-1210

Sipariş numarası	Form	B	D2	D3	H1	H2	SW1	Bilya ø	Yük kapasitesi maks. kN (sadece statik yükte)	Sipariş numarası POM eleman için
02009-720X030	K	30	M20	10	4	10	10	13	4	07113-10109
02009-720X050	K	50	M20	10	4	10	10	13	4	07113-10109
02009-720X070	K	70	M20	10	4	10	10	13	4	07113-10109
02009-724X040	K	40	M24	12	4	10	10	15	7	07113-12109
02009-724X080	K	80	M24	12	4	10	10	15	7	07113-12109

Sipariş numarası	Form	B	D2	D3	D4	H1	H2	SW1	Bilya ø	Yük kapasitesi maks. kN (sadece statik yükte)	Gripper sipariş numarası
02009-920X030	M	30	M20	10	7,9	4	10	10	13	37	07113-10107
02009-920X050	M	50	M20	10	7,9	4	10	10	13	37	07113-10107
02009-920X070	M	70	M20	10	7,9	4	10	10	13	37	07113-10107
02009-924X040	M	40	M24	12	9,5	4	10	10	15	55	07113-12107
02009-924X080	M	80	M24	12	9,5	4	10	10	15	55	07113-12107

Ürünler genel bakış

Sipariş numarası	Form	B	D2	D3	H1	H2	SW1	Bilya ø	Yük kapasitesi maks. kN (sadece statik yükte)	Paslanmaz elik eleman için sipariş numarası Elmas yüzey
02009-520X030	0	30	M20	10	4	10	10	13	37	07113-10105
02009-520X050	0	50	M20	10	4	10	10	13	37	07113-10105
02009-520X070	0	70	M20	10	4	10	10	13	37	07113-10105
02009-524X040	0	40	M24	12	4	10	10	15	55	07113-12105
02009-524X080	0	80	M24	12	4	10	10	15	55	07113-12105

Sipariş numarası	Form	B	D2	D3	D4	H1	H2	SW1	Bilya ø	Yük kapasitesi maks. kN (sadece statik yükte)	Paslanmaz elik eleman için sipariş numarası Poliüretan yüzey
02009-620X030	P	30	M20	10	10	6	12	10	13	37	07113-10126
02009-620X050	P	50	M20	10	10	6	12	10	13	37	07113-10126
02009-620X070	P	70	M20	10	10	6	12	10	13	37	07113-10126
02009-624X040	P	40	M24	12	13	6	12	10	15	55	07113-12126
02009-624X080	P	80	M24	12	13	6	12	10	15	55	07113-12126