

Ürün açıklaması/Ürün resimleri



Açıklama

Malzeme:

Gövde: Islah çeliği.

Model:

Gövde: Temperlenmiş ve perdahlı.

Bilgi:

Dayanak pimleri, işlenmemiş ve işlenmiş iş parçalarını desteklemek için kullanılır. Bunun yanı sıra düzenek ve alet yapımında dayanaklar ve baskı parçaları olarak kullanılırlar.

D dişlisine setskurlar veya pimli civatalar vidalanabilir ve yapıştırılabilir. Böylelikle kolaylıkla dışten dişlisi olan bir destek elde edilir.

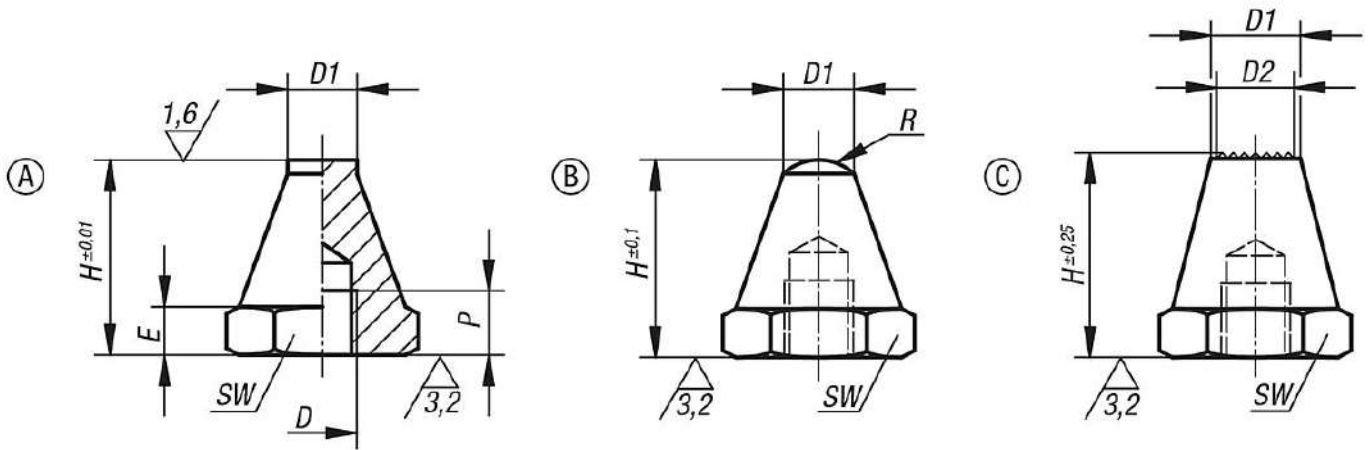
Çizim bilgisi:

Form A: Düz yüzey

Form B: Küre yüzey

Form C: Tırtıllı yüzey

Çizimler



Ürünlere genel bakış

Sipariş numarası Form A	Sipariş numarası Form B	Sipariş numarası Form C	D	D1	D2	E	H	P	R	SW
02028-106012	02028-206012	02028-306012	M6	6	-/-/5	3	12,5	4	-/5/-	11
02028-106025	02028-206025	02028-306025	M6	6	-/-/5	3	25	7	-/5/-	11
02028-108015	02028-208015	02028-308015	M8	8	-/-/6	4	15	6	-/8,5/-	13
02028-108030	02028-208030	02028-308030	M8	8	-/-/6	4	30	9	-/8,5/-	13
02028-110020	02028-210020	02028-310020	M10	10	-/-/8	5	20	9	-/9/-	17
02028-110040	02028-210040	02028-310040	M10	10	-/-/8	5	40	13	-/9/-	17
02028-112025	02028-212025	02028-312025	M12	12	-/-/9,5	6	25	11	-/12,75/-	19
02028-112050	02028-212050	02028-312050	M12	12	-/-/9,5	6	50	16	-/12,75/-	19
02028-116030	02028-216030	02028-316030	M16	16	-/-/13	8	30	12	-/17/-	24
02028-116060	02028-216060	02028-316060	M16	16	-/-/13	8	60	20	-/17/-	24

