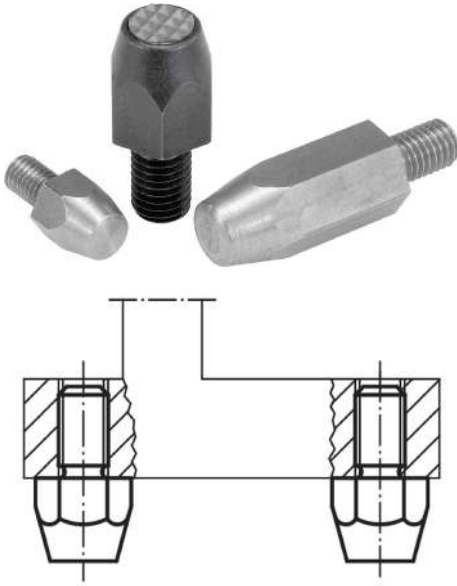


## Ürün açıklaması/Ürün resimleri



## Açıklama

## Malzeme:

İslah çeliği 1.1172.

## Model:

perdahlı.

## Bilgi:

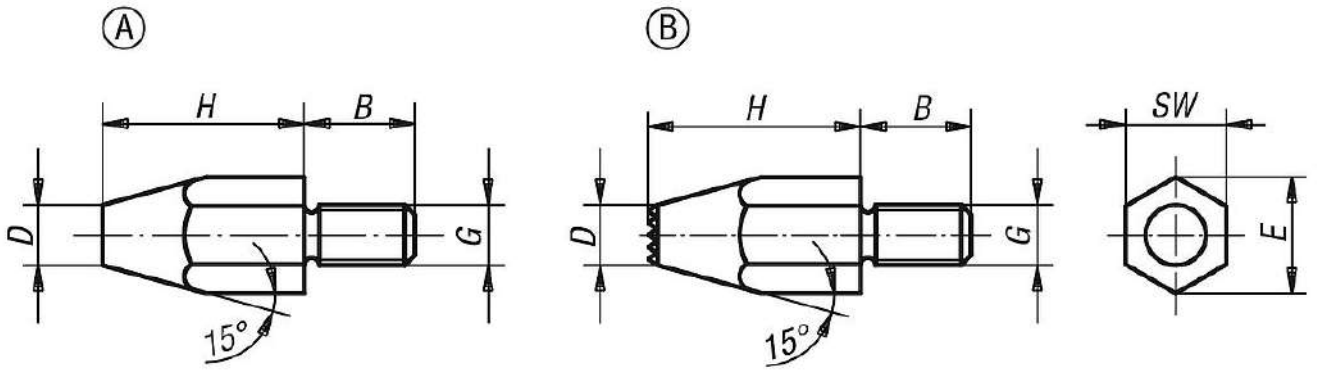
02010 ve 02020 dayanak pimleri, ayak olarak da kullanılabilir.

## Çizim bilgisi:

Form A: Perdahlı dayanma yüzeyli

Form B: Sert metal uçlu

## Çizimler



## Ürnlere genel bakış

Sipariş numarası	Form	D	G	H	B	E	SW
02030-06	A	8	M6	10	11	11,5	10
02030-061	A	6	M6	20	11	11,5	10
02030-08	A	10	M8	15	13	15	13
02030-081	A	9	M8	30	13	15	13
02030-10	A	13	M10	20	16	19,6	17
02030-101	A	13	M10	40	16	19,6	17
02030-12	A	15	M12	25	20	21,9	19
02030-121	A	15	M12	50	20	21,9	19
02030-083	B	11,5	M8	15	13	15	13
02030-123	B	15	M12	25	20	21,9	19