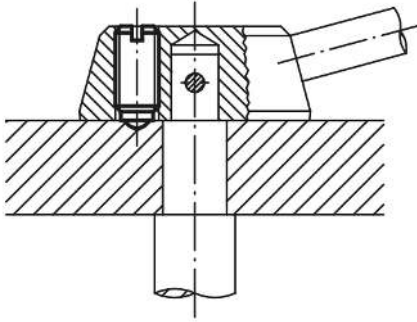


## Ürün açıklaması/Ürün resimleri



Kumanda kolu kilitlemesi



## Açıklama

## Malzeme:

Kovan: Çelik, mukavemet sınıfı 5.8.

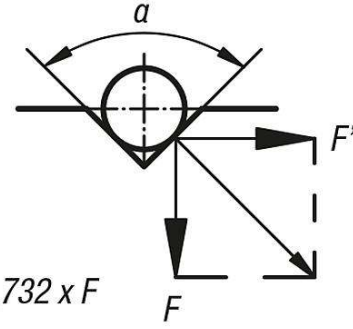
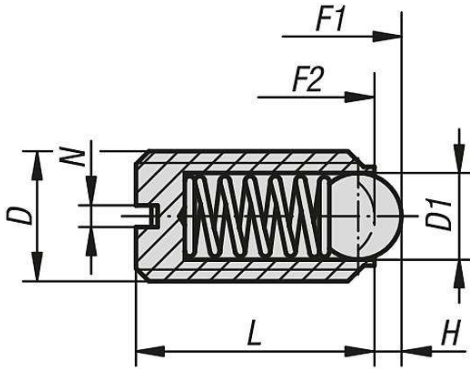
Küre: Çelik.

Yay: Paslanmaz çelik, sınıf D.

## Model:

perdahlı. Küre: Sertleştirilmiş.

## Çizimler



$$a = 60^\circ, F' = 1,732 \times F$$

$$a = 90^\circ, F' = F$$

$$a = 120^\circ, F' = 0,577 \times F$$

## Ürünlere genel bakış

## Bilyalı setiskur vidalar, yarıklı ve küreli, standart yay kuvveti

Sipariş numarası	D	D1	H	L	N	Yay kuvveti Başlangıç F1 yakl. N	Yay kuvveti Bitiş F2 yakl. N
03000-03	M3	1,5	0,4	7	0,4	1,5	3
03000-04	M4	2,5	0,8	9	0,6	4	10
03000-05	M5	3	0,9	12	0,8	6	11
03000-06	M6	3,5	1	14	1	9	13
03000-08	M8	5	1,5	16	1,2	15	30
03000-10	M10	6	2	19	1,6	20	35

## Ürünler genel bakış

Sipariş numarası	D	D1	H	L	N	Yay kuvveti Başlangıç F1 yakl. N	Yay kuvveti Bitiş F2 yakl. N
03000-12	M12	8	2,5	22	2	30	55
03000-16	M16	10	3,5	24	2,5	65	125
03000-20	M20	12	4,5	30	2,5	80	160
03000-203	M3	1,5	0,4	7	0,4	5	7
03000-204	M4	2,5	0,8	9	0,6	12	22
03000-205	M5	3	0,9	12	0,8	19	30
03000-206	M6	3,5	1	14	1	28	40
03000-208	M8	5	1,5	16	1,2	47	73
03000-210	M10	6	2	19	1,6	66	100
03000-212	M12	8	2,5	22	2	66	120
03000-216	M16	10	3,5	24	2,5	90	180
03000-220	M20	12	4,5	30	2,5	115	240
03000-404	M4	2,5	0,8	16	0,6	4	10
03000-405	M5	3	0,9	20	0,8	6	11
03000-406	M6	3,5	1	25	1	9	13
03000-408	M8	5	1,5	30	1,2	15	30
03000-410	M10	6	2	35	1,6	20	35
03000-412	M12	8	2,5	40	2	30	55
03000-416	M16	10	3,5	45	2,5	65	125

## Bilyalı setiskur vidalar, yarıklı ve küreli, güçlendirilmiş yay kuvveti

Sipariş numarası	D	D1	L	H	N	Yay kuvveti Başlangıç F1 yakl. N	Yay kuvveti Bitiş F2 yakl. N
03000-203	M3	1,5	7	0,4	0,4	5	7
03000-204	M4	2,5	9	0,8	0,6	12	22
03000-205	M5	3	12	0,9	0,8	19	30
03000-206	M6	3,5	14	1	1	28	40
03000-208	M8	5	16	1,5	1,2	47	73
03000-210	M10	6	19	2	1,6	66	100
03000-212	M12	8	22	2,5	2	66	120
03000-216	M16	10	24	3,5	2,5	90	180
03000-220	M20	12	30	4,5	2,5	115	240

## Bilyalı setiskur vidalar, yarıklı ve küreli, uzun model, standart yay kuvveti

Sipariş numarası	D	D1	L	H	N	Yay kuvveti Başlangıç F1 yakl. N	Yay kuvveti Bitiş F2 yakl. N
03000-404	M4	2,5	16	0,8	0,6	4	10
03000-405	M5	3	20	0,9	0,8	6	11
03000-406	M6	3,5	25	1	1	9	13
03000-408	M8	5	30	1,5	1,2	15	30
03000-410	M10	6	35	2	1,6	20	35
03000-412	M12	8	40	2,5	2	30	55
03000-416	M16	10	45	3,5	2,5	65	125