



Açıklama

Malzeme:

Kovan: Paslanmaz çelik 1.4305.

Baskı pimi: POM.

Yay: Paslanmaz çelik 1.4305.

LONG-LOK dişli sabitleyici: Naylon.

Model:

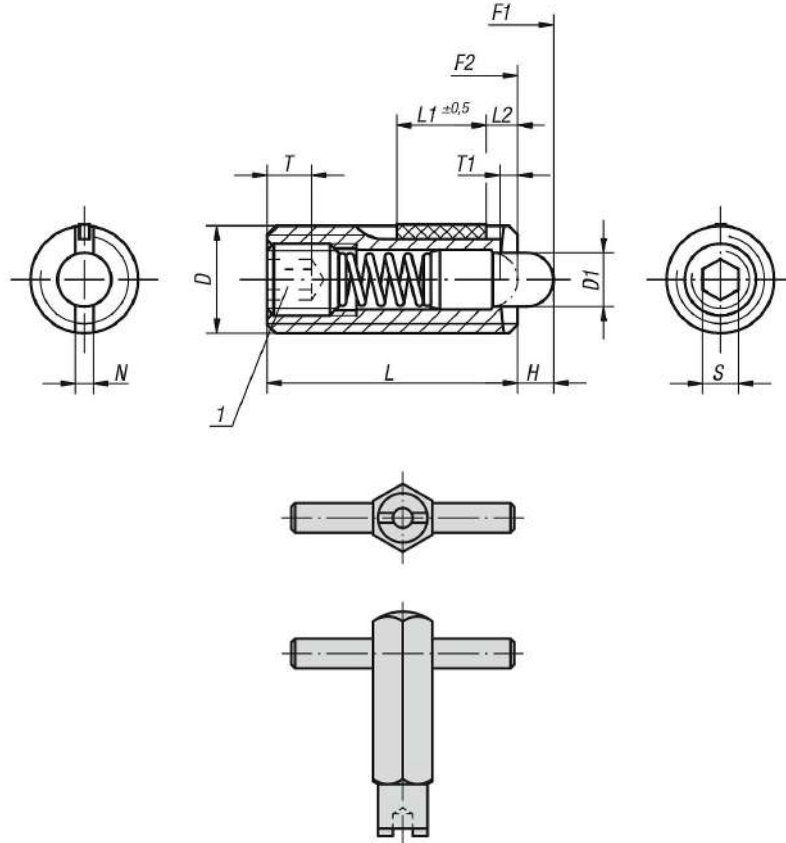
kaplamasız.

Çizim bilgisi:

L2 = Yaklaşık iki diş adımı

1) Yapıştırılmış setskur

Çizimler



Ürünlere genel bakış

| Sipariş numarası | D | D1 | H | L | L1 | T | T1 | N | S | Yay kuvveti Başlangıç F1 yakl. N | Yay kuvveti Bitiş F2 yakl. N | Vidalama torku yakl. Nm | Çözme torku yakl. Nm | Montaj anahtarı sipariş numarası |
|------------------|-----|-----|-----|----|----|-----|-----|-----|-----|--|------------------------------------|-------------------------------|-------------------------|-------------------------------------|
| 03059-05 | M5 | 2,4 | 2,3 | 18 | 7 | 2 | 0,8 | 0,8 | 1,5 | 5 | 17 | 0,12 | 0,08 | 03040-905 |
| 03059-06 | M6 | 2,7 | 2,5 | 20 | 7 | 2,5 | 1 | 1 | 2 | 6 | 17 | 0,45 | 0,22 | 03040-906 |
| 03059-08 | M8 | 3,5 | 3 | 22 | 8 | 3 | 1,4 | 1,2 | 2,5 | 7 | 29 | 1,05 | 0,37 | 03040-908 |
| 03059-10 | M10 | 4 | 3 | 22 | 9 | 3,5 | 1,4 | 1,6 | 3 | 8 | 31 | 1,3 | 0,6 | 03040-910 |
| 03059-12 | M12 | 6 | 4 | 28 | 10 | 5 | 2 | 2 | 4 | 10 | 47 | 2 | 1,3 | 03040-912 |

**03059 Bilyalı setiskur vidalar içten altıgenli ve POM baskı pimli, paslanmaz çelik,
LONG-LOK sabitlemeli**



Ürünlere genel bakış

| Sipariş numarası | D | D1 | H | L | L1 | T | T1 | N | S | Yay kuvveti Başlangıç F1 yakl. N | Yay kuvveti Bitiş F2 yakl. N | Vidalama torqu yakl. Nm | Çözme torqu yakl. Nm | Montaj anahtarı sipariş numarası |
|------------------|-----|-----|---|----|----|---|-----|-----|---|--|------------------------------------|-------------------------------|-------------------------|-------------------------------------|
| 03059-16 | M16 | 7,5 | 5 | 32 | 14 | 6 | 2,5 | 2,5 | 5 | 38 | 85 | 3,9 | 3 | 03040-916 |