

Ürün açıklaması/Ürün resimleri



$$A = H - \left(\frac{D1 + D2}{2} - \frac{\sqrt{2}}{2} \times D1 \right)$$

Açıklama

Malzeme:

Kolay işlenir çelik.

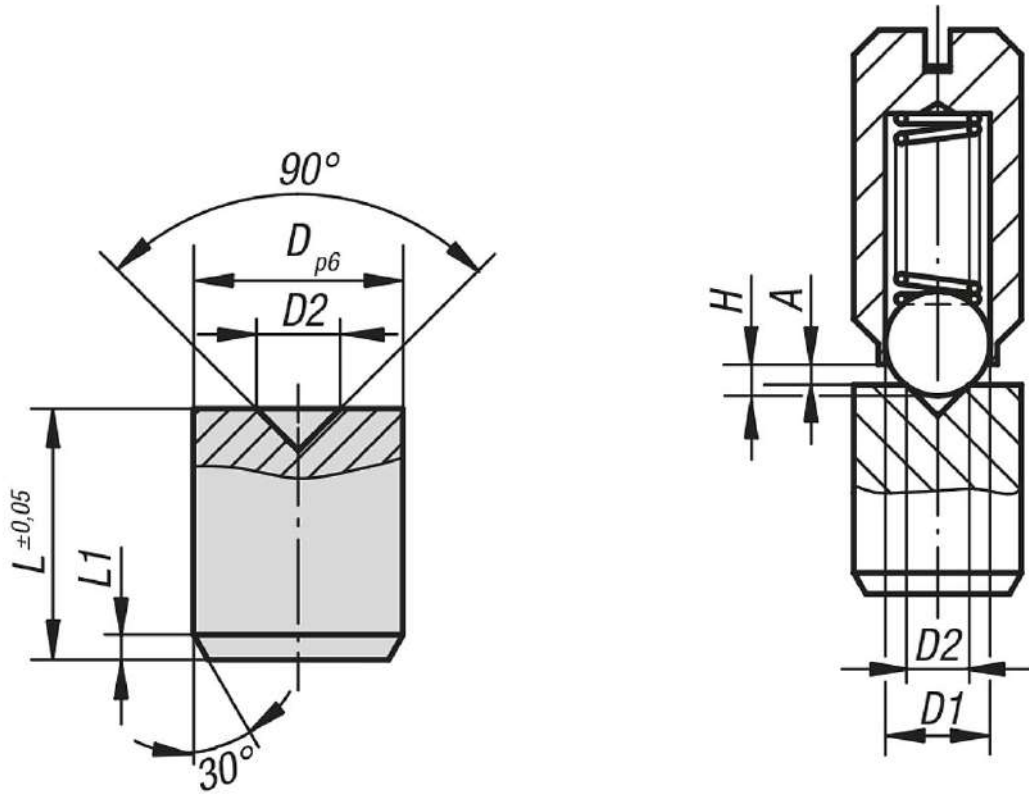
Model:

kaplamasız, sertleştirilmiş.

Bilgi:

Aşınmaya karşı dayanıklı ve kesin bir kilitleme gerekiyorsa, kilit parçaları, Bilyalı setiskur vidalar ile birlikte özellikle güçlendirilmiş yay kuvveti ile kullanılabilir.

Çizimler



Ürünlere genel bakış

| Sipariş numarası | Uygun olduğu bilyalı setiskur vida D | D | D1 | D2 | H | L | L1 |
|------------------|--------------------------------------|----|-------------------------------|-----|-------------------------------|----|-----|
| 03069-04015 | - / M4 | 4 | ilgili ürün sayfasındaki ölçü | 1,5 | ilgili ürün sayfasındaki ölçü | 5 | 0,5 |
| 03069-05020 | Ø4 / M5 | 5 | ilgili ürün sayfasındaki ölçü | 2 | ilgili ürün sayfasındaki ölçü | 6 | 0,5 |
| 03069-06020 | Ø5 / M6 | 6 | ilgili ürün sayfasındaki ölçü | 2 | ilgili ürün sayfasındaki ölçü | 8 | 0,7 |
| 03069-08030 | Ø6 / M8 | 8 | ilgili ürün sayfasındaki ölçü | 3 | ilgili ürün sayfasındaki ölçü | 10 | 1 |
| 03069-10040 | Ø8 / M10 | 10 | ilgili ürün sayfasındaki ölçü | 4 | ilgili ürün sayfasındaki ölçü | 12 | 1,2 |
| 03069-12060 | Ø10 / M12 | 12 | ilgili ürün sayfasındaki ölçü | 6 | ilgili ürün sayfasındaki ölçü | 14 | 1,5 |
| 03069-16080 | Ø12 / M16 | 16 | ilgili ürün sayfasındaki ölçü | 8 | ilgili ürün sayfasındaki ölçü | 18 | 2 |

Ürünlere genel bakış
