

Ürün açıklaması/Ürün resimleri



Açıklama

Malzeme:

Poliamid, cam elyaf takviyeli.

Bilyalı pim çelik veya paslanmaz çelik 1.4301.

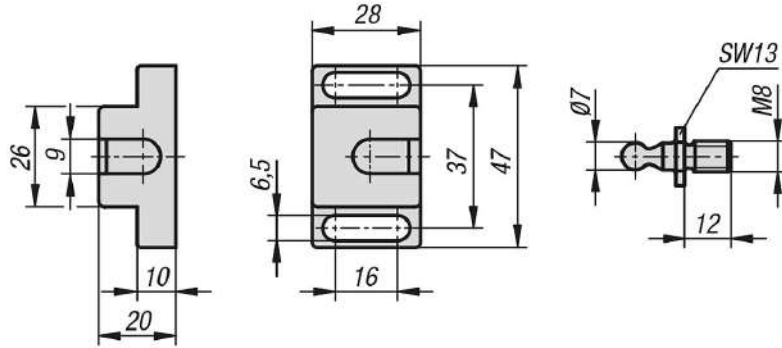
Model:

Siyah.

Bilgi:

Döner ve sürgülü kapılar için hızlı kilit. Uzun delikler, alüminyum profiller ve yüzey elemanları üzerinde esnek konumlandırmaya imkan vermektedir.

Çizimler



Ürünlere genel bakış

Sipariş numarası	Bileşen malzemesi	Tutma kuvveti F1 N
03075-10-400	Çelik	40
03075-10-401	Paslanmaz çelik	40
03075-10-500	Çelik	50
03075-10-501	Paslanmaz çelik	50