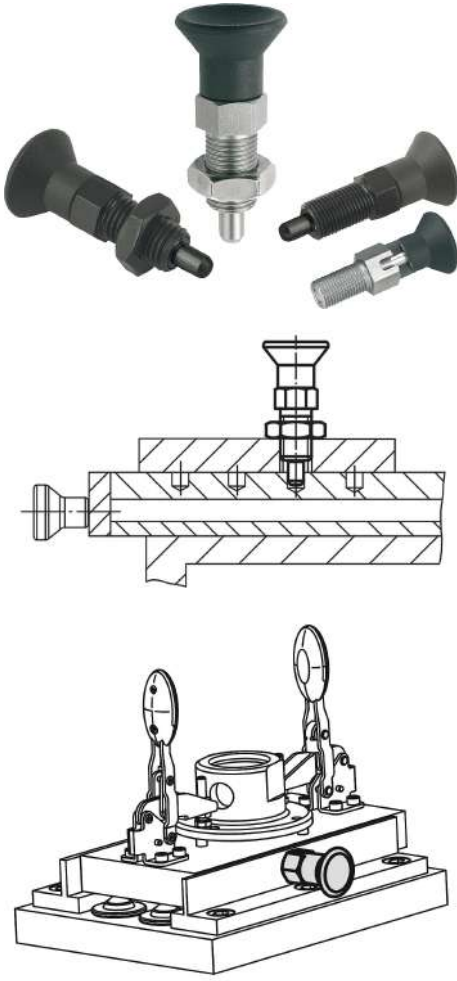


Ürün açıklaması/Ürün resimleri



Açıklama

Malzeme:

Çelik model:
Kilitleme pimi: Sertleştirilmiş:
Mukavemet sınıfı 5.8.

Paslanmaz çelik model:

Kilitleme pimi: Sertleştirilmiş:
Dişli kovan: 1.4305.
Kilitleme pimi: 1.4034.

Kilitleme pimi: Sertleştirilmemiş:

Dişli kovan: 1.4305.
Kilitleme pimi: 1.4305.

Mantar tutamak: Termoplastik, siyah gri.

Model:

Çelik model:
Kilitleme pimi: Sertleştirilmiş, taşlanmış ve perdahlı.

Paslanmaz çelik model:

Kilitleme pimi: Sertleştirilmiş, taşlanmış ve kaplamasız.
Kilitleme pimi: Sertleştirilmemiş, taşlanmış ve kaplamasız.

Bilgi:

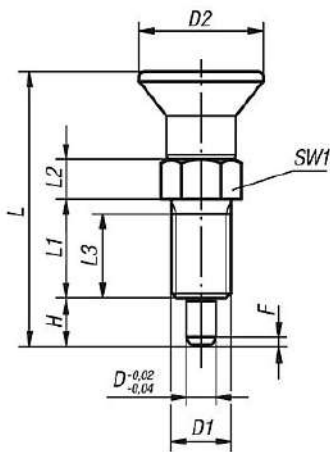
Kilitleme bulonları, kilitleme konumunun enine kuvvetler tarafından değiştirilmesinin öneneceği yerlerde kullanılır. Ancak bulon elle çıkartıldıktan sonra başka bir kilitleme konumuna geçilebilir.

Talep üzerine:

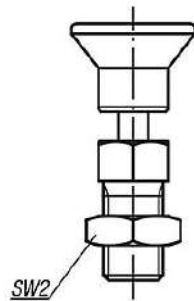
Özel modeller.

Çizimler

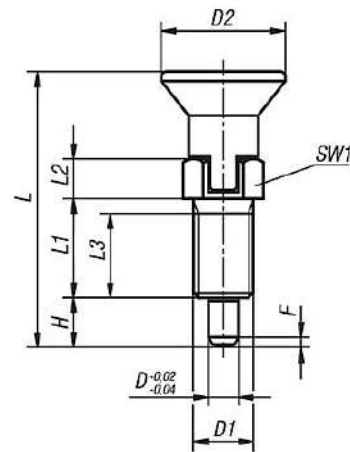
Form A
kilitleme kanalsız
kontra somunsuz



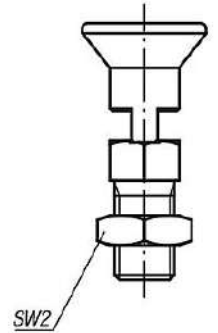
Form B
kilitleme kanalsız
kontra somunlu



Form C
kilitleme kanallı
kontra somunsuz



Form D
kilitleme kanallı
kontra somunlu



Ürünler genel bakış

Uzatılmış kilitleme pimli kilitleme bulonu: Çelik, kilitleme pimi: Sertleştirilmiş

Sipariş numarası Form A	Sipariş numarası Form B	D	D1	D2	L	L1	L2	L3	H	SW1	SW2	F x 30°	Yay kuvveti Başlangıç F1 yakl. N	Yay kuvveti Bitiş F2 yakl. N
03089-21903	03089-22903	3	M6x0,75	14	33	12	5	10	5	8	-/10	0,8	4,5	12
03089-21004	03089-22004	4	M8x1	18	40,5	15	6	13	6	10	-/13	1	6	15
03089-21105	03089-22105	5	M10x1	21	46,5	17	7	15	8	13	-/17	1,3	5	16
03089-21206	03089-22206	6	M12x1,5	25	54,7	20	8	17	9	14	-/19	1,8	6	18
03089-21308	03089-22308	8	M16x1,5	33	72	26	10	23	12	19	-/24	2,3	15	45
03089-21410	03089-22410	10	M20x1,5	33	79	28	12	25	15	22	-/30	2,8	15	43
03089-21412	03089-22412	12	M20x1,5	33	84	28	14	25	18	22	-/30	2,8	15	51
03089-21516	03089-22516	16	M24x2	40	104	32	18	28	24	27	-/36	3,2	20	60

Sipariş numarası Form C	Sipariş numarası Form D	D	D1	D2	L	L1	L2	L3	H	SW1	SW2	F x 30°	Yay kuvveti Başlangıç F1 yakl. N	Yay kuvveti Bitiş F2 yakl. N
03089-23105	03089-24105	5	M10x1	21	49,5	17	10	15	8	13	-/17	1,3	5	16
03089-23206	03089-24206	6	M12x1,5	25	57,7	20	11	17	9	14	-/19	1,8	6	18
03089-23308	03089-24308	8	M16x1,5	33	76	26	14	23	12	19	-/24	2,3	15	45

Uzatılmış kilitleme pimli kilitleme bulonu: Paslanmaz çelik, kilitleme pimi: Sertleştirilmiş

Sipariş numarası Form A	Sipariş numarası Form B	D	D1	D2	L	L1	L2	L3	H	SW1	SW2	F x 30°	Yay kuvveti Başlangıç F1 yakl. N	Yay kuvveti Bitiş F2 yakl. N
03089-201903	03089-202903	3	M6x0,75	14	33	12	5	10	5	8	-/10	0,8	4,5	12
03089-201004	03089-202004	4	M8x1	18	40,5	15	6	13	6	10	-/13	1	6	15
03089-201105	03089-202105	5	M10x1	21	46,5	17	7	15	8	13	-/17	1,3	5	16
03089-201206	03089-202206	6	M12x1,5	25	54,7	20	8	17	9	14	-/19	1,8	6	18
03089-201308	03089-202308	8	M16x1,5	33	72	26	10	23	12	19	-/24	2,3	15	45
03089-201410	03089-202410	10	M20x1,5	33	79	28	12	25	15	22	-/30	2,8	15	43
03089-201412	03089-202412	12	M20x1,5	33	84	28	14	25	18	22	-/30	2,8	15	51
03089-201516	03089-202516	16	M24x2	40	104	32	18	28	24	27	-/36	3,2	20	60

Sipariş numarası Form C	Sipariş numarası Form D	D	D1	D2	L	L1	L2	L3	H	SW1	SW2	F x 30°	Yay kuvveti Başlangıç F1 yakl. N	Yay kuvveti Bitiş F2 yakl. N
03089-203105	03089-204105	5	M10x1	21	49,5	17	10	15	8	13	-/17	1,3	5	16
03089-203206	03089-204206	6	M12x1,5	25	57,7	20	11	17	9	14	-/19	1,8	6	18
03089-203308	03089-204308	8	M16x1,5	33	76	26	14	23	12	19	-/24	2,3	15	45

Uzatılmış kilitleme pimli kilitleme bulonu: Paslanmaz çelik, kilitleme pimi: Sertleştirilmemiş

Sipariş numarası Form A	Sipariş numarası Form B	D	D1	D2	L	L1	L2	L3	H	SW1	SW2	F x 30°	Yay kuvveti Başlangıç F1 yakl. N	Yay kuvveti Bitiş F2 yakl. N
03089-211903	03089-212903	3	M6x0,75	14	33	12	5	10	5	8	-/10	0,8	4,5	12
03089-211004	03089-212004	4	M8x1	18	40,5	15	6	13	6	10	-/13	1	6	15
03089-211105	03089-212105	5	M10x1	21	46,5	17	7	15	8	13	-/17	1,3	5	16
03089-211206	03089-212206	6	M12x1,5	25	54,7	20	8	17	9	14	-/19	1,8	6	18
03089-211308	03089-212308	8	M16x1,5	33	72	26	10	23	12	19	-/24	2,3	15	45
03089-211410	03089-212410	10	M20x1,5	33	79	28	12	25	15	22	-/30	2,8	15	43
03089-211412	03089-212412	12	M20x1,5	33	84	28	14	25	18	22	-/30	2,8	15	51
03089-211516	03089-212516	16	M24x2	40	104	32	18	28	24	27	-/36	3,2	20	60

Sipariş numarası Form C	Sipariş numarası Form D	D	D1	D2	L	L1	L2	L3	H	SW1	SW2	F x 30°	Yay kuvveti Başlangıç F1 yakl. N	Yay kuvveti Bitiş F2 yakl. N
03089-213105	03089-214105	5	M10x1	21	49,5	17	10	15	8	13	-/17	1,3	5	16
03089-213206	03089-214206	6	M12x1,5	25	57,7	20	11	17	9	14	-/19	1,8	6	18
03089-213308	03089-214308	8	M16x1,5	33	76	26	14	23	12	19	-/24	2,3	15	45

