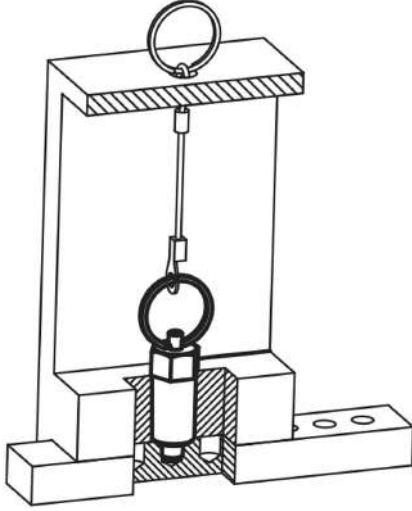


## Ürün açıklaması/Ürün resimleri

**Açıklama****Malzeme:**

Çelik model:

Kilitleme pimi: Sertleştirilmiş:

Mukavemet sınıfı 5.8.

Paslanmaz çelik model:

Kilitleme pimi: Sertleştirilmiş:

Dişli kovan: 1.4305.

Kilitleme pimi: 1.4034.

Kilitleme pimi: Sertleştirilmemiş:

Dişli kovan: 1.4305.

Kilitleme pimi: 1.4305.

Anahtar halkası: 1.4310, kaplamasız.

**Model:**

Çelik model:

Kilitleme pimi: Sertleştirilmiş, taşlanmış ve perdahlı.

Paslanmaz çelik model:

Kilitleme pimi: Sertleştirilmiş, taşlanmış ve kaplamasız.

Kilitleme pimi: Sertleştirilmemiş, taşlanmış ve kaplamasız.

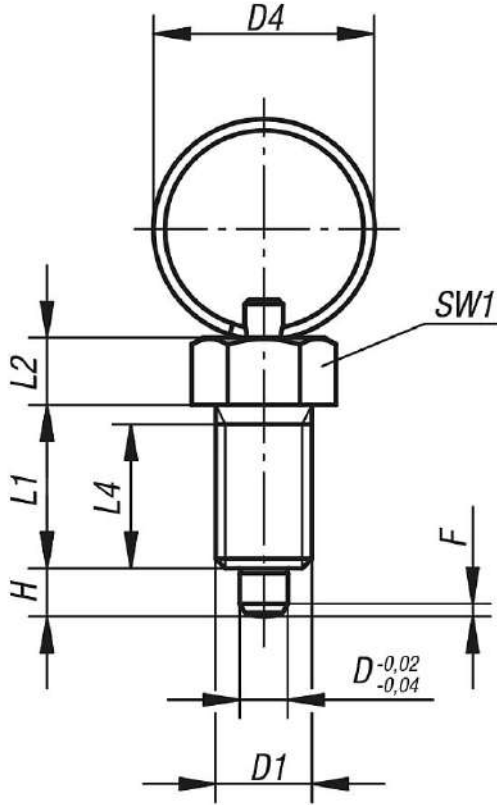
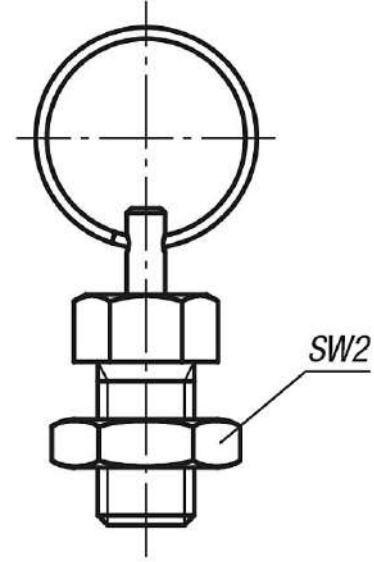
**Bilgi:**

Kilitleme bulonları, kilitleme konumunun enine kuvvetler tarafından değiştirilmesinin önleneyeceği yerlerde kullanılır. Ancak bulon çıkartıldıktan sonra başka bir kilitleme konumuna geçilebilir. Anahtar halkası, bir pnömatrik silindir yardımıyla kilitleme bulonunun örneğinin otomatik olarak (program kontrollü) kumanda edilmesini sağlar veya kumanda telleri üzerinden uzaktan kumanda edilmesini sağlar.

**Talep üzerine:**

Özel modeller.

## Çizimler

Form R  
kontra somunsuzForm S  
kontra somunlu

## Ürünlere genel bakış

## Kilitleme bulonu: Çelik, kilitleme pimi: Sertleştirilmiş

Sipariş numarası Form R	Sipariş numarası Form S	D	D1	D4	L	L1	L2	L4	Strok S	SW1	SW2	F x 30°	Yay kuvveti Başlangıç F1 yakl. N	Yay kuvveti Bitiş F2 yakl. N
03092-3004	03092-4004	4	M8x1	15	40	15	6	13	4	10	- / 13	1	6	12
03092-3105	03092-4105	5	M10x1	23	52	17	7	15	5	13	- / 17	1,3	5	12
03092-3206	03092-4206	6	M12x1,5	23	57	20	8	17	6	14	- / 19	1,8	6	14
03092-3308	03092-4308	8	M16x1,5	28	72	26	10	23	8	19	- / 24	2,3	15	35
03092-3410	03092-4410	10	M20x1,5	28	78	28	12	25	10	22	- / 30	2,8	15	34

## Kilitleme bulonu: Paslanmaz çelik, kilitleme pimi: Sertleştirilmiş

Sipariş numarası Form R	Sipariş numarası Form S	D	D1	D4	L	L1	L2	L4	Strok S	SW1	SW2	F x 30°	Yay kuvveti Başlangıç F1 yakl. N	Yay kuvveti Bitiş F2 yakl. N
03092-03004	03092-04004	4	M8x1	15	40	15	6	13	4	10	- / 13	1	6	12
03092-03105	03092-04105	5	M10x1	23	52	17	7	15	5	13	- / 17	1,3	5	12
03092-03206	03092-04206	6	M12x1,5	23	57	20	8	17	6	14	- / 19	1,8	6	14
03092-03308	03092-04308	8	M16x1,5	28	72	26	10	23	8	19	- / 24	2,3	15	35
03092-03410	03092-04410	10	M20x1,5	28	78	28	12	25	10	22	- / 30	2,8	15	34

## Kilitleme bulonu: Paslanmaz çelik, kilitleme pimi: Sertleştirilmemiş

## Ürnlere genel bakış

Sipariş numarası Form R	Sipariş numarası Form S	D	D1	D4	L	L1	L2	L4	Strok S	SW1	SW2	F x 30°	Yay kuvveti Başlangıç F1 yakl. N	Yay kuvveti Bitiş F2 yakl. N
03092-13004	03092-14004	4	M8x1	15	40	15	6	13	4	10	- / 13	1	6	12
03092-13105	03092-14105	5	M10x1	23	52	17	7	15	5	13	- / 17	1,3	5	12
03092-13206	03092-14206	6	M12x1,5	23	57	20	8	17	6	14	- / 19	1,8	6	14
03092-13308	03092-14308	8	M16x1,5	28	72	26	10	23	8	19	- / 24	2,3	15	35
03092-13410	03092-14410	10	M20x1,5	28	78	28	12	25	10	22	- / 30	2,8	15	34