

Ürün açıklaması/Ürün resimleri

**Açıklama****Malzeme:**

Çelik model:
Kilitleme pimi: Sertleştirilmiş:
Mukavemet sınıfı 5.8.

Paslanmaz çelik model:
Kilitleme pimi: Sertleştirilmiş:
Dişli kovan: 1.4305.
Kilitleme pimi: 1.4034.

Kilitleme pimi: Sertleştirilmemiş:
Dişli kovan: 1.4305.
Kilitleme pimi: 1.4305.

Model:

Çelik model:
Kilitleme pimi: Sertleştirilmiş, taşlanmış ve perdahlı.

Paslanmaz çelik model:
Kilitleme pimi: Sertleştirilmiş, taşlanmış ve kaplamasız.
Kilitleme pimi: Sertleştirilmemiş, taşlanmış ve kaplamasız.

Bilgi:

Kilitleme bulonları, kilitleme konumunun enine kuvvetler tarafından değiştirilmesinin önleneyeği yerlerde kullanılır. Ancak bulon çıkartıldıktan sonra başka bir kilitleme konumuna geçilebilir. Çıkıntı yapan dişli muylunun üzerine özel tutamaklar monte edilebilir. Ayrıca bir pnömatrik silindir yardımıyla kilitleme bulonunun örneğin otomatik olarak (program kontrollü) kumanda edilmesini sağlar veya kumanda telleri üzerinden uzaktan kumanda edilmesini sağlar.

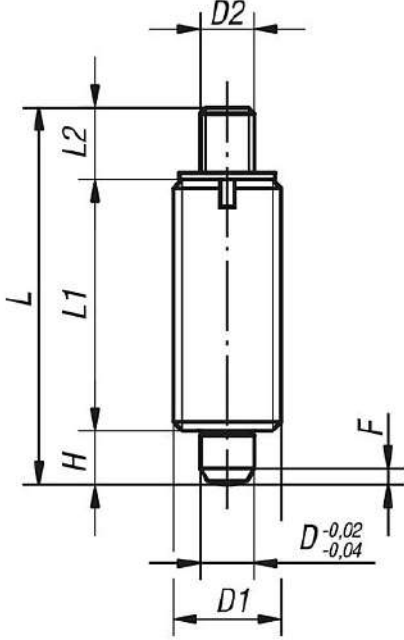
Kilitleme bulonlarını vidalamak için bir vidalama pulu teslim edilebilir. Vidalama pulu, tutucu pimler yarığın içine girecek şekilde dişli kovana yerleştirilir.

Talep üzerine:

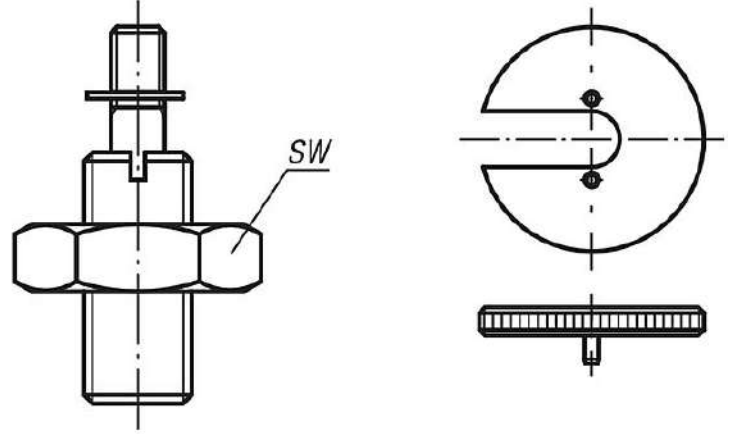
Özel modeller.

Çizimler

Form J
dişli muylulu
kontra somunsuz



Form K
dişli muylulu
kontra somunlu



Ürünler genel bakış

Kilitleme bulonu, bileziksiz: Çelik, kilitleme pimi: Sertleştirilmiş

Sipariş numarası Form J	Sipariş numarası Form K	D	D1	D2	L	L1	L2	H	SW	F x 30°	Yay kuvveti Başlangıç F1 yakl. N	Yay kuvveti Bitiş F2 yakl. N	Vidalama pulu sipariş numarası
03096-1903	03096-2903	3	M6x0,75	M2	24	17	3,5	3,5	-/10	0,8	4,5	10	03094-99
03096-1004	03096-2004	4	M8x1	M3	32	21	7	4	-/13	1	6	12	03094-90
03096-1105	03096-2105	5	M10x1	M4	37	24	8	5	-/17	1,3	5	12	03094-91
03096-1206	03096-2206	6	M12x1,5	M6	42	28	8	6	-/19	1,8	6	14	03094-92
03096-1308	03096-2308	8	M16x1,5	M8	56	36	12	8	-/24	2,3	15	35	03094-93
03096-1410	03096-2410	10	M20x1,5	M8	62	40	12	10	-/30	2,8	15	34	03094-94
03096-1412	03096-2412	12	M20x1,5	M8	66	42	12	12	-/30	2,8	15	39	03094-94
03096-1516	03096-2516	16	M24x2	M10	80	50	14	16	-/36	3,2	20	46	03094-95

Kilitleme bulonu, bileziksiz: Paslanmaz çelik, kilitleme pimi: Sertleştirilmiş

Sipariş numarası Form J	Sipariş numarası Form K	D	D1	D2	L	L1	L2	H	SW	F x 30°	Yay kuvveti Başlangıç F1 yakl. N	Yay kuvveti Bitiş F2 yakl. N	Vidalama pulu sipariş numarası
03096-01903	03096-02903	3	M6x0,75	M2	24	17	3,5	3,5	-/10	0,8	4,5	10	03094-99
03096-01004	03096-02004	4	M8x1	M3	32	21	7	4	-/13	1	6	12	03094-90
03096-01105	03096-02105	5	M10x1	M4	37	24	8	5	-/17	1,3	5	12	03094-91
03096-01206	03096-02206	6	M12x1,5	M6	42	28	8	6	-/19	1,8	6	14	03094-92
03096-01308	03096-02308	8	M16x1,5	M8	56	36	12	8	-/24	2,3	15	35	03094-93
03096-01410	03096-02410	10	M20x1,5	M8	62	40	12	10	-/30	2,8	15	34	03094-94
03096-01412	03096-02412	12	M20x1,5	M8	66	42	12	12	-/30	2,8	15	39	03094-94
03096-01516	03096-02516	16	M24x2	M10	80	50	14	16	-/36	3,2	20	46	03094-95

Kilitleme bulonu, bileziksiz: Paslanmaz çelik, kilitleme pimi: Sertleştirilmemiş

Ürünler genel bakış

Sipariş numarası Form J	Sipariş numarası Form K	D	D1	D2	L	L1	L2	H	SW	F x 30°	Yay kuvveti Başlangıç F1 yakl. N	Yay kuvveti Bitiş F2 yakl. N	Vidalama pulu sipariş numarası
03096-11903	03096-12903	3	M6x0,75	M2	24	17	3,5	3,5	-/10	0,8	4,5	10	03094-99
03096-11004	03096-12004	4	M8x1	M3	32	21	7	4	-/13	1	6	12	03094-90
03096-11105	03096-12105	5	M10x1	M4	37	24	8	5	-/17	1,3	5	12	03094-91
03096-11206	03096-12206	6	M12x1,5	M6	42	28	8	6	-/19	1,8	6	14	03094-92
03096-11308	03096-12308	8	M16x1,5	M8	56	36	12	8	-/24	2,3	15	35	03094-93
03096-11410	03096-12410	10	M20x1,5	M8	62	40	12	10	-/30	2,8	15	34	03094-94
03096-11412	03096-12412	12	M20x1,5	M8	66	42	12	12	-/30	2,8	15	39	03094-94
03096-11516	03096-12516	16	M24x2	M10	80	50	14	16	-/36	3,2	20	46	03094-95