

Ürün açıklaması/Ürün resimleri

**Açıklama****Malzeme:**

Çelik model:

Kilitleme pimi: Sertleştirilmiş:

Mukavemet sınıfı 5.8.

Paslanmaz çelik model:

Kilitleme pimi: Sertleştirilmiş:

Dişli kovan: 1.4305.

Kilitleme pimi: 1.4034.

Kilitleme pimi: Sertleştirilmemiş:

Dişli kovan: 1.4305.

Kilitleme pimi: 1.4305.

Anahtar halkası: 1.4310, kaplamasız.

Model:

Çelik model:

Kilitleme pimi: Sertleştirilmiş, taşlanmış ve perdahlı.

Paslanmaz çelik model:

Kilitleme pimi: Sertleştirilmiş, taşlanmış ve kaplamasız.

Kilitleme pimi: Sertleştirilmemiş, taşlanmış ve kaplamasız.

Bilgi:

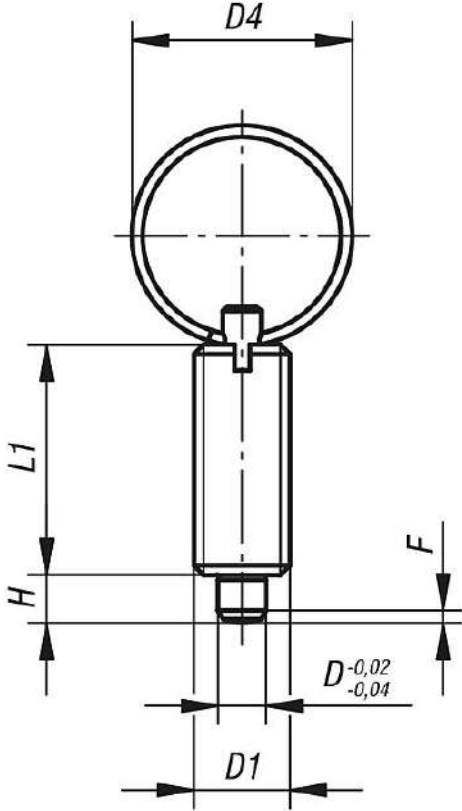
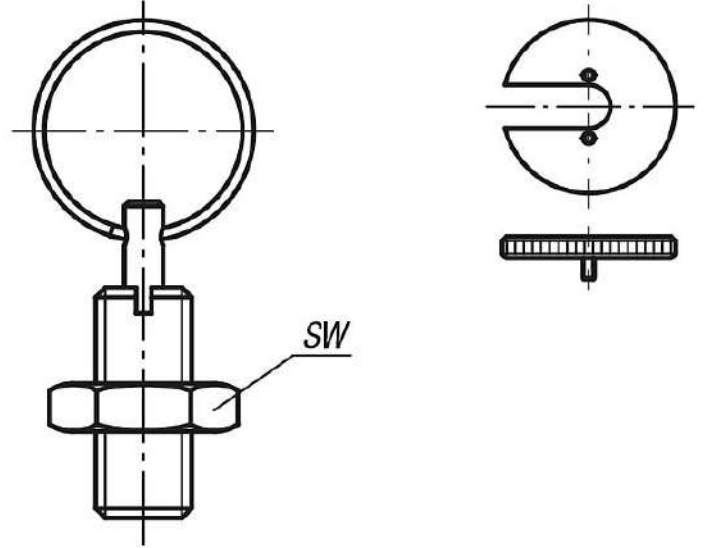
Kilitleme bulonları, kilitleme konumunun enine kuvvetler tarafından değiştirilmesinin önleneyeceği yerlerde kullanılır. Ancak bulon çıkartıldıktan sonra başka bir kilitleme konumuna geçilebilir. Anahtar halkası, bir pnömatik silindir yardımıyla kilitleme bulonunun örneğin otomatik olarak (program kontrollü) kumanda edilmesini sağlar veya kumanda telleri üzerinden uzaktan kumanda edilmesini sağlar.

Kilitleme bulonlarını vidalamak için bir vidalama pulu teslim edilebilir. Vidalama pulu, tutucu pimler yarığın içine girecek şekilde dişli kovana yerleştirilir.

Talep üzerine:

Özel modeller.

Çizimler

Form T
kontra somunsuzForm U
kontra somunlu

Ürünlere genel bakış

Kilitleme bulonu, bileziksiz: Çelik, kilitleme pimi: Sertleştirilmiş

Sipariş numarası Form T	Sipariş numarası Form U	D	D1	D4	L	L1	H	SW	F x 30°	Yay kuvveti Başlangıç F1 yakl. N	Yay kuvveti Bitiş F2 yakl. N	Vidalama pulu sipariş numarası
03096-3004	03096-4004	4	M8x1	15	40	21	4	-/13	1	6	12	03094-90
03096-3105	03096-4105	5	M10x1	23	52	24	5	-/17	1,3	5	12	03094-91
03096-3206	03096-4206	6	M12x1,5	23	57	28	6	-/19	1,8	6	14	03094-92
03096-3308	03096-4308	8	M16x1,5	28	72	36	8	-/24	2,3	15	35	03094-93
03096-3410	03096-4410	10	M20x1,5	28	78	40	10	-/30	2,8	15	34	03094-94

Kilitleme bulonu, bileziksiz: Paslanmaz çelik, kilitleme pimi: Sertleştirilmiş

Sipariş numarası Form T	Sipariş numarası Form U	D	D1	D4	L	L1	H	SW	F x 30°	Yay kuvveti Başlangıç F1 yakl. N	Yay kuvveti Bitiş F2 yakl. N	Vidalama pulu sipariş numarası
03096-03004	03096-04004	4	M8x1	15	40	21	4	-/13	1	6	12	03094-90
03096-03105	03096-04105	5	M10x1	23	52	24	5	-/17	1,3	5	12	03094-91
03096-03206	03096-04206	6	M12x1,5	23	57	28	6	-/19	1,8	6	14	03094-92
03096-03308	03096-04308	8	M16x1,5	28	72	36	8	-/24	2,3	15	35	03094-93
03096-03410	03096-04410	10	M20x1,5	28	78	40	10	-/30	2,8	15	34	03094-94

Kilitleme bulonu, bileziksiz: Paslanmaz çelik, kilitleme pimi: Sertleştirilmemiş

Ürünler genel bakış

Sipariş numarası Form T	Sipariş numarası Form U	D	D1	D4	L	L1	H	SW	F x 30°	Yay kuvveti Başlangıç F1 yakl. N	Yay kuvveti Bitiş F2 yakl. N	Vidalama pulu sipariş numarası
03096-13004	03096-14004	4	M8x1	15	40	21	4	-/13	1	6	12	03094-90
03096-13105	03096-14105	5	M10x1	23	52	24	5	-/17	1,3	5	12	03094-91
03096-13206	03096-14206	6	M12x1,5	23	57	28	6	-/19	1,8	6	14	03094-92
03096-13308	03096-14308	8	M16x1,5	28	72	36	8	-/24	2,3	15	35	03094-93
03096-13410	03096-14410	10	M20x1,5	28	78	40	10	-/30	2,8	15	34	03094-94