

## Ürün açıklaması/Ürün resimleri



## Açıklama

## Malzeme:

Çelik.

## Model:

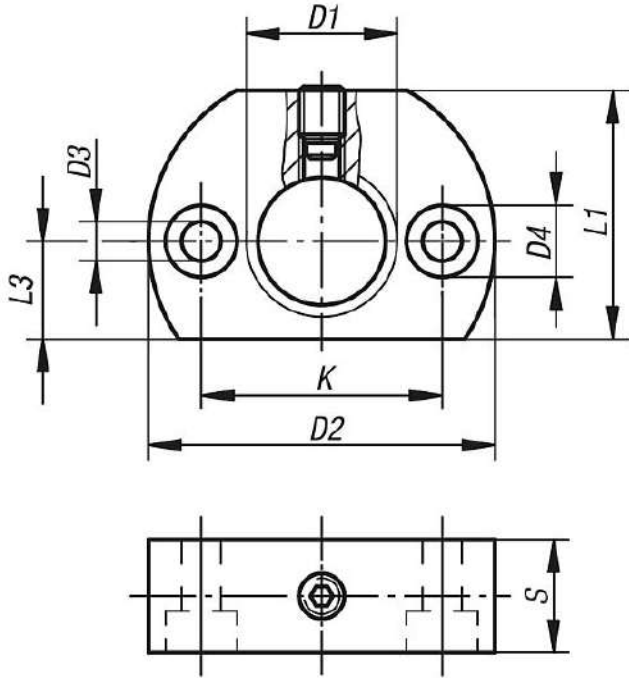
perdahlı.

## Bilgi:

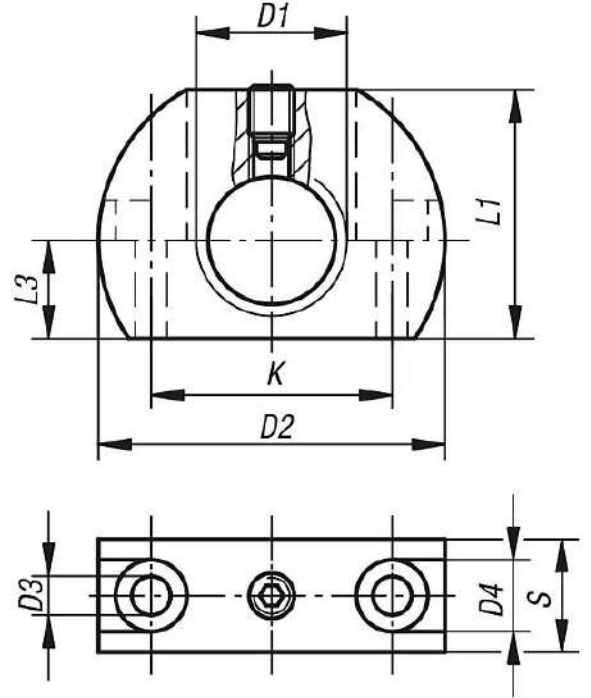
Tutucu parçalar, kilit sürgüleri için yardımcı bir montaj aracıdır ve kilit sürgülerinin kullanım alanını genişletir. Kilitleme bulonları için de kullanılabilirler.

## Çizimler

Form A  
Sabitleme deliği  
kilit sürgüsüne paralel



Form B  
Sabitleme deliği  
kilit sürgüsüne dikey



## Ürünlere genel bakış

Sipariş numarası	Form	D1	D2	D3	D4	K	L1	L3	S
03099-112	A	M12	36	5,5	10	24	25	10	12
03099-1121	A	M12x1,5	36	5,5	10	24	25	10	12
03099-116	A	M16	46	5,5	10	32	33	13	15
03099-1161	A	M16x1,5	46	5,5	10	32	33	13	15
03099-120	A	M20	46	5,5	10	32	33	13	15
03099-1201	A	M20x1,5	46	5,5	10	32	33	13	15
03099-212	B	M12	36	5,5	10	24	25	10	12
03099-2121	B	M12x1,5	36	5,5	10	24	25	10	12
03099-216	B	M16	46	5,5	10	32	33	13	15
03099-2161	B	M16x1,5	46	5,5	10	32	33	13	15
03099-220	B	M20	46	5,5	10	32	33	13	15
03099-2201	B	M20x1,5	46	5,5	10	32	33	13	15

Ürünlere genel bakış

---