

rn aıklaması/rn resimleri

**Aıklama****Malzeme:**

Koni, elik.
Bilyalar, rulman elięi.

Model:

Koni, sertleřtirilmiř ve tařlanmıř.
Bilyalar koniye vulkanize edilmiř.

Bilgi:

Pozisyon konileri, pozisyon burları ile baęlantılı olarak iki yapı parasının hassas konumlandırılması iin bir merkezleme birimi oluřturur. Sistem < 0,003 mm'lik bir tekrarlama hassasiyetine ulařır. zerine vulkanize edilmiř olan kauuk deforme olmaz ve kirlenmeler veya apaklara karřı hassas deęildir. Daha kk, ieriye doęru bastırılmıř olan apaklar sistem aısından sorun teřkil etmez.

Sıcaklık aralıęı:

maks. +80 C.

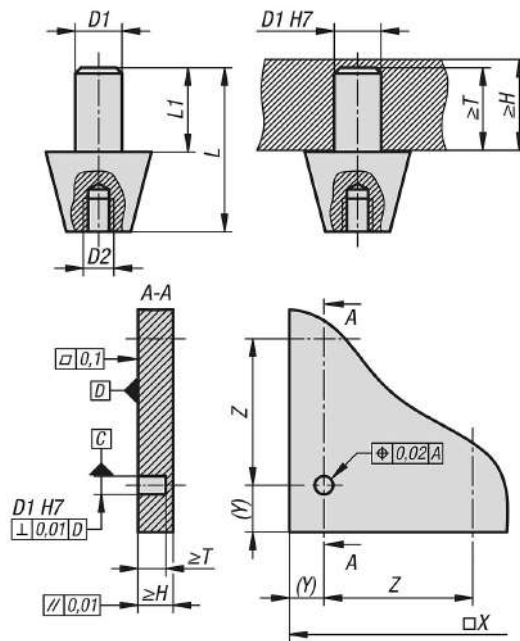
alıřma prensibi:

Pozisyon konisi ve pozisyon burcunun birleřtirilmiř durumunda bilyalar kendi elastik alanı dahilinde sıkıřtırılır ve bylece ierisine monte edildikleri iki parayı en yksek hassasiyet ile sabitlerler. Bilyaların elastik alanda řekillendirilmesi iin sadece daha sonra pozisyon burcunun presleneceęi delik derinlięine tam uyulmasına dikkat edilmelidir. Pozisyon burcuna geen pozisyon konisi hali hazırda uygun řekilde teslim edilir ve sadece karřı paranın yzeyine dayanmalıdır. Bu andan itibaren hassas bir sıfır noktası konumlandırma sistemi mevcuttur.

Ürün açıklaması/Ürün resimleri



Çizimler



Ürünlere genel bakış

Sipariş numarası	Boyut	D1	D2	H min.	L maks.	L1	T min.	Ürün numarası için
03152-10-1	1	6	M4	12	17,5	9	9	03152-11-1
03152-10-3	3	10	M8	21	35	18	18	03152-11-3

