

Ürün açıklaması/Ürün resimleri



Açıklama

Malzeme:

Konumlandırma silindiri: Islah çeliği.

Küreler: Rulman çeliği.

Model:

Konumlandırma silindiri: Temperlenmiş, perdahlı.

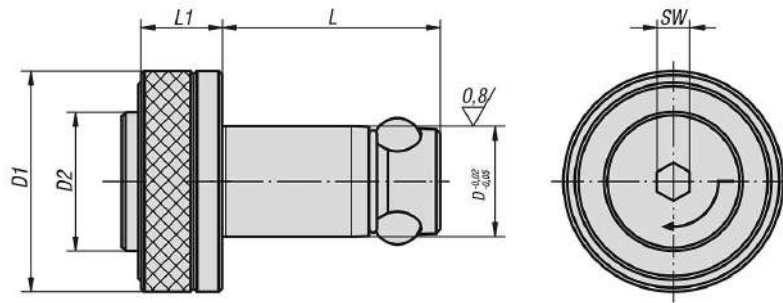
Küreler: Sertleştirilmiş, kaplamasız.

Bilgi:

Hızlı sıkıştırma sistemli konumlandırma silindiri, donanım değişikliğinde ekstra zaman tasarrufu sağlar.

Konumlandırma silindirini tutma deliğine takın ve düğmeye basın. Bu şekilde üç ayar bilyası, bileşenleri konumlandırmak için dışarı hareket ettirilir. Sabitleme civatasını altı köşeli anahtar ile 1/4 tur çevirerek sıktıktan sonra, bileşenler şekil bağlı ve güvenli şekilde sabitlenmiş olur.

Çizimler



Ürünlere genel bakış

Sipariş numarası	Bağlama plakaları kalınlığı $\pm 0,05$	D	D1	D2	L	L1	SW	Tutma kuvveti F kN	Sıkma torku maks. Nm
03153-113013	13	13	25	16	27,6	12	4	4	1
03153-113020	20	13	25	16	34,6	12	4	4	1
03153-116020	20	16	32	20	36,5	15	6	8	2
03153-116025	25	16	32	20	41,5	15	6	8	2
03153-120020	20	20	40	25	39,5	15	6	8	2
03153-120025	25	20	40	25	44,5	15	6	8	2