

## Ürün açıklaması/Ürün resimleri



## Açıklama

## Malzeme:

Rulman çeliği.

## Model:

sertleştirilmiş ve perdahlı.

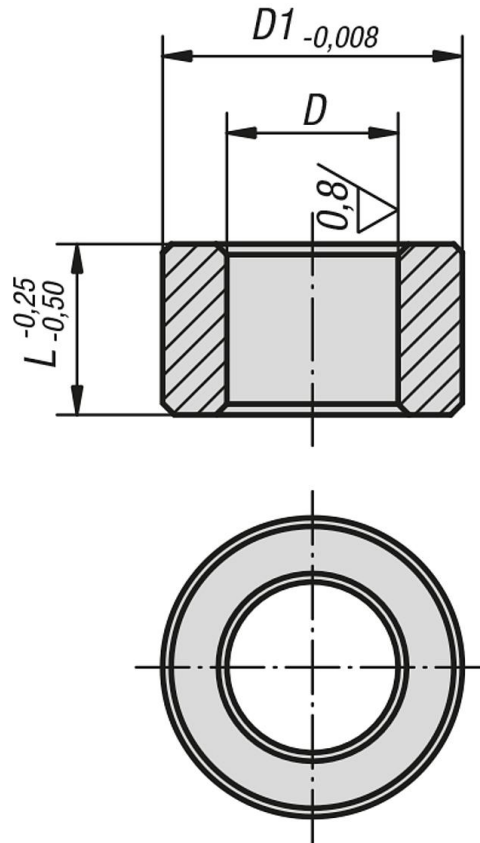
## Bilgi:

Aks mesafe toleransı  $\pm 0,005$  mm olduğunda ve I kalitesinde 2 merkezleme burcu kullanıldığında,  $\pm 0,013$  mm içerisinde sıkıştırma tekrarlama hassasiyeti mümkündür. Aks mesafe toleransı  $\pm 0,03$  mm olduğunda I ve II kalitesinde kullanılan her merkezleme burcu başına  $\pm 0,04$  mm içerisinde sıkıştırma tekrarlama hassasiyeti mümkündür.

Merkezleme burçları, hafif bir baskı uygulayarak sıkıştırma plaklarının montaj deliklerine bastırılır.

Diğer bilgiler için bkz.: Genel bilgiler.

## Çizimler



## Ürünlere genel bakış

Sipariş numarası	Tip 1	D	T=Tolerans	D1	L	Merkezleme burcu için montaj deliği $\emptyset +0,010$
03154-113013	kalite i	13	+0,005 - +0,018	19,04	13	19,016
03154-113020	kalite i	13	+0,005 - +0,018	19,04	20	19,016
03154-116020	kalite i	16	+0,005 - +0,018	25,042	20	25,016
03154-116025	kalite i	16	+0,005 - +0,018	25,042	25	25,016

## Ürünler genel bakış

Sipariş numarası	Tip 1	D	T=Tolerans	D1	L	Merkezleme burcu için montaj deliği Ø +0,010
03154-120020	kalite i	20	+0,005 - +0,018	35,042	20	35,018
03154-120025	kalite i	20	+0,005 - +0,018	35,042	25	35,018
03154-125020	kalite i	25	+0,005 - +0,018	35,042	20	35,018
03154-125025	kalite i	25	+0,005 - +0,018	35,042	25	35,018
03154-130020	kalite i	30	+0,005 - +0,018	45,042	20	45,018
03154-130025	kalite i	30	+0,005 - +0,018	45,042	25	45,018
03154-135020	kalite i	35	+0,005 - +0,018	45,042	20	45,018
03154-135025	kalite i	35	+0,005 - +0,018	45,042	25	45,018
03154-135040	kalite i	35	+0,005 - +0,018	45,042	40	45,018
03154-135050	kalite i	35	+0,005 - +0,018	45,042	50	45,018
03154-150020	kalite i	50	+0,005 - +0,018	63,546	20	63,521
03154-150040	kalite i	50	+0,005 - +0,018	63,546	40	63,521
03154-150050	kalite i	50	+0,005 - +0,018	63,546	50	63,521
03154-213013	kalite ii	13	+0,025 - +0,050	19,04	13	19,016
03154-213020	kalite ii	13	+0,025 - +0,050	19,04	20	19,016
03154-216020	kalite ii	16	+0,025 - +0,050	25,042	20	25,016
03154-216025	kalite ii	16	+0,025 - +0,050	25,042	25	25,016
03154-220020	kalite ii	20	+0,025 - +0,050	35,042	20	35,018
03154-220025	kalite ii	20	+0,025 - +0,050	35,042	25	35,018
03154-225020	kalite ii	25	+0,025 - +0,050	35,042	20	35,018
03154-225025	kalite ii	25	+0,025 - +0,050	35,042	25	35,018
03154-230020	kalite ii	30	+0,025 - +0,050	45,042	20	45,018
03154-235025	kalite ii	35	+0,025 - +0,050	45,042	25	45,018
03154-235040	kalite ii	35	+0,025 - +0,050	45,042	40	45,018
03154-235050	kalite ii	35	+0,025 - +0,050	45,042	50	45,018
03154-250020	kalite ii	50	+0,025 - +0,050	63,546	20	63,521
03154-250025	kalite ii	50	+0,025 - +0,050	63,546	25	63,521
03154-250040	kalite ii	50	+0,025 - +0,050	63,546	40	63,521
03154-250050	kalite ii	50	+0,025 - +0,050	63,546	50	63,521