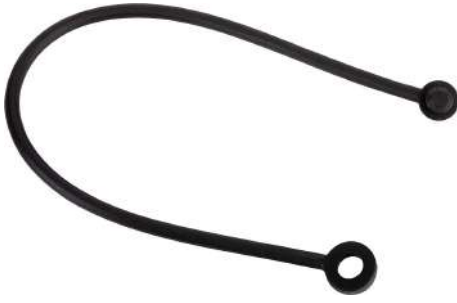


Ürün açıklaması/Ürün resimleri



Açıklama

Malzeme:

Termoplastik üretan TPU.

Bilgi:

Emniyet bandı, kırılmaya karşı yüksek dayanıklılığı ve iyi geri çarpma esnekliği ile öne çıkar.

06212, 06220 yıldız tutucular için özel olarak kaybolmaz kumanda parçası olarak tasarlanmıştır.

Ürün yelpazemizde mevcut 06212, 06220 yıldız tutucular, 06266/06267 tırtıllı çarklar ve 06092 tırtıllı başlıklar bu emniyet bandı ile sonradan donanım olarak eklenebilir.

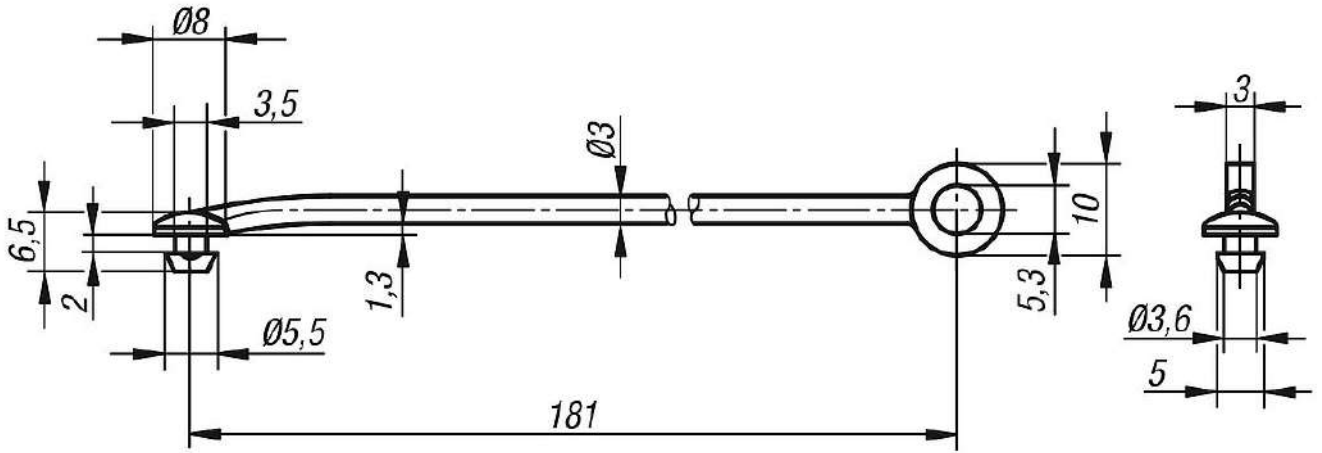
Montaj:

Önerilen açıklık açısı $\varnothing 3,8_{-0,1}$. Açıklık çapı çapaksız olmalıdır. Montajı kolaylaştırmak için teflon bazlı bir kaydırma maddesinin kullanılması önerilir.

Talep üzerine:

Başka ürünlerle kombine halinde.

Çizimler



Ürünlere genel bakış

Sipariş numarası	Ölçüler
03198-04190	bkz. Çizim