

Ürün açıklaması/Ürün resimleri



Açıklama

Malzeme:

PUR spiral kablo.

Bakır veya paslanmaz çelik göz.

Çelik veya paslanmaz çelik anahtar halkası.

Model:

Spiral kablo, siyah

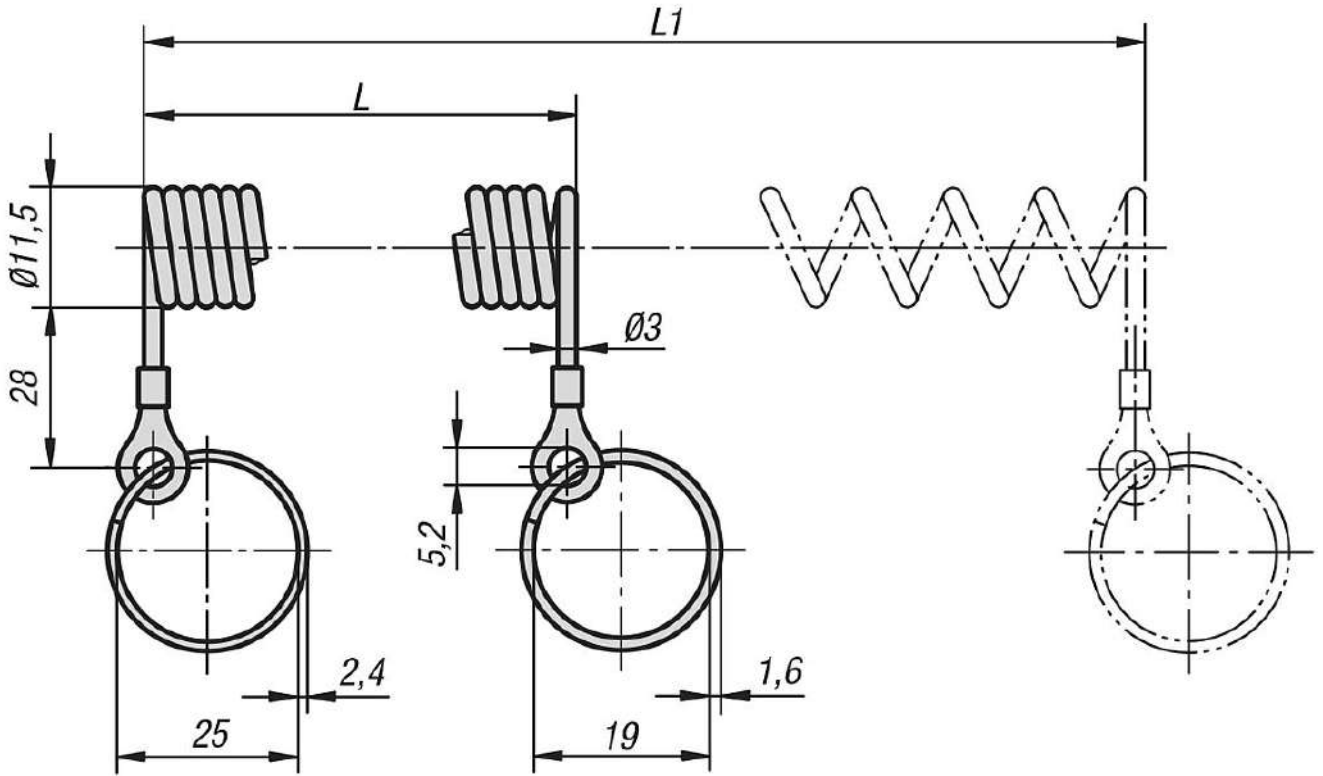
Göz bakır galvaniz kaplama veya kaplamasız paslanmaz çelik.

Anahtar halkası çelik krom kaplama veya kaplamasız paslanmaz çelik.

Bilgi:

Düzenek parçalarını emniyete almak için esnek spiral kablo. Çok iyi geri alma kuvveti, sağlam ve aşınmaya karşı dayanıklı.

Çizimler



Ürünler genel bakış

Sipariş numarası	Anahtar halkaları	L	L1
03199-10100	çelik	100	500
03199-10200	çelik	200	1000
03199-20100	Paslanmaz çelik	100	500
03199-20200	Paslanmaz çelik	200	1000

