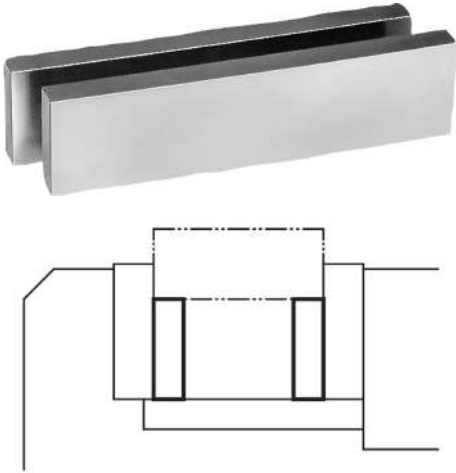


## Ürün açıklaması/Ürün resimleri



## Açıklama

## Malzeme:

Çelik.

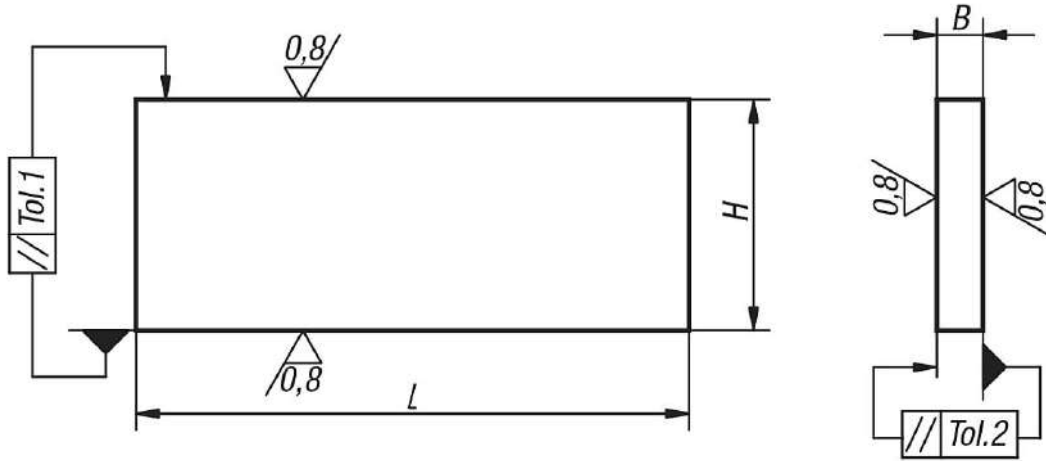
## Model:

sertleştirilmiş ve taşlanmış, hassasiyet derecesi 1, çift olarak tolerans IT 5, nominal ölçü toleransı DIN ISO 2768-mK.

## Talep üzerine:

Birden fazla aynı çift.

## Çizimler



## Ürnlere genel bakış

Sipariş numarası	H	Tolerans 1	DIN ISO 2768-mK uyarınca tolerans	1 çift IT 5 dahilinde tolerans	B	Tolerans 2	DIN ISO 2768-mK uyarınca tolerans (2)	1 çift IT 5 dahilinde tolerans (2)	L
03200-01	8	0,006	±0,2	±0,006	2,5	0,004	±0,1	±0,005	63
03200-02	10	0,006	±0,2	±0,006	3,2	0,005	±0,1	±0,005	63
03200-03	12	0,008	±0,2	±0,008	4	0,005	±0,1	±0,005	63
03200-04	16	0,008	±0,2	±0,008	5	0,005	±0,1	±0,005	63
03200-05	20	0,009	±0,2	±0,009	6,3	0,006	±0,2	±0,006	63
03200-06	12	0,008	±0,2	±0,008	4	0,005	±0,1	±0,005	100
03200-07	16	0,008	±0,2	±0,008	5	0,005	±0,1	±0,005	100
03200-08	20	0,009	±0,2	±0,009	6,3	0,006	±0,2	±0,006	100
03200-09	25	0,009	±0,2	±0,009	8	0,006	±0,2	±0,006	100
03200-10	32	0,011	±0,3	±0,011	10	0,006	±0,2	±0,006	100
03200-11	40	0,011	±0,3	±0,011	12	0,008	±0,2	±0,008	100
03200-12	25	0,009	±0,2	±0,009	8	0,006	±0,2	±0,006	160
03200-13	32	0,011	±0,3	±0,011	10	0,006	±0,2	±0,006	160
03200-14	40	0,011	±0,3	±0,011	12	0,008	±0,2	±0,008	160
03200-15	50	0,011	±0,3	±0,011	16	0,008	±0,2	±0,008	160
03200-16	63	0,013	±0,3	±0,013	20	0,009	±0,2	±0,009	160
03200-17	63	0,013	±0,3	±0,013	20	0,009	±0,2	±0,009	250
03200-18	80	0,013	±0,3	±0,013	25	0,009	±0,2	±0,009	250
03200-19	100	0,015	±0,3	±0,015	32	0,011	±0,3	±0,011	250

Ürnlere genel bakış

---