

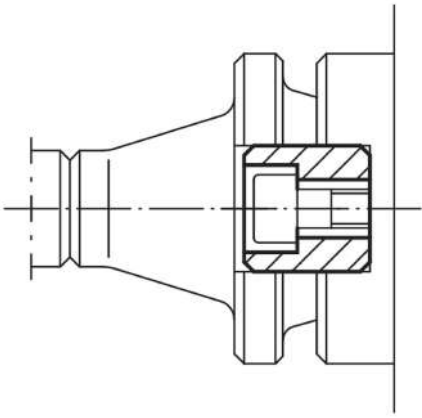
Ürün açıklaması/Ürün resimleri



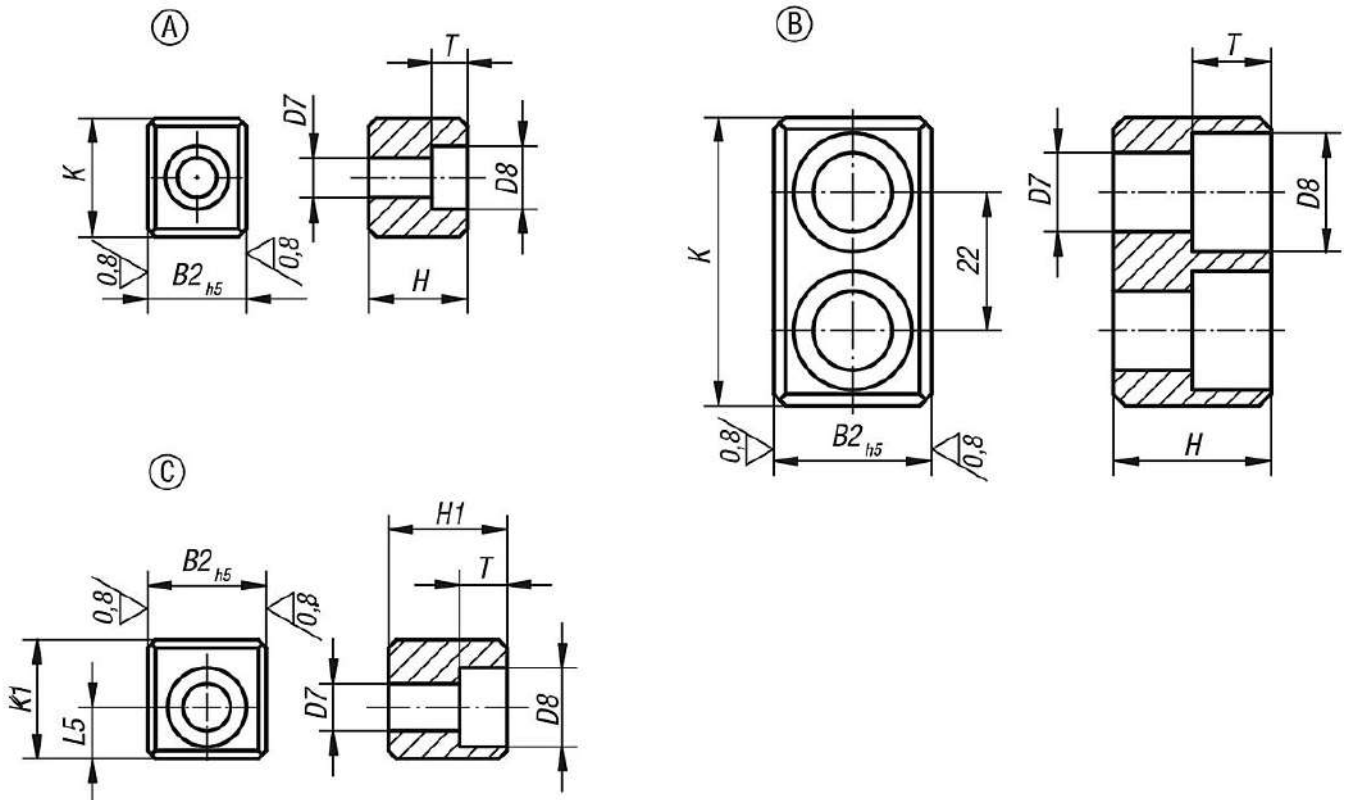
Açıklama

Malzeme:
Sementasyon çeliği.

Model:
sertleştirilmiş, perdeli ve taşlanmış.



Çizimler



Ürünlere genel bakış

Sipariş numarası Form A	Sipariş numarası Form B	Sipariş numarası Form C	Mil kafası için no.	B2	D7	D8	H	H1	K	K1	L5	T
03290-01	-	03290-013	30	15,9	6,4	10,4	16	24,5	16,5	13,5	5,5	6,2
03290-02	-	03290-023	40	15,9	6,4	10,4	16	24,5	19,5	16,5	7	6,2
03290-03	-	03290-033	45	19	8,4	13,5	19	26	19,5	17,5	7,5	8,3
03290-04	-	03290-043	50-55	25,4	13	19	25	29	26,5	24	11	12,3
03290-05	03290-06	-	60	25,4	13	19	25	-	45,5	-	-	12,3