

## Ürün açıklaması/Ürün resimleri



## Açıklama

## Malzeme:

Yay çeliği veya paslanmaz çelik 1.4310.

## Model:

kaplamasız.

## Bilgi:

Sıkıştırma piminin nominal çapı delik çapına eşittir. Delik için önerilen tolerans ISO H12'dir.

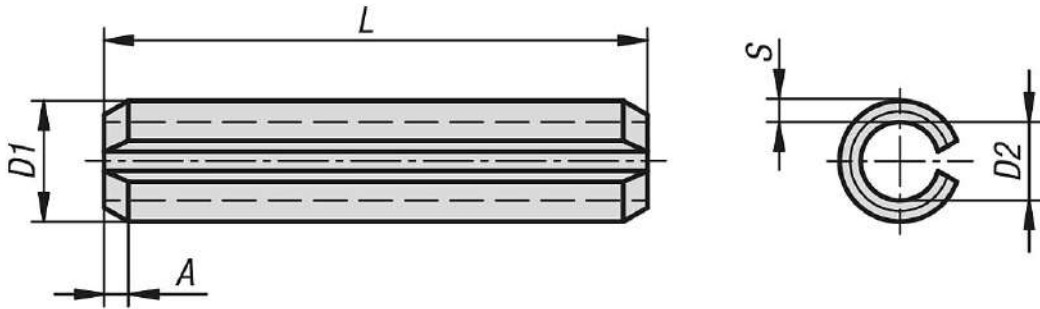
Konik başlık sayesinde sıkıştırma pimleri, bir çekiç veya otomatik bir donatım üzerinden kolayca deliğe sokulabilir. Deliğe soktuktan sonra pimlerin ek ölçüsü sayesinde sarsılma olmayan bir oturma elde edilir.

Sıkıştırma pimler bir mandrelle kolayca çıkartılabilir ve tekrar tekrar kullanılabilir.

Sıkıştırma pimleri, yüksek kesme kuvvetlerini aktarabilir ve yay özellikleri sayesinde darbeler ve darbe kuvvetlerine karşı dayanıklıdır.

Kesme kuvveti için belirtilen değerler sadece yay çeliği malzemesi için geçerlidir.

## Çizimler



## Ürnlere genel bakış

Sipariş numarası	Ana gövde malzemesi	D1	L	D1 maks.	D2	A	S	İki kesim kesme kuvveti maks. kN
03315-010X4	Çelik	1	4	1,3	0,8	0,15	0,2	0,7
03315-010X5	Çelik	1	5	1,3	0,8	0,15	0,2	0,7
03315-010X6	Çelik	1	6	1,3	0,8	0,15	0,2	0,7
03315-010X8	Çelik	1	8	1,3	0,8	0,15	0,2	0,7
03315-010X10	Çelik	1	10	1,3	0,8	0,15	0,2	0,7
03315-010X12	Çelik	1	12	1,3	0,8	0,15	0,2	0,7
03315-015X5	Çelik	1,5	5	1,8	1,1	0,25	0,3	1,58
03315-015X6	Çelik	1,5	6	1,8	1,1	0,25	0,3	1,58
03315-015X8	Çelik	1,5	8	1,8	1,1	0,25	0,3	1,58
03315-015X10	Çelik	1,5	10	1,8	1,1	0,25	0,3	1,58
03315-015X12	Çelik	1,5	12	1,8	1,1	0,25	0,3	1,58
03315-015X14	Çelik	1,5	14	1,8	1,1	0,25	0,3	1,58
03315-015X16	Çelik	1,5	16	1,8	1,1	0,25	0,3	1,58
03315-015X18	Çelik	1,5	18	1,8	1,1	0,25	0,3	1,58
03315-015X20	Çelik	1,5	20	1,8	1,1	0,25	0,3	1,58
03315-020X5	Çelik	2	5	2,4	1,5	0,35	0,4	2,82
03315-020X6	Çelik	2	6	2,4	1,5	0,35	0,4	2,82

## Ürünler genel bakış

Sipariş numarası	Ana gövde malzemesi	D1	L	D1 maks.	D2	A	S	İki kesim kesme kuvveti maks. kN
03315-020X8	Çelik	2	8	2,4	1,5	0,35	0,4	2,82
03315-020X10	Çelik	2	10	2,4	1,5	0,35	0,4	2,82
03315-020X12	Çelik	2	12	2,4	1,5	0,35	0,4	2,82
03315-020X14	Çelik	2	14	2,4	1,5	0,35	0,4	2,82
03315-020X16	Çelik	2	16	2,4	1,5	0,35	0,4	2,82
03315-020X18	Çelik	2	18	2,4	1,5	0,35	0,4	2,82
03315-020X20	Çelik	2	20	2,4	1,5	0,35	0,4	2,82
03315-020X22	Çelik	2	22	2,4	1,5	0,35	0,4	2,82
03315-020X24	Çelik	2	24	2,4	1,5	0,35	0,4	2,82
03315-020X26	Çelik	2	26	2,4	1,5	0,35	0,4	2,82
03315-020X28	Çelik	2	28	2,4	1,5	0,35	0,4	2,82
03315-020X30	Çelik	2	30	2,4	1,5	0,35	0,4	2,82
03315-025X5	Çelik	2,5	5	2,9	1,8	0,4	0,5	4,38
03315-025X6	Çelik	2,5	6	2,9	1,8	0,4	0,5	4,38
03315-025X8	Çelik	2,5	8	2,9	1,8	0,4	0,5	4,38
03315-025X10	Çelik	2,5	10	2,9	1,8	0,4	0,5	4,38
03315-025X12	Çelik	2,5	12	2,9	1,8	0,4	0,5	4,38
03315-025X14	Çelik	2,5	14	2,9	1,8	0,4	0,5	4,38
03315-025X16	Çelik	2,5	16	2,9	1,8	0,4	0,5	4,38
03315-025X18	Çelik	2,5	18	2,9	1,8	0,4	0,5	4,38
03315-025X20	Çelik	2,5	20	2,9	1,8	0,4	0,5	4,38
03315-025X22	Çelik	2,5	22	2,9	1,8	0,4	0,5	4,38
03315-025X24	Çelik	2,5	24	2,9	1,8	0,4	0,5	4,38
03315-025X26	Çelik	2,5	26	2,9	1,8	0,4	0,5	4,38
03315-025X28	Çelik	2,5	28	2,9	1,8	0,4	0,5	4,38
03315-025X30	Çelik	2,5	30	2,9	1,8	0,4	0,5	4,38
03315-030X5	Çelik	3	5	3,5	2,1	0,5	0,6	6,32
03315-030X6	Çelik	3	6	3,5	2,1	0,5	0,6	6,32
03315-030X8	Çelik	3	8	3,5	2,1	0,5	0,6	6,32
03315-030X10	Çelik	3	10	3,5	2,1	0,5	0,6	6,32
03315-030X12	Çelik	3	12	3,5	2,1	0,5	0,6	6,32
03315-030X14	Çelik	3	14	3,5	2,1	0,5	0,6	6,32
03315-030X16	Çelik	3	16	3,5	2,1	0,5	0,6	6,32
03315-030X18	Çelik	3	18	3,5	2,1	0,5	0,6	6,32
03315-030X20	Çelik	3	20	3,5	2,1	0,5	0,6	6,32
03315-030X22	Çelik	3	22	3,5	2,1	0,5	0,6	6,32
03315-030X24	Çelik	3	24	3,5	2,1	0,5	0,6	6,32
03315-030X26	Çelik	3	26	3,5	2,1	0,5	0,6	6,32
03315-030X28	Çelik	3	28	3,5	2,1	0,5	0,6	6,32
03315-030X30	Çelik	3	30	3,5	2,1	0,5	0,6	6,32
03315-030X32	Çelik	3	32	3,5	2,1	0,5	0,6	6,32
03315-030X36	Çelik	3	36	3,5	2,1	0,5	0,6	6,32
03315-030X40	Çelik	3	40	3,5	2,1	0,5	0,6	6,32
03315-035X6	Çelik	3,5	6	4	2,3	0,6	0,75	9,06
03315-035X8	Çelik	3,5	8	4	2,3	0,6	0,75	9,06
03315-035X10	Çelik	3,5	10	4	2,3	0,6	0,75	9,06
03315-035X12	Çelik	3,5	12	4	2,3	0,6	0,75	9,06
03315-035X14	Çelik	3,5	14	4	2,3	0,6	0,75	9,06
03315-035X16	Çelik	3,5	16	4	2,3	0,6	0,75	9,06
03315-035X18	Çelik	3,5	18	4	2,3	0,6	0,75	9,06
03315-035X20	Çelik	3,5	20	4	2,3	0,6	0,75	9,06
03315-035X22	Çelik	3,5	22	4	2,3	0,6	0,75	9,06
03315-035X24	Çelik	3,5	24	4	2,3	0,6	0,75	9,06
03315-035X26	Çelik	3,5	26	4	2,3	0,6	0,75	9,06
03315-035X28	Çelik	3,5	28	4	2,3	0,6	0,75	9,06
03315-035X30	Çelik	3,5	30	4	2,3	0,6	0,75	9,06
03315-035X32	Çelik	3,5	32	4	2,3	0,6	0,75	9,06
03315-035X36	Çelik	3,5	36	4	2,3	0,6	0,75	9,06
03315-035X40	Çelik	3,5	40	4	2,3	0,6	0,75	9,06
03315-040X6	Çelik	4	6	4,6	2,8	0,65	0,8	11,24
03315-040X8	Çelik	4	8	4,6	2,8	0,65	0,8	11,24
03315-040X10	Çelik	4	10	4,6	2,8	0,65	0,8	11,24
03315-040X12	Çelik	4	12	4,6	2,8	0,65	0,8	11,24
03315-040X14	Çelik	4	14	4,6	2,8	0,65	0,8	11,24

## Ürünler genel bakış

Sipariş numarası	Ana gövde malzemesi	D1	L	D1 maks.	D2	A	S	İki kesim kesme kuvveti maks. kN
03315-040X16	Çelik	4	16	4,6	2,8	0,65	0,8	11,24
03315-040X18	Çelik	4	18	4,6	2,8	0,65	0,8	11,24
03315-040X20	Çelik	4	20	4,6	2,8	0,65	0,8	11,24
03315-040X22	Çelik	4	22	4,6	2,8	0,65	0,8	11,24
03315-040X24	Çelik	4	24	4,6	2,8	0,65	0,8	11,24
03315-040X26	Çelik	4	26	4,6	2,8	0,65	0,8	11,24
03315-040X28	Çelik	4	28	4,6	2,8	0,65	0,8	11,24
03315-040X30	Çelik	4	30	4,6	2,8	0,65	0,8	11,24
03315-040X32	Çelik	4	32	4,6	2,8	0,65	0,8	11,24
03315-040X36	Çelik	4	36	4,6	2,8	0,65	0,8	11,24
03315-040X40	Çelik	4	40	4,6	2,8	0,65	0,8	11,24
03315-040X45	Çelik	4	45	4,6	2,8	0,65	0,8	11,24
03315-040X50	Çelik	4	50	4,6	2,8	0,65	0,8	11,24
03315-050X6	Çelik	5	6	5,6	3,4	0,9	1	17,54
03315-050X8	Çelik	5	8	5,6	3,4	0,9	1	17,54
03315-050X10	Çelik	5	10	5,6	3,4	0,9	1	17,54
03315-050X12	Çelik	5	12	5,6	3,4	0,9	1	17,54
03315-050X14	Çelik	5	14	5,6	3,4	0,9	1	17,54
03315-050X16	Çelik	5	16	5,6	3,4	0,9	1	17,54
03315-050X18	Çelik	5	18	5,6	3,4	0,9	1	17,54
03315-050X20	Çelik	5	20	5,6	3,4	0,9	1	17,54
03315-050X22	Çelik	5	22	5,6	3,4	0,9	1	17,54
03315-050X24	Çelik	5	24	5,6	3,4	0,9	1	17,54
03315-050X26	Çelik	5	26	5,6	3,4	0,9	1	17,54
03315-050X28	Çelik	5	28	5,6	3,4	0,9	1	17,54
03315-050X30	Çelik	5	30	5,6	3,4	0,9	1	17,54
03315-050X32	Çelik	5	32	5,6	3,4	0,9	1	17,54
03315-050X36	Çelik	5	36	5,6	3,4	0,9	1	17,54
03315-050X40	Çelik	5	40	5,6	3,4	0,9	1	17,54
03315-050X45	Çelik	5	45	5,6	3,4	0,9	1	17,54
03315-050X50	Çelik	5	50	5,6	3,4	0,9	1	17,54
03315-050X60	Çelik	5	60	5,6	3,4	0,9	1	17,54
03315-050X70	Çelik	5	70	5,6	3,4	0,9	1	17,54
03315-060X10	Çelik	6	10	6,7	4	1,2	1,2	26,04
03315-060X12	Çelik	6	12	6,7	4	1,2	1,2	26,04
03315-060X14	Çelik	6	14	6,7	4	1,2	1,2	26,04
03315-060X16	Çelik	6	16	6,7	4	1,2	1,2	26,04
03315-060X18	Çelik	6	18	6,7	4	1,2	1,2	26,04
03315-060X20	Çelik	6	20	6,7	4	1,2	1,2	26,04
03315-060X22	Çelik	6	22	6,7	4	1,2	1,2	26,04
03315-060X24	Çelik	6	24	6,7	4	1,2	1,2	26,04
03315-060X26	Çelik	6	26	6,7	4	1,2	1,2	26,04
03315-060X28	Çelik	6	28	6,7	4	1,2	1,2	26,04
03315-060X30	Çelik	6	30	6,7	4	1,2	1,2	26,04
03315-060X32	Çelik	6	32	6,7	4	1,2	1,2	26,04
03315-060X36	Çelik	6	36	6,7	4	1,2	1,2	26,04
03315-060X40	Çelik	6	40	6,7	4	1,2	1,2	26,04
03315-060X45	Çelik	6	45	6,7	4	1,2	1,2	26,04
03315-060X50	Çelik	6	50	6,7	4	1,2	1,2	26,04
03315-060X60	Çelik	6	60	6,7	4	1,2	1,2	26,04
03315-060X70	Çelik	6	70	6,7	4	1,2	1,2	26,04
03315-060X80	Çelik	6	80	6,7	4	1,2	1,2	26,04
03315-080X10	Çelik	8	10	8,8	5,5	2	1,5	42,76
03315-080X12	Çelik	8	12	8,8	5,5	2	1,5	42,76
03315-080X14	Çelik	8	14	8,8	5,5	2	1,5	42,76
03315-080X16	Çelik	8	16	8,8	5,5	2	1,5	42,76
03315-080X18	Çelik	8	18	8,8	5,5	2	1,5	42,76
03315-080X20	Çelik	8	20	8,8	5,5	2	1,5	42,76
03315-080X22	Çelik	8	22	8,8	5,5	2	1,5	42,76
03315-080X24	Çelik	8	24	8,8	5,5	2	1,5	42,76
03315-080X26	Çelik	8	26	8,8	5,5	2	1,5	42,76
03315-080X28	Çelik	8	28	8,8	5,5	2	1,5	42,76
03315-080X30	Çelik	8	30	8,8	5,5	2	1,5	42,76
03315-080X32	Çelik	8	32	8,8	5,5	2	1,5	42,76

## Ürünler genel bakış

Sipariş numarası	Ana gövde malzemesi	D1	L	D1 maks.	D2	A	S	İki kesim kesme kuvveti maks. kN
03315-080X36	Çelik	8	36	8,8	5,5	2	1,5	42,76
03315-080X40	Çelik	8	40	8,8	5,5	2	1,5	42,76
03315-080X45	Çelik	8	45	8,8	5,5	2	1,5	42,76
03315-080X50	Çelik	8	50	8,8	5,5	2	1,5	42,76
03315-080X60	Çelik	8	60	8,8	5,5	2	1,5	42,76
03315-080X70	Çelik	8	70	8,8	5,5	2	1,5	42,76
03315-080X80	Çelik	8	80	8,8	5,5	2	1,5	42,76
03315-100X10	Çelik	10	10	10,8	6,5	2	2	70,16
03315-100X14	Çelik	10	14	10,8	6,5	2	2	70,16
03315-100X16	Çelik	10	16	10,8	6,5	2	2	70,16
03315-100X18	Çelik	10	18	10,8	6,5	2	2	70,16
03315-100X20	Çelik	10	20	10,8	6,5	2	2	70,16
03315-100X22	Çelik	10	22	10,8	6,5	2	2	70,16
03315-100X24	Çelik	10	24	10,8	6,5	2	2	70,16
03315-100X26	Çelik	10	26	10,8	6,5	2	2	70,16
03315-100X28	Çelik	10	28	10,8	6,5	2	2	70,16
03315-100X30	Çelik	10	30	10,8	6,5	2	2	70,16
03315-100X32	Çelik	10	32	10,8	6,5	2	2	70,16
03315-100X36	Çelik	10	36	10,8	6,5	2	2	70,16
03315-100X40	Çelik	10	40	10,8	6,5	2	2	70,16
03315-100X45	Çelik	10	45	10,8	6,5	2	2	70,16
03315-100X50	Çelik	10	50	10,8	6,5	2	2	70,16
03315-100X60	Çelik	10	60	10,8	6,5	2	2	70,16
03315-100X70	Çelik	10	70	10,8	6,5	2	2	70,16
03315-100X80	Çelik	10	80	10,8	6,5	2	2	70,16
03315-100X90	Çelik	10	90	10,8	6,5	2	2	70,16
03315-100X100	Çelik	10	100	10,8	6,5	2	2	70,16
03315-120X20	Çelik	12	20	12,8	7,5	2	2,5	104,1
03315-120X22	Çelik	12	22	12,8	7,5	2	2,5	104,1
03315-120X24	Çelik	12	24	12,8	7,5	2	2,5	104,1
03315-120X26	Çelik	12	26	12,8	7,5	2	2,5	104,1
03315-120X28	Çelik	12	28	12,8	7,5	2	2,5	104,1
03315-120X30	Çelik	12	30	12,8	7,5	2	2,5	104,1
03315-120X32	Çelik	12	32	12,8	7,5	2	2,5	104,1
03315-120X36	Çelik	12	36	12,8	7,5	2	2,5	104,1
03315-120X40	Çelik	12	40	12,8	7,5	2	2,5	104,1
03315-120X45	Çelik	12	45	12,8	7,5	2	2,5	104,1
03315-120X50	Çelik	12	50	12,8	7,5	2	2,5	104,1
03315-120X60	Çelik	12	60	12,8	7,5	2	2,5	104,1
03315-120X70	Çelik	12	70	12,8	7,5	2	2,5	104,1
03315-120X80	Çelik	12	80	12,8	7,5	2	2,5	104,1
03315-120X90	Çelik	12	90	12,8	7,5	2	2,5	104,1
03315-120X100	Çelik	12	100	12,8	7,5	2	2,5	104,1
03315-1010X4	Paslanmaz çelik	1	4	1,3	0,8	0,15	0,2	-
03315-1010X5	Paslanmaz çelik	1	5	1,3	0,8	0,15	0,2	-
03315-1010X6	Paslanmaz çelik	1	6	1,3	0,8	0,15	0,2	-
03315-1010X8	Paslanmaz çelik	1	8	1,3	0,8	0,15	0,2	-
03315-1010X10	Paslanmaz çelik	1	10	1,3	0,8	0,15	0,2	-
03315-1010X12	Paslanmaz çelik	1	12	1,3	0,8	0,15	0,2	-
03315-1015X5	Paslanmaz çelik	1,5	5	1,8	1,1	0,25	0,3	-
03315-1015X6	Paslanmaz çelik	1,5	6	1,8	1,1	0,25	0,3	-
03315-1015X8	Paslanmaz çelik	1,5	8	1,8	1,1	0,25	0,3	-
03315-1015X10	Paslanmaz çelik	1,5	10	1,8	1,1	0,25	0,3	-
03315-1015X12	Paslanmaz çelik	1,5	12	1,8	1,1	0,25	0,3	-
03315-1015X14	Paslanmaz çelik	1,5	14	1,8	1,1	0,25	0,3	-
03315-1015X16	Paslanmaz çelik	1,5	16	1,8	1,1	0,25	0,3	-
03315-1015X18	Paslanmaz çelik	1,5	18	1,8	1,1	0,25	0,3	-
03315-1015X20	Paslanmaz çelik	1,5	20	1,8	1,1	0,25	0,3	-
03315-1020X5	Paslanmaz çelik	2	5	2,4	1,5	0,35	0,4	-
03315-1020X6	Paslanmaz çelik	2	6	2,4	1,5	0,35	0,4	-
03315-1020X8	Paslanmaz çelik	2	8	2,4	1,5	0,35	0,4	-
03315-1020X10	Paslanmaz çelik	2	10	2,4	1,5	0,35	0,4	-
03315-1020X12	Paslanmaz çelik	2	12	2,4	1,5	0,35	0,4	-
03315-1020X14	Paslanmaz çelik	2	14	2,4	1,5	0,35	0,4	-

## Ürünler genel bakış

Sipariş numarası	Ana gövde malzemesi	D1	L	D1 maks.	D2	A	S	İki kesim kesme kuvveti maks. kN
03315-1020X16	Paslanmaz çelik	2	16	2,4	1,5	0,35	0,4	-
03315-1020X18	Paslanmaz çelik	2	18	2,4	1,5	0,35	0,4	-
03315-1020X20	Paslanmaz çelik	2	20	2,4	1,5	0,35	0,4	-
03315-1020X22	Paslanmaz çelik	2	22	2,4	1,5	0,35	0,4	-
03315-1020X24	Paslanmaz çelik	2	24	2,4	1,5	0,35	0,4	-
03315-1020X26	Paslanmaz çelik	2	26	2,4	1,5	0,35	0,4	-
03315-1020X28	Paslanmaz çelik	2	28	2,4	1,5	0,35	0,4	-
03315-1020X30	Paslanmaz çelik	2	30	2,4	1,5	0,35	0,4	-
03315-1025X5	Paslanmaz çelik	2,5	5	2,9	1,8	0,4	0,5	-
03315-1025X6	Paslanmaz çelik	2,5	6	2,9	1,8	0,4	0,5	-
03315-1025X8	Paslanmaz çelik	2,5	8	2,9	1,8	0,4	0,5	-
03315-1025X10	Paslanmaz çelik	2,5	10	2,9	1,8	0,4	0,5	-
03315-1025X12	Paslanmaz çelik	2,5	12	2,9	1,8	0,4	0,5	-
03315-1025X14	Paslanmaz çelik	2,5	14	2,9	1,8	0,4	0,5	-
03315-1025X16	Paslanmaz çelik	2,5	16	2,9	1,8	0,4	0,5	-
03315-1025X18	Paslanmaz çelik	2,5	18	2,9	1,8	0,4	0,5	-
03315-1025X20	Paslanmaz çelik	2,5	20	2,9	1,8	0,4	0,5	-
03315-1025X22	Paslanmaz çelik	2,5	22	2,9	1,8	0,4	0,5	-
03315-1025X24	Paslanmaz çelik	2,5	24	2,9	1,8	0,4	0,5	-
03315-1025X26	Paslanmaz çelik	2,5	26	2,9	1,8	0,4	0,5	-
03315-1025X28	Paslanmaz çelik	2,5	28	2,9	1,8	0,4	0,5	-
03315-1025X30	Paslanmaz çelik	2,5	30	2,9	1,8	0,4	0,5	-
03315-1030X5	Paslanmaz çelik	3	5	3,5	2,1	0,5	0,6	-
03315-1030X6	Paslanmaz çelik	3	6	3,5	2,1	0,5	0,6	-
03315-1030X8	Paslanmaz çelik	3	8	3,5	2,1	0,5	0,6	-
03315-1030X10	Paslanmaz çelik	3	10	3,5	2,1	0,5	0,6	-
03315-1030X12	Paslanmaz çelik	3	12	3,5	2,1	0,5	0,6	-
03315-1030X14	Paslanmaz çelik	3	14	3,5	2,1	0,5	0,6	-
03315-1030X16	Paslanmaz çelik	3	16	3,5	2,1	0,5	0,6	-
03315-1030X18	Paslanmaz çelik	3	18	3,5	2,1	0,5	0,6	-
03315-1030X20	Paslanmaz çelik	3	20	3,5	2,1	0,5	0,6	-
03315-1030X22	Paslanmaz çelik	3	22	3,5	2,1	0,5	0,6	-
03315-1030X24	Paslanmaz çelik	3	24	3,5	2,1	0,5	0,6	-
03315-1030X26	Paslanmaz çelik	3	26	3,5	2,1	0,5	0,6	-
03315-1030X28	Paslanmaz çelik	3	28	3,5	2,1	0,5	0,6	-
03315-1030X30	Paslanmaz çelik	3	30	3,5	2,1	0,5	0,6	-
03315-1030X32	Paslanmaz çelik	3	32	3,5	2,1	0,5	0,6	-
03315-1030X36	Paslanmaz çelik	3	36	3,5	2,1	0,5	0,6	-
03315-1030X40	Paslanmaz çelik	3	40	3,5	2,1	0,5	0,6	-
03315-1035X6	Paslanmaz çelik	3,5	6	4	2,3	0,6	0,75	-
03315-1035X10	Paslanmaz çelik	3,5	10	4	2,3	0,6	0,75	-
03315-1035X12	Paslanmaz çelik	3,5	12	4	2,3	0,6	0,75	-
03315-1035X14	Paslanmaz çelik	3,5	14	4	2,3	0,6	0,75	-
03315-1035X16	Paslanmaz çelik	3,5	16	4	2,3	0,6	0,75	-
03315-1035X18	Paslanmaz çelik	3,5	18	4	2,3	0,6	0,75	-
03315-1035X22	Paslanmaz çelik	3,5	22	4	2,3	0,6	0,75	-
03315-1035X24	Paslanmaz çelik	3,5	24	4	2,3	0,6	0,75	-
03315-1035X26	Paslanmaz çelik	3,5	26	4	2,3	0,6	0,75	-
03315-1035X28	Paslanmaz çelik	3,5	28	4	2,3	0,6	0,75	-
03315-1035X30	Paslanmaz çelik	3,5	30	4	2,3	0,6	0,75	-
03315-1035X32	Paslanmaz çelik	3,5	32	4	2,3	0,6	0,75	-
03315-1035X36	Paslanmaz çelik	3,5	36	4	2,3	0,6	0,75	-
03315-1035X40	Paslanmaz çelik	3,5	40	4	2,3	0,6	0,75	-
03315-1040X6	Paslanmaz çelik	4	6	4,6	2,8	0,65	0,8	-
03315-1040X8	Paslanmaz çelik	4	8	4,6	2,8	0,65	0,8	-
03315-1040X10	Paslanmaz çelik	4	10	4,6	2,8	0,65	0,8	-
03315-1040X12	Paslanmaz çelik	4	12	4,6	2,8	0,65	0,8	-
03315-1040X14	Paslanmaz çelik	4	14	4,6	2,8	0,65	0,8	-
03315-1040X16	Paslanmaz çelik	4	16	4,6	2,8	0,65	0,8	-
03315-1040X18	Paslanmaz çelik	4	18	4,6	2,8	0,65	0,8	-
03315-1040X20	Paslanmaz çelik	4	20	4,6	2,8	0,65	0,8	-
03315-1040X22	Paslanmaz çelik	4	22	4,6	2,8	0,65	0,8	-
03315-1040X24	Paslanmaz çelik	4	24	4,6	2,8	0,65	0,8	-
03315-1040X26	Paslanmaz çelik	4	26	4,6	2,8	0,65	0,8	-

## Ürünler genel bakış

Sipariş numarası	Ana gövde malzemesi	D1	L	D1 maks.	D2	A	S	İki kesim kesme kuvveti maks. kN
03315-1040X28	Paslanmaz çelik	4	28	4,6	2,8	0,65	0,8	-
03315-1040X30	Paslanmaz çelik	4	30	4,6	2,8	0,65	0,8	-
03315-1040X32	Paslanmaz çelik	4	32	4,6	2,8	0,65	0,8	-
03315-1040X36	Paslanmaz çelik	4	36	4,6	2,8	0,65	0,8	-
03315-1040X40	Paslanmaz çelik	4	40	4,6	2,8	0,65	0,8	-
03315-1040X45	Paslanmaz çelik	4	45	4,6	2,8	0,65	0,8	-
03315-1040X50	Paslanmaz çelik	4	50	4,6	2,8	0,65	0,8	-
03315-1050X6	Paslanmaz çelik	5	6	5,6	3,4	0,9	1	-
03315-1050X8	Paslanmaz çelik	5	8	5,6	3,4	0,9	1	-
03315-1050X10	Paslanmaz çelik	5	10	5,6	3,4	0,9	1	-
03315-1050X12	Paslanmaz çelik	5	12	5,6	3,4	0,9	1	-
03315-1050X14	Paslanmaz çelik	5	14	5,6	3,4	0,9	1	-
03315-1050X16	Paslanmaz çelik	5	16	5,6	3,4	0,9	1	-
03315-1050X18	Paslanmaz çelik	5	18	5,6	3,4	0,9	1	-
03315-1050X20	Paslanmaz çelik	5	20	5,6	3,4	0,9	1	-
03315-1050X22	Paslanmaz çelik	5	22	5,6	3,4	0,9	1	-
03315-1050X24	Paslanmaz çelik	5	24	5,6	3,4	0,9	1	-
03315-1050X26	Paslanmaz çelik	5	26	5,6	3,4	0,9	1	-
03315-1050X28	Paslanmaz çelik	5	28	5,6	3,4	0,9	1	-
03315-1050X30	Paslanmaz çelik	5	30	5,6	3,4	0,9	1	-
03315-1050X32	Paslanmaz çelik	5	32	5,6	3,4	0,9	1	-
03315-1050X36	Paslanmaz çelik	5	36	5,6	3,4	0,9	1	-
03315-1050X40	Paslanmaz çelik	5	40	5,6	3,4	0,9	1	-
03315-1050X45	Paslanmaz çelik	5	45	5,6	3,4	0,9	1	-
03315-1050X50	Paslanmaz çelik	5	50	5,6	3,4	0,9	1	-
03315-1050X60	Paslanmaz çelik	5	60	5,6	3,4	0,9	1	-
03315-1050X70	Paslanmaz çelik	5	70	5,6	3,4	0,9	1	-
03315-1060X10	Paslanmaz çelik	6	10	6,7	4	1,2	1,2	-
03315-1060X12	Paslanmaz çelik	6	12	6,7	4	1,2	1,2	-
03315-1060X14	Paslanmaz çelik	6	14	6,7	4	1,2	1,2	-
03315-1060X16	Paslanmaz çelik	6	16	6,7	4	1,2	1,2	-
03315-1060X18	Paslanmaz çelik	6	18	6,7	4	1,2	1,2	-
03315-1060X20	Paslanmaz çelik	6	20	6,7	4	1,2	1,2	-
03315-1060X22	Paslanmaz çelik	6	22	6,7	4	1,2	1,2	-
03315-1060X24	Paslanmaz çelik	6	24	6,7	4	1,2	1,2	-
03315-1060X26	Paslanmaz çelik	6	26	6,7	4	1,2	1,2	-
03315-1060X28	Paslanmaz çelik	6	28	6,7	4	1,2	1,2	-
03315-1060X30	Paslanmaz çelik	6	30	6,7	4	1,2	1,2	-
03315-1060X32	Paslanmaz çelik	6	32	6,7	4	1,2	1,2	-
03315-1060X36	Paslanmaz çelik	6	36	6,7	4	1,2	1,2	-
03315-1060X40	Paslanmaz çelik	6	40	6,7	4	1,2	1,2	-
03315-1060X45	Paslanmaz çelik	6	45	6,7	4	1,2	1,2	-
03315-1060X50	Paslanmaz çelik	6	50	6,7	4	1,2	1,2	-
03315-1060X60	Paslanmaz çelik	6	60	6,7	4	1,2	1,2	-
03315-1060X70	Paslanmaz çelik	6	70	6,7	4	1,2	1,2	-
03315-1060X80	Paslanmaz çelik	6	80	6,7	4	1,2	1,2	-
03315-1080X10	Paslanmaz çelik	8	10	8,8	5,5	2	1,5	-
03315-1080X12	Paslanmaz çelik	8	12	8,8	5,5	2	1,5	-
03315-1080X14	Paslanmaz çelik	8	14	8,8	5,5	2	1,5	-
03315-1080X16	Paslanmaz çelik	8	16	8,8	5,5	2	1,5	-
03315-1080X18	Paslanmaz çelik	8	18	8,8	5,5	2	1,5	-
03315-1080X20	Paslanmaz çelik	8	20	8,8	5,5	2	1,5	-
03315-1080X22	Paslanmaz çelik	8	22	8,8	5,5	2	1,5	-
03315-1080X24	Paslanmaz çelik	8	24	8,8	5,5	2	1,5	-
03315-1080X26	Paslanmaz çelik	8	26	8,8	5,5	2	1,5	-
03315-1080X28	Paslanmaz çelik	8	28	8,8	5,5	2	1,5	-
03315-1080X30	Paslanmaz çelik	8	30	8,8	5,5	2	1,5	-
03315-1080X32	Paslanmaz çelik	8	32	8,8	5,5	2	1,5	-
03315-1080X36	Paslanmaz çelik	8	36	8,8	5,5	2	1,5	-
03315-1080X40	Paslanmaz çelik	8	40	8,8	5,5	2	1,5	-
03315-1080X45	Paslanmaz çelik	8	45	8,8	5,5	2	1,5	-
03315-1080X50	Paslanmaz çelik	8	50	8,8	5,5	2	1,5	-
03315-1080X60	Paslanmaz çelik	8	60	8,8	5,5	2	1,5	-
03315-1080X70	Paslanmaz çelik	8	70	8,8	5,5	2	1,5	-

## Ürünler genel bakış

Sipariş numarası	Ana gövde malzemesi	D1	L	D1 maks.	D2	A	S	İki kesim kesme kuvveti maks. kN
03315-1080X80	Paslanmaz çelik	8	80	8,8	5,5	2	1,5	-
03315-1100X10	Paslanmaz çelik	10	10	10,8	6,5	2	2	-
03315-1100X12	Paslanmaz çelik	10	12	10,8	6,5	2	2	-
03315-1100X14	Paslanmaz çelik	10	14	10,8	6,5	2	2	-
03315-1100X16	Paslanmaz çelik	10	16	10,8	6,5	2	2	-
03315-1100X18	Paslanmaz çelik	10	18	10,8	6,5	2	2	-
03315-1100X20	Paslanmaz çelik	10	20	10,8	6,5	2	2	-
03315-1100X22	Paslanmaz çelik	10	22	10,8	6,5	2	2	-
03315-1100X24	Paslanmaz çelik	10	24	10,8	6,5	2	2	-
03315-1100X28	Paslanmaz çelik	10	28	10,8	6,5	2	2	-
03315-1100X30	Paslanmaz çelik	10	30	10,8	6,5	2	2	-
03315-1100X32	Paslanmaz çelik	10	32	10,8	6,5	2	2	-
03315-1100X36	Paslanmaz çelik	10	36	10,8	6,5	2	2	-
03315-1100X40	Paslanmaz çelik	10	40	10,8	6,5	2	2	-
03315-1100X45	Paslanmaz çelik	10	45	10,8	6,5	2	2	-
03315-1100X50	Paslanmaz çelik	10	50	10,8	6,5	2	2	-
03315-1100X60	Paslanmaz çelik	10	60	10,8	6,5	2	2	-
03315-1100X70	Paslanmaz çelik	10	70	10,8	6,5	2	2	-
03315-1100X80	Paslanmaz çelik	10	80	10,8	6,5	2	2	-
03315-1100X90	Paslanmaz çelik	10	90	10,8	6,5	2	2	-
03315-1100X100	Paslanmaz çelik	10	100	10,8	6,5	2	2	-