

## Ürün açıklaması/Ürün resimleri



## Açıklama

## Malzeme:

Yüksek verim seramiği Z101.

## Model:

taşlanmış.

## Bilgi:

İçten dişli silindirik pimler en çok ucu kapalı deliklerde kullanılıyor. Taşlanmış olan yüzey, havanın ucu kapalı deliklerde sıkışmasını önler.

Dişli 03328 çıkartma aletlerini tutar.

Silindirik pimler ebatları açısından DIN 7979 uyumludur.

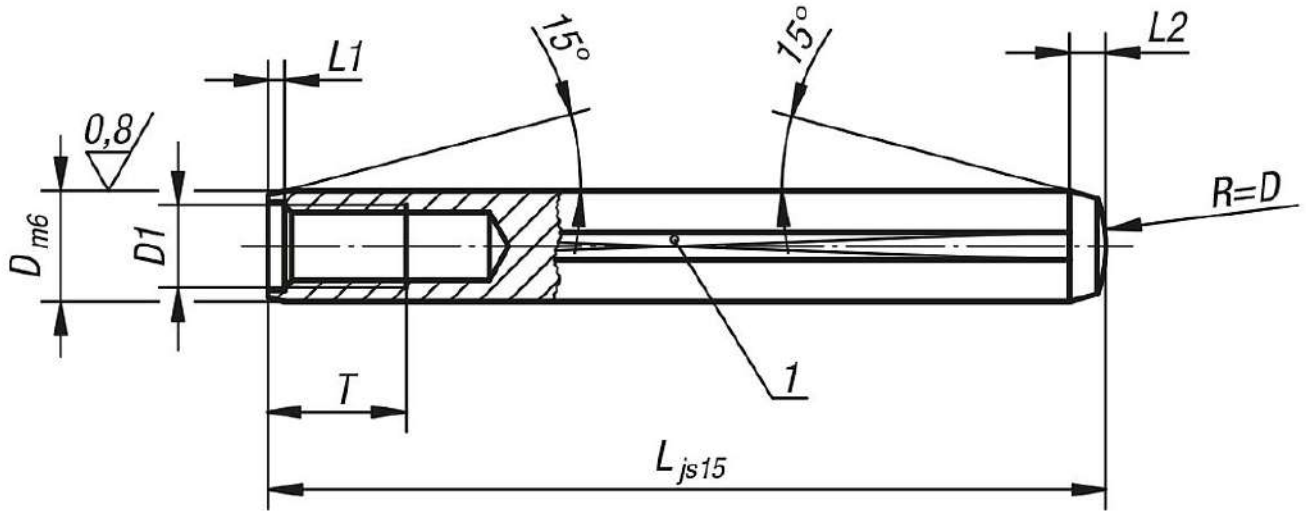
## Avantajlar:

- Tertibat yapımı için idealdir
- Yüksek sıcaklıklarda da şekli dayanıklıdır
- Elektriksel yalıtıcıdır

## Çizim bilgisi:

1) Yüzey taşlanmışdır

## Çizimler



## Ürünlere genel bakış

Sipariş numarası	D	L	D1	T	L1 yakl.	L2 yakl.
03325-01-06X14	6	14	M4	6	0,8	2,1
03325-01-06X20	6	20	M4	6	0,8	2,1
03325-01-06X24	6	24	M4	6	0,8	2,1
03325-01-06X28	6	28	M4	6	0,8	2,1
03325-01-06X32	6	32	M4	6	0,8	2,1
03325-01-06X40	6	40	M4	6	0,8	2,1
03325-01-08X24	8	24	M5	8	1	2,6
03325-01-08X32	8	32	M5	8	1	2,6
03325-01-08X40	8	40	M5	8	1	2,6
03325-01-08X50	8	50	M5	8	1	2,6

## Ürönlere genel bakış

Sipariş numarası	D	L	D1	T	L1 yakl.	L2 yakl.
03325-01-10X32	10	32	M6	10	1,2	3
03325-01-10X40	10	40	M6	10	1,2	3
03325-01-12X40	12	40	M6	10	1,6	3,8