

## Ürün açıklaması/Ürün resimleri



## Açıklama

## Malzeme:

Takım çeliği 1.2067.

## Model:

yüzeyi sertleştirilmiş,  
Sertlik  $60 \pm 2$  HRC, temperlenmiş, taşlanmış ve bindirilmiş.

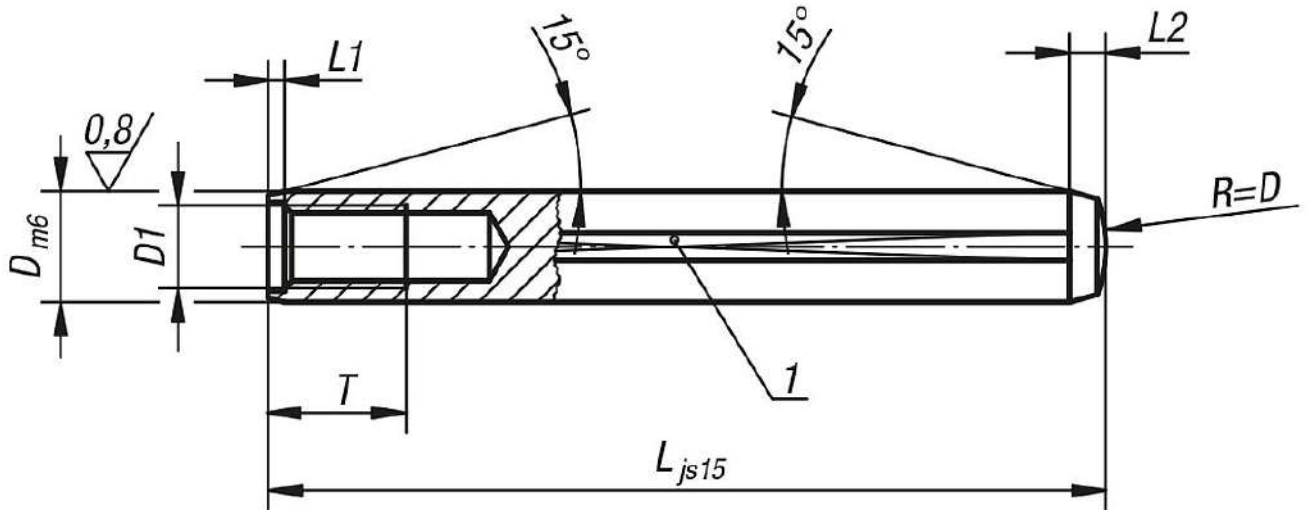
## Bilgi:

İçten dişlisi olan silindirik pimler, temel olarak ucu kapalı deliklerde kullanılırlar.  
Taşlanmış olan yüzey, havanın ucu kapalı deliklerde sıkışmasını önler.  
Dişli, 03328 çıkartma aletlerini tutar.

## Çizim bilgisi:

1) Yüzey taşlanmıştır

## Çizimler



## Ürünlere genel bakış

Sipariş numarası	D	L	D1	T	L1 yakl.	L2 yakl.
03325-05X	5	16/20/24/28/32/36/40/45	M3	6	0,6	1,7
03325-06X	6	16/18/20/24/28/32/36/40/45/50/55/60	M4	6	0,8	2,1
03325-08X	8	20/24/28/32/36/40/45/50/55/60/70/80/90/100	M5	8	1	2,6
03325-10X	10	20/24/28/32/36/40/45/50/55/60/70/80/90/100	M6	10	1,2	3
03325-12X	12	32/36/40/45/50/55/60/70/80/90/100/120	M6	10	1,6	3,8
03325-14X	14	32/36/40/45/50/55/60/70/80/90/100/120	M8	12	1,8	4
03325-16X	16	40/45/50/55/60/70/80/90/100/120	M8	12	2	4,7
03325-20X	20	45/50/55/60/70/80/90/100/120	M10	16	2,5	6

