

## Ürün açıklaması/Ürün resimleri

**Açıklama****Malzeme:**

Çelik.

**Model:**

Baskı pimi: Çelik, sertleştirilmiş ve galvaniz kaplamalı.

Kovan: Mavi galvaniz kaplamalı.

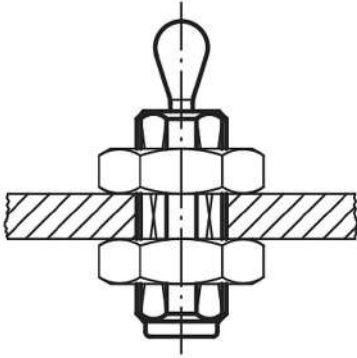
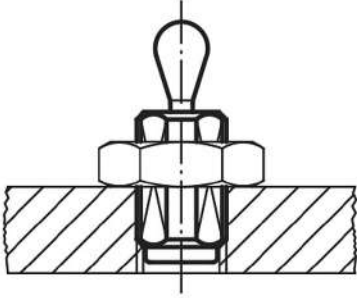
**Bilgi:**

Dişli kovanlı yaylı yan baskı parçaları, gerdirilecek olan parçaya özel olarak ayarlanabilir. Ayrıca dişli kovan, bir veya iki somunla sabitlenebildiği için ince sac plakalara vidalamak için uygundur.

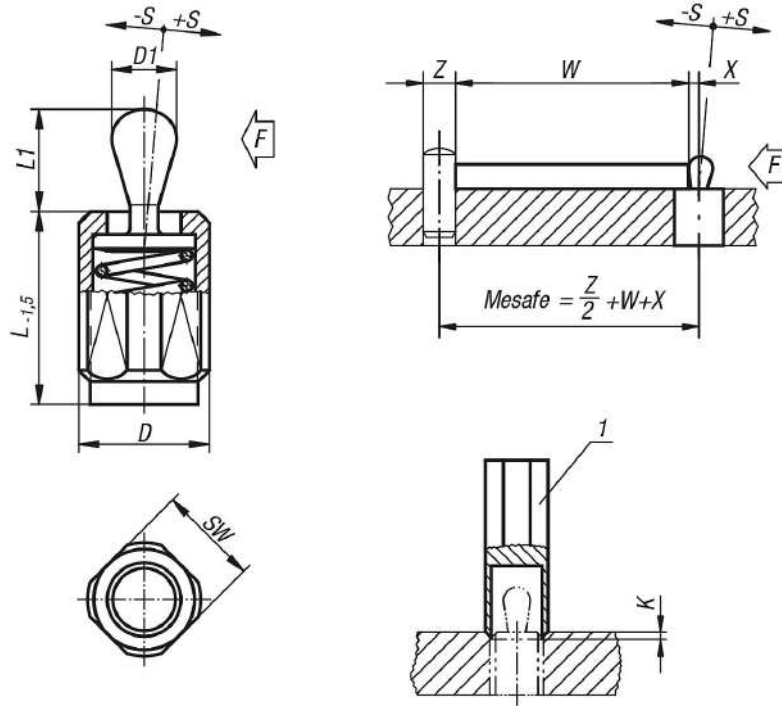
W ve Z, müşteri bilgilerine göre.

**Çizim bilgisi:**

1) Montaj aleti



## Çizimler



## Ürünler genel bakış

## Yaylı yan baskı parçaları, contasız

| Sipariş numarası | D       | D1 | K       | L    | L1   | ±S  | SW | X   | F<br>yakl. N | Montaj aleti<br>sipariş numarası |
|------------------|---------|----|---------|------|------|-----|----|-----|--------------|----------------------------------|
| 03334-2020X20    | M12     | 5  | 2x60°   | 19   | 6,7  | 0,8 | 10 | 1,6 | 20           | 03334-06                         |
| 03334-2020X27    | M12     | 5  | 2x60°   | 26,5 | 6,7  | 0,8 | 10 | 1,6 | 20           | 03334-06                         |
| 03334-2050X12    | M12     | 5  | 2x60°   | 11,5 | 6,7  | 0,8 | 10 | 1,6 | 50           | 03334-06                         |
| 03334-2050X20    | M12     | 5  | 2x60°   | 19   | 6,7  | 0,8 | 10 | 1,6 | 50           | 03334-06                         |
| 03334-2050X27    | M12     | 5  | 2x60°   | 26,5 | 6,7  | 0,8 | 10 | 1,6 | 50           | 03334-06                         |
| 03334-2040X12    | M12     | 6  | 2x60°   | 11,5 | 10,7 | 1   | 10 | 1,8 | 40           | 03334-06                         |
| 03334-2040X20    | M12     | 6  | 2x60°   | 19   | 10,7 | 1   | 10 | 1,8 | 40           | 03334-06                         |
| 03334-2040X27    | M12     | 6  | 2x60°   | 26,5 | 10,7 | 1   | 10 | 1,8 | 40           | 03334-06                         |
| 03334-2075X27    | M12     | 6  | 2x60°   | 26,5 | 10,7 | 1   | 10 | 1,8 | 75           | 03334-06                         |
| 03334-2100X29    | M18X1,5 | 10 | 2,5x60° | 31,5 | 16,7 | 1,6 | 16 | 3,2 | 100          | 03334-10                         |
| 03334-2100X43    | M18X1,5 | 10 | 2,5x60° | 45   | 16,7 | 1,6 | 16 | 3,2 | 100          | 03334-10                         |
| 03334-2200X16    | M18X1,5 | 10 | 2,5x60° | 18   | 16,7 | 1,6 | 16 | 3,2 | 200          | 03334-10                         |
| 03334-2200X29    | M18X1,5 | 10 | 2,5x60° | 31,5 | 16,7 | 1,6 | 16 | 3,2 | 200          | 03334-10                         |
| 03334-2200X43    | M18X1,5 | 10 | 2,5x60° | 45   | 16,7 | 1,6 | 16 | 3,2 | 200          | 03334-10                         |
| 03334-1020X12    | M12     | 5  | 2x60°   | 11,5 | 6,7  | 0,8 | 10 | 1,6 | 20           | 03334-06                         |
| 03334-1020X20    | M12     | 5  | 2x60°   | 19   | 6,7  | 0,8 | 10 | 1,6 | 20           | 03334-06                         |
| 03334-1020X27    | M12     | 5  | 2x60°   | 26,5 | 6,7  | 0,8 | 10 | 1,6 | 20           | 03334-06                         |
| 03334-1050X12    | M12     | 5  | 2x60°   | 11,5 | 6,7  | 0,8 | 10 | 1,6 | 50           | 03334-06                         |
| 03334-1050X20    | M12     | 5  | 2x60°   | 19   | 6,7  | 0,8 | 10 | 1,6 | 50           | 03334-06                         |
| 03334-1050X27    | M12     | 5  | 2x60°   | 26,5 | 6,7  | 0,8 | 10 | 1,6 | 50           | 03334-06                         |
| 03334-1100X12    | M12     | 5  | 2x60°   | 11,5 | 6,7  | 0,8 | 10 | 1,6 | 100          | 03334-06                         |
| 03334-1100X20    | M12     | 5  | 2x60°   | 19   | 6,7  | 0,8 | 10 | 1,6 | 100          | 03334-06                         |
| 03334-1100X27    | M12     | 5  | 2x60°   | 26,5 | 6,7  | 0,8 | 10 | 1,6 | 100          | 03334-06                         |
| 03334-1040X12    | M12     | 6  | 2x60°   | 11,5 | 10,7 | 1   | 10 | 1,8 | 40           | 03334-06                         |
| 03334-1040X20    | M12     | 6  | 2x60°   | 19   | 10,7 | 1   | 10 | 1,8 | 40           | 03334-06                         |
| 03334-1040X27    | M12     | 6  | 2x60°   | 26,5 | 10,7 | 1   | 10 | 1,8 | 40           | 03334-06                         |
| 03334-1075X12    | M12     | 6  | 2x60°   | 11,5 | 10,7 | 1   | 10 | 1,8 | 75           | 03334-06                         |
| 03334-1075X20    | M12     | 6  | 2x60°   | 19   | 10,7 | 1   | 10 | 1,8 | 75           | 03334-06                         |
| 03334-1075X27    | M12     | 6  | 2x60°   | 26,5 | 10,7 | 1   | 10 | 1,8 | 75           | 03334-06                         |
| 03334-1150X12    | M12     | 6  | 2x60°   | 11,5 | 10,7 | 1   | 10 | 1,8 | 100          | 03334-06                         |
| 03334-1150X20    | M12     | 6  | 2x60°   | 19   | 10,7 | 1   | 10 | 1,8 | 100          | 03334-06                         |

## Ürünler genel bakış

| Sipariş numarası | D       | D1 | K       | L    | L1   | ±S  | SW | X   | F<br>yakl. N | Montaj aleti<br>sipariş numarası |
|------------------|---------|----|---------|------|------|-----|----|-----|--------------|----------------------------------|
| 03334-1150X27    | M12     | 6  | 2x60°   | 26,5 | 10,7 | 1   | 10 | 1,8 | 100          | 03334-06                         |
| 03334-1100X16    | M18X1,5 | 10 | 2,5x60° | 18   | 16,7 | 1,6 | 16 | 3,2 | 100          | 03334-10                         |
| 03334-1100X29    | M18X1,5 | 10 | 2,5x60° | 31,5 | 16,7 | 1,6 | 16 | 3,2 | 100          | 03334-10                         |
| 03334-1100X43    | M18X1,5 | 10 | 2,5x60° | 45   | 16,7 | 1,6 | 16 | 3,2 | 100          | 03334-10                         |
| 03334-1200X16    | M18X1,5 | 10 | 2,5x60° | 18   | 16,7 | 1,6 | 16 | 3,2 | 150          | 03334-10                         |
| 03334-1200X29    | M18X1,5 | 10 | 2,5x60° | 31,5 | 16,7 | 1,6 | 16 | 3,2 | 150          | 03334-10                         |
| 03334-1200X43    | M18X1,5 | 10 | 2,5x60° | 45   | 16,7 | 1,6 | 16 | 3,2 | 150          | 03334-10                         |
| 03334-1300X16    | M18X1,5 | 10 | 2,5x60° | 18   | 16,7 | 1,6 | 16 | 3,2 | 200          | 03334-10                         |
| 03334-1300X29    | M18X1,5 | 10 | 2,5x60° | 31,5 | 16,7 | 1,6 | 16 | 3,2 | 200          | 03334-10                         |
| 03334-1300X43    | M18X1,5 | 10 | 2,5x60° | 45   | 16,7 | 1,6 | 16 | 3,2 | 200          | 03334-10                         |

## Yaylı yan baskı parçaları, contalı

| Sipariş numarası | D       | D1 | K       | L    | L1 | ±S  | SW | X   | F<br>yakl. N | Montaj aleti<br>sipariş numarası |
|------------------|---------|----|---------|------|----|-----|----|-----|--------------|----------------------------------|
| 03334-4020X20    | M12     | 5  | 2x60°   | 19   | 6  | 0,8 | 10 | 1,6 | 20           | 03334-06                         |
| 03334-4020X27    | M12     | 5  | 2x60°   | 26,5 | 6  | 0,8 | 10 | 1,6 | 20           | 03334-06                         |
| 03334-4050X12    | M12     | 5  | 2x60°   | 11,5 | 6  | 0,8 | 10 | 1,6 | 50           | 03334-06                         |
| 03334-4050X20    | M12     | 5  | 2x60°   | 19   | 6  | 0,8 | 10 | 1,6 | 50           | 03334-06                         |
| 03334-4050X27    | M12     | 5  | 2x60°   | 26,5 | 6  | 0,8 | 10 | 1,6 | 50           | 03334-06                         |
| 03334-4040X12    | M12     | 6  | 2x60°   | 11,5 | 10 | 1   | 10 | 1,8 | 40           | 03334-06                         |
| 03334-4040X27    | M12     | 6  | 2x60°   | 26,5 | 10 | 1   | 10 | 1,8 | 40           | 03334-06                         |
| 03334-4075X20    | M12     | 6  | 2x60°   | 19   | 10 | 1   | 10 | 1,8 | 75           | 03334-06                         |
| 03334-4075X27    | M12     | 6  | 2x60°   | 26,5 | 10 | 1   | 10 | 1,8 | 75           | 03334-06                         |
| 03334-4100X16    | M18X1,5 | 10 | 2,5x60° | 18   | 16 | 1,6 | 16 | 3,2 | 100          | 03334-10                         |
| 03334-4100X29    | M18X1,5 | 10 | 2,5x60° | 31,5 | 16 | 1,6 | 16 | 3,2 | 100          | 03334-10                         |
| 03334-4100X43    | M18X1,5 | 10 | 2,5x60° | 45   | 16 | 1,6 | 16 | 3,2 | 100          | 03334-10                         |
| 03334-4200X16    | M18X1,5 | 10 | 2,5x60° | 18   | 16 | 1,6 | 16 | 3,2 | 200          | 03334-10                         |
| 03334-4200X43    | M18X1,5 | 10 | 2,5x60° | 45   | 16 | 1,6 | 16 | 3,2 | 200          | 03334-10                         |
| 03334-3020X12    | M12     | 5  | 2x60°   | 11,5 | 6  | 0,8 | 10 | 1,6 | 20           | 03334-06                         |
| 03334-3020X20    | M12     | 5  | 2x60°   | 19   | 6  | 0,8 | 10 | 1,6 | 20           | 03334-06                         |
| 03334-3020X27    | M12     | 5  | 2x60°   | 26,5 | 6  | 0,8 | 10 | 1,6 | 20           | 03334-06                         |
| 03334-3050X12    | M12     | 5  | 2x60°   | 11,5 | 6  | 0,8 | 10 | 1,6 | 50           | 03334-06                         |
| 03334-3050X20    | M12     | 5  | 2x60°   | 19   | 6  | 0,8 | 10 | 1,6 | 50           | 03334-06                         |
| 03334-3050X27    | M12     | 5  | 2x60°   | 26,5 | 6  | 0,8 | 10 | 1,6 | 50           | 03334-06                         |
| 03334-3100X12    | M12     | 5  | 2x60°   | 11,5 | 6  | 0,8 | 10 | 1,6 | 100          | 03334-06                         |
| 03334-3100X20    | M12     | 5  | 2x60°   | 19   | 6  | 0,8 | 10 | 1,6 | 100          | 03334-06                         |
| 03334-3100X27    | M12     | 5  | 2x60°   | 26,5 | 6  | 0,8 | 10 | 1,6 | 100          | 03334-06                         |
| 03334-3040X12    | M12     | 6  | 2x60°   | 11,5 | 10 | 1   | 10 | 1,8 | 40           | 03334-06                         |
| 03334-3040X20    | M12     | 6  | 2x60°   | 19   | 10 | 1   | 10 | 1,8 | 40           | 03334-06                         |
| 03334-3040X27    | M12     | 6  | 2x60°   | 26,5 | 10 | 1   | 10 | 1,8 | 40           | 03334-06                         |
| 03334-3075X12    | M12     | 6  | 2x60°   | 11,5 | 10 | 1   | 10 | 1,8 | 75           | 03334-06                         |
| 03334-3075X20    | M12     | 6  | 2x60°   | 19   | 10 | 1   | 10 | 1,8 | 75           | 03334-06                         |
| 03334-3075X27    | M12     | 6  | 2x60°   | 26,5 | 10 | 1   | 10 | 1,8 | 75           | 03334-06                         |
| 03334-3150X12    | M12     | 6  | 2x60°   | 11,5 | 10 | 1   | 10 | 1,8 | 100          | 03334-06                         |
| 03334-3150X20    | M12     | 6  | 2x60°   | 19   | 10 | 1   | 10 | 1,8 | 100          | 03334-06                         |
| 03334-3150X27    | M12     | 6  | 2x60°   | 26,5 | 10 | 1   | 10 | 1,8 | 100          | 03334-06                         |
| 03334-3100X16    | M18X1,5 | 10 | 2,5x60° | 18   | 16 | 1,6 | 16 | 3,2 | 100          | 03334-10                         |
| 03334-3100X29    | M18X1,5 | 10 | 2,5x60° | 31,5 | 16 | 1,6 | 16 | 3,2 | 100          | 03334-10                         |
| 03334-3100X43    | M18X1,5 | 10 | 2,5x60° | 45   | 16 | 1,6 | 16 | 3,2 | 100          | 03334-10                         |
| 03334-3200X16    | M18X1,5 | 10 | 2,5x60° | 18   | 16 | 1,6 | 16 | 3,2 | 150          | 03334-10                         |
| 03334-3200X29    | M18X1,5 | 10 | 2,5x60° | 31,5 | 16 | 1,6 | 16 | 3,2 | 150          | 03334-10                         |
| 03334-3200X43    | M18X1,5 | 10 | 2,5x60° | 45   | 16 | 1,6 | 16 | 3,2 | 150          | 03334-10                         |
| 03334-3300X16    | M18X1,5 | 10 | 2,5x60° | 18   | 16 | 1,6 | 16 | 3,2 | 200          | 03334-10                         |
| 03334-3300X29    | M18X1,5 | 10 | 2,5x60° | 31,5 | 16 | 1,6 | 16 | 3,2 | 200          | 03334-10                         |
| 03334-3300X43    | M18X1,5 | 10 | 2,5x60° | 45   | 16 | 1,6 | 16 | 3,2 | 200          | 03334-10                         |

