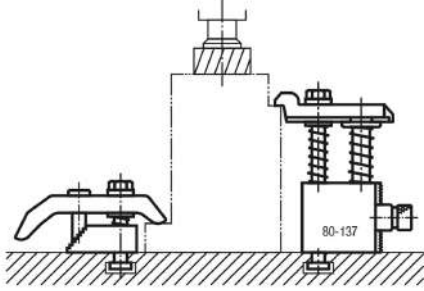


Ürün açıklaması/Ürün resimleri

**Açıklama****Malzeme:**

Ana gövde, sfero döküm.

Sıkıştırma demiri ve gergi civatası ıslah çeliği.

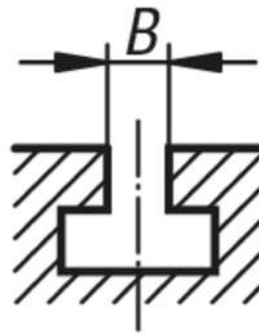
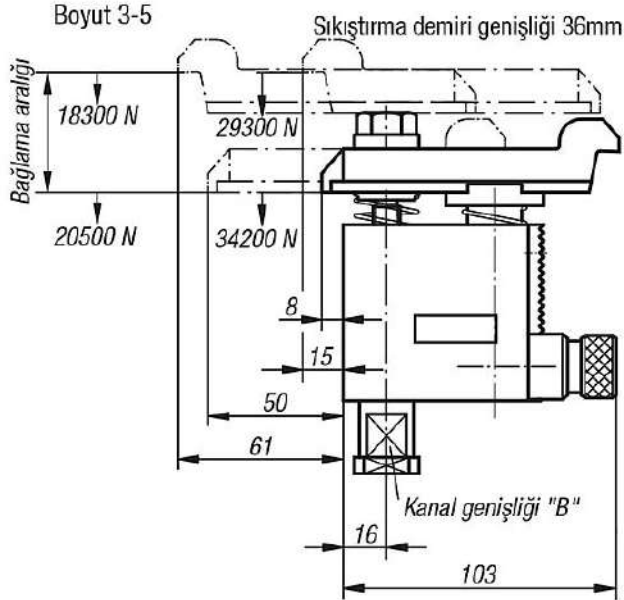
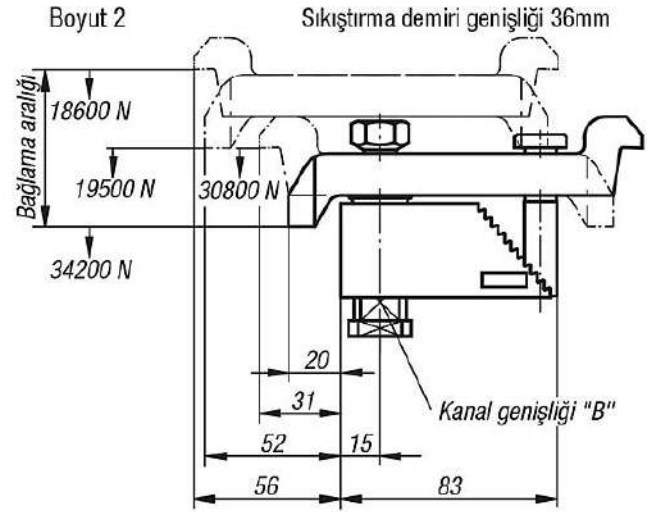
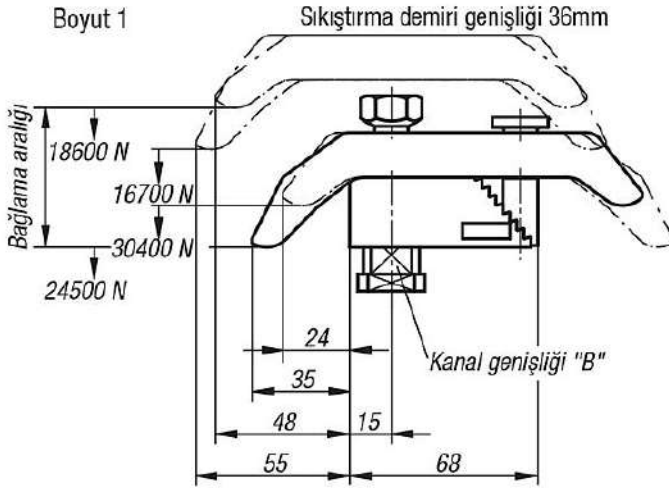
Model:

perdahlı.

Bilgi:

Ayar ünitesi, bükülü sıkıştırma demirleri, münferit elemanların birleştirilmesi sonucu her zaman sabit bir ünite oluşturan üniversal, esnek sıkıştırma araçlarıdır. Bir sıkıştırma görevi için uyarlanması gereken monte edilmemiş parçalar yoktur. Kompakt yapı şekli sayesinde iş parçasına yakın bir sıkıştırma mümkündür ve böylece makine tezgahı yüzeyinin tamamını kullanmak mümkündür.

Çizimler



Ürünlere genel bakış

Sipariş numarası	Boyut	Bağlama aralığı	DIN 650 uyarınca kanal genişliği B
04200-10X	1	0-35	12/14/16/18
04200-20X	2	25-85	12/14/16/18
04200-30X	3	80-137	12/14/16/18
04200-40X	4	125-224	12/14/16/18

Ürnlere genel bakış

Sipariş numarası	Boyut	Bağlama aralığı	DIN 650 uyarınca kanal genişliği B
04200-50X	5	160-300	12/14/16/18