



Açıklama

Malzeme:

Tutamak kolu ve baskı pulu: Plastik PA 66, cam elyaf takviyeli.

Aks pimi: Paslanmaz çelik 1.4305.

Pimli cıvata ve pul: Çelik, mukavemet sınıfı 5.8 veya paslanmaz çelik 1.4305.

Model:

Tutamak kolu siyah veya trafik kırmızısı RAL3020.

Baskı pulu siyah.

Aks pimi kaplamasız.

Pimli cıvata ve pul mavi pasifleştirilmiş veya paslanmaz çelik kaplamasız.

Bilgi:

Ayarlanabilir eksantrik kamlı kenetleme kolları, gerdirme kolunun bağlama eksenine olan konumu sadece belirli bir pozisyona izin verdiğinde kullanılır (çarpma dairesi).

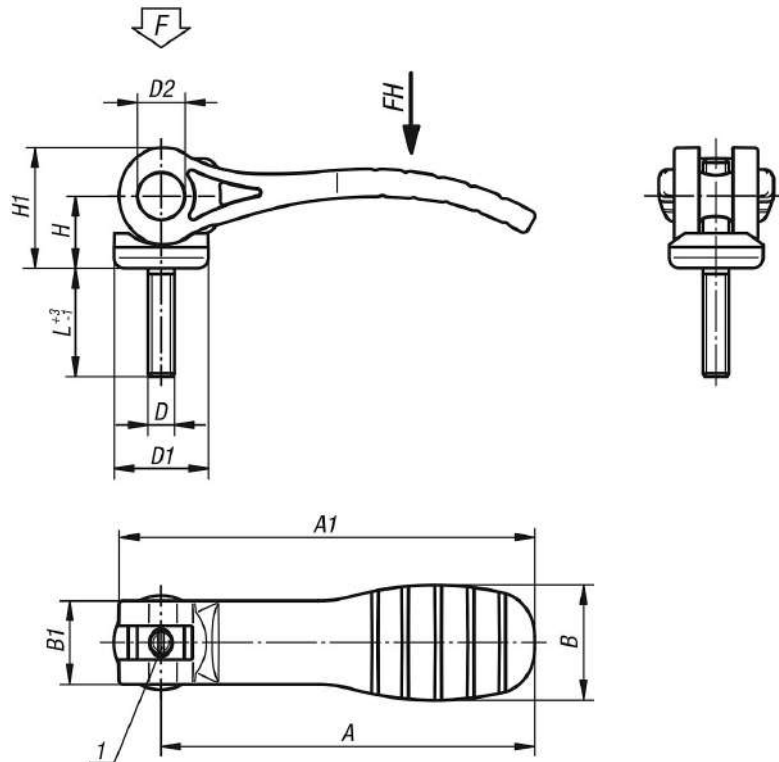
Pimli cıvata da bulunan ince dişli üzerinden gerdirme kolunun tam konumu, bir tornavida yardımıyla ayarlanır.

Plastikler, yük altında yavaşlama (retardasyon) özelliğine sahiptir ve bu da sıkıştırma kuvvetinin azalmasına neden olabilir.

Çizim bilgisi:

1) Sıkıştırma kolunun ince ayarı için pim

Çizimler



Ürünler genel bakış

Sipariş numarası	Bileşen malzemesi	Ana gövde rengi	D	D1	D2	B	B1	H	H1	A	A1	L	Strok S	Bağlama kuvveti F (kN)	EI kuvveti FH N
04233-1521105X20	Çelik	siyah	M5	18,1	9	22	16	14	23,4	71,5	79,6	20	1,15	2,5	125
04233-1521105X30	Çelik	siyah	M5	18,1	9	22	16	14	23,4	71,5	79,6	30	1,15	2,5	125
04233-1521105X40	Çelik	siyah	M5	18,1	9	22	16	14	23,4	71,5	79,6	40	1,15	2,5	125
04233-1521105X50	Çelik	siyah	M5	18,1	9	22	16	14	23,4	71,5	79,6	50	1,15	2,5	125
04233-1521106X20	Çelik	siyah	M6	18,1	9	22	16	14	23,4	71,5	79,6	20	1,15	2,5	125
04233-1521106X30	Çelik	siyah	M6	18,1	9	22	16	14	23,4	71,5	79,6	30	1,15	2,5	125
04233-1521106X40	Çelik	siyah	M6	18,1	9	22	16	14	23,4	71,5	79,6	40	1,15	2,5	125
04233-1521106X50	Çelik	siyah	M6	18,1	9	22	16	14	23,4	71,5	79,6	50	1,15	2,5	125
04233-2521108X25	Çelik	siyah	M8	27,1	11	33	24	16,2	27,7	100	110	25	1,5	5	170
04233-2521108X30	Çelik	siyah	M8	27,1	11	33	24	16,2	27,7	100	110	30	1,5	5	170
04233-2521108X40	Çelik	siyah	M8	27,1	11	33	24	16,2	27,7	100	110	40	1,5	5	170
04233-2521108X50	Çelik	siyah	M8	27,1	11	33	24	16,2	27,7	100	110	50	1,5	5	170
04233-2521110X25	Çelik	siyah	M10	27,1	11	33	24	16,2	27,7	100	110	25	1,5	5	170
04233-2521110X30	Çelik	siyah	M10	27,1	11	33	24	16,2	27,7	100	110	30	1,5	5	170
04233-2521110X40	Çelik	siyah	M10	27,1	11	33	24	16,2	27,7	100	110	40	1,5	5	170
04233-2521110X50	Çelik	siyah	M10	27,1	11	33	24	16,2	27,7	100	110	50	1,5	5	170
04233-1531105X20	Paslanmaz çelik	siyah	M5	18,1	9	22	16	14	23,4	71,5	79,6	20	1,15	2,5	125
04233-1531105X30	Paslanmaz çelik	siyah	M5	18,1	9	22	16	14	23,4	71,5	79,6	30	1,15	2,5	125
04233-1531105X40	Paslanmaz çelik	siyah	M5	18,1	9	22	16	14	23,4	71,5	79,6	40	1,15	2,5	125
04233-1531105X50	Paslanmaz çelik	siyah	M5	18,1	9	22	16	14	23,4	71,5	79,6	50	1,15	2,5	125
04233-1531106X20	Paslanmaz çelik	siyah	M6	18,1	9	22	16	14	23,4	71,5	79,6	20	1,15	2,5	125
04233-1531106X30	Paslanmaz çelik	siyah	M6	18,1	9	22	16	14	23,4	71,5	79,6	30	1,15	2,5	125
04233-1531106X40	Paslanmaz çelik	siyah	M6	18,1	9	22	16	14	23,4	71,5	79,6	40	1,15	2,5	125
04233-1531106X50	Paslanmaz çelik	siyah	M6	18,1	9	22	16	14	23,4	71,5	79,6	50	1,15	2,5	125
04233-2531108X25	Paslanmaz çelik	siyah	M8	27,1	11	33	24	16,2	27,7	100	110	25	1,5	5	170
04233-2531108X30	Paslanmaz çelik	siyah	M8	27,1	11	33	24	16,2	27,7	100	110	30	1,5	5	170
04233-2531108X40	Paslanmaz çelik	siyah	M8	27,1	11	33	24	16,2	27,7	100	110	40	1,5	5	170
04233-2531108X50	Paslanmaz çelik	siyah	M8	27,1	11	33	24	16,2	27,7	100	110	50	1,5	5	170
04233-2531110X25	Paslanmaz çelik	siyah	M10	27,1	11	33	24	16,2	27,7	100	110	25	1,5	5	170
04233-2531110X30	Paslanmaz çelik	siyah	M10	27,1	11	33	24	16,2	27,7	100	110	30	1,5	5	170
04233-2531110X40	Paslanmaz çelik	siyah	M10	27,1	11	33	24	16,2	27,7	100	110	40	1,5	5	170
04233-2531110X50	Paslanmaz çelik	siyah	M10	27,1	11	33	24	16,2	27,7	100	110	50	1,5	5	170
04233-15218405X20	Çelik	trafik kırmızı RAL 3020	M5	18,1	9	22	16	14	23,4	71,5	79,6	20	1,15	2,5	125
04233-15218405X30	Çelik	trafik kırmızı RAL 3020	M5	18,1	9	22	16	14	23,4	71,5	79,6	30	1,15	2,5	125
04233-15218405X40	Çelik	trafik kırmızı RAL 3020	M5	18,1	9	22	16	14	23,4	71,5	79,6	40	1,15	2,5	125
04233-15218405X50	Çelik	trafik kırmızı RAL 3020	M5	18,1	9	22	16	14	23,4	71,5	79,6	50	1,15	2,5	125
04233-15218406X20	Çelik	trafik kırmızı RAL 3020	M6	18,1	9	22	16	14	23,4	71,5	79,6	20	1,15	2,5	125
04233-15218406X30	Çelik	trafik kırmızı RAL 3020	M6	18,1	9	22	16	14	23,4	71,5	79,6	30	1,15	2,5	125
04233-15218406X40	Çelik	trafik kırmızı RAL 3020	M6	18,1	9	22	16	14	23,4	71,5	79,6	40	1,15	2,5	125
04233-15218406X50	Çelik	trafik kırmızı RAL 3020	M6	18,1	9	22	16	14	23,4	71,5	79,6	50	1,15	2,5	125
04233-25218408X25	Çelik	trafik kırmızı RAL 3020	M8	27,1	11	33	24	16,2	27,7	100	110	25	1,5	5	170
04233-25218408X30	Çelik	trafik kırmızı RAL 3020	M8	27,1	11	33	24	16,2	27,7	100	110	30	1,5	5	170
04233-25218408X40	Çelik	trafik kırmızı RAL 3020	M8	27,1	11	33	24	16,2	27,7	100	110	40	1,5	5	170
04233-25218408X50	Çelik	trafik kırmızı RAL 3020	M8	27,1	11	33	24	16,2	27,7	100	110	50	1,5	5	170
04233-25218410X25	Çelik	trafik kırmızı RAL 3020	M10	27,1	11	33	24	16,2	27,7	100	110	25	1,5	5	170
04233-25218410X30	Çelik	trafik kırmızı RAL 3020	M10	27,1	11	33	24	16,2	27,7	100	110	30	1,5	5	170
04233-25218410X40	Çelik	trafik kırmızı RAL 3020	M10	27,1	11	33	24	16,2	27,7	100	110	40	1,5	5	170
04233-25218410X50	Çelik	trafik kırmızı RAL 3020	M10	27,1	11	33	24	16,2	27,7	100	110	50	1,5	5	170
04233-15318405X20	Paslanmaz çelik	trafik kırmızı RAL 3020	M5	18,1	9	22	16	14	23,4	71,5	79,6	20	1,15	2,5	125
04233-15318405X30	Paslanmaz çelik	trafik kırmızı RAL 3020	M5	18,1	9	22	16	14	23,4	71,5	79,6	30	1,15	2,5	125
04233-15318405X40	Paslanmaz çelik	trafik kırmızı RAL 3020	M5	18,1	9	22	16	14	23,4	71,5	79,6	40	1,15	2,5	125
04233-15318405X50	Paslanmaz çelik	trafik kırmızı RAL 3020	M5	18,1	9	22	16	14	23,4	71,5	79,6	50	1,15	2,5	125
04233-15318406X20	Paslanmaz çelik	trafik kırmızı RAL 3020	M6	18,1	9	22	16	14	23,4	71,5	79,6	20	1,15	2,5	125
04233-15318406X30	Paslanmaz çelik	trafik kırmızı RAL 3020	M6	18,1	9	22	16	14	23,4	71,5	79,6	30	1,15	2,5	125
04233-15318406X40	Paslanmaz çelik	trafik kırmızı RAL 3020	M6	18,1	9	22	16	14	23,4	71,5	79,6	40	1,15	2,5	125
04233-15318406X50	Paslanmaz çelik	trafik kırmızı RAL 3020	M6	18,1	9	22	16	14	23,4	71,5	79,6	50	1,15	2,5	125
04233-25318408X25	Paslanmaz çelik	trafik kırmızı RAL 3020	M8	27,1	11	33	24	16,2	27,7	100	110	25	1,5	5	170
04233-25318408X30	Paslanmaz çelik	trafik kırmızı RAL 3020	M8	27,1	11	33	24	16,2	27,7	100	110	30	1,5	5	170
04233-25318408X40	Paslanmaz çelik	trafik kırmızı RAL 3020	M8	27,1	11	33	24	16,2	27,7	100	110	40	1,5	5	170
04233-25318408X50	Paslanmaz çelik	trafik kırmızı RAL 3020	M8	27,1	11	33	24	16,2	27,7	100	110	50	1,5	5	170
04233-25318410X25	Paslanmaz çelik	trafik kırmızı RAL 3020	M10	27,1	11	33	24	16,2	27,7	100	110	25	1,5	5	170
04233-25318410X30	Paslanmaz çelik	trafik kırmızı RAL 3020	M10	27,1	11	33	24	16,2	27,7	100	110	30	1,5	5	170
04233-25318410X40	Paslanmaz çelik	trafik kırmızı RAL 3020	M10	27,1	11	33	24	16,2	27,7	100	110	40	1,5	5	170
04233-25318410X50	Paslanmaz çelik	trafik kırmızı RAL 3020	M10	27,1	11	33	24	16,2	27,7	100	110	50	1,5	5	170

