

Ürün açıklaması/Ürün resimleri



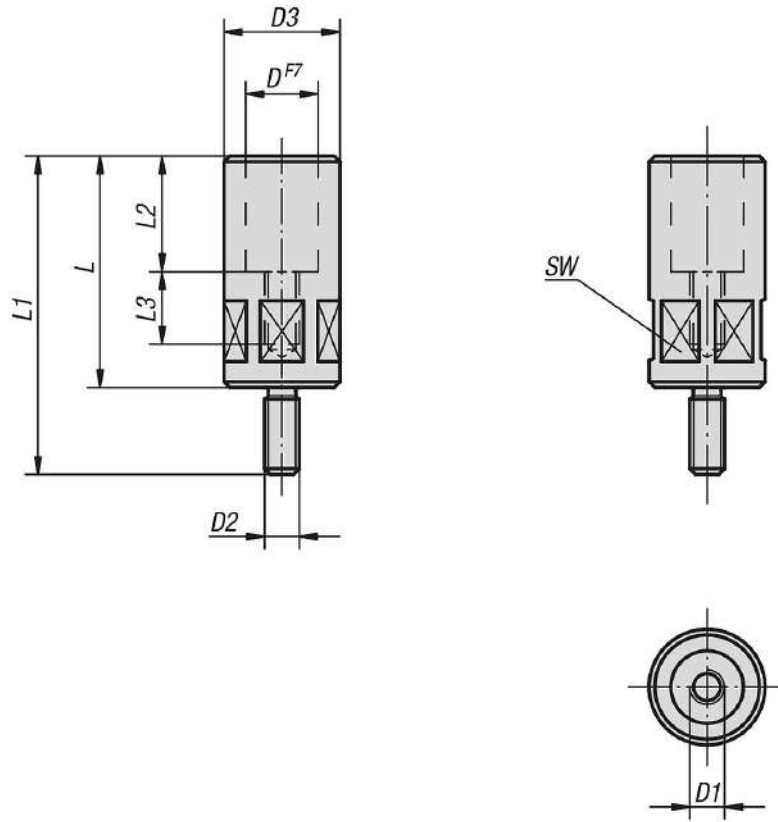
Açıklama

Malzeme:
İslah çeliği.

Model:
perdahlı.

Bilgi:
Bağlama kancası yuvaları, bağlama kancalarını yönlendirir ve yükseltir.

Çizimler



Ürünlere genel bakış

Sipariş numarası	D	D1	D2	D3	L	L1	L2	L3	SW	Sıkma torqu maks. Nm
04375-08055	18	M8	M8	24	55	74	25	20	22	29,4
04375-10063	20	M10	M12	32	63	93	30	21	30	39,2
04375-10080	20	M10	M12	32	80	110	30	23	30	39,2
04375-12080	25	M12	M12	40	80	110	40	25	36	49
04375-12100	25	M12	M12	40	100	130	40	28	36	49
04375-16080	32	M16	M16	50	80	110	40	25	46	78,4
04375-16100	32	M16	M16	50	100	130	40	28	46	78,4

Ürönlere genel bakış
