

Ürün açıklaması/Ürün resimleri



Açıklama

Malzeme:

Gövde ve kam: Takım çeliği.
Tutamak: Islah çeliği.
Küre tutamak başlığı: Duroplast PF 31.

Model:

Gövde ve kam: Sertleştirilmiş ve perdahlı.
Tutamak: Perdahlı.
Küre tutamak başlığı: Siyah.

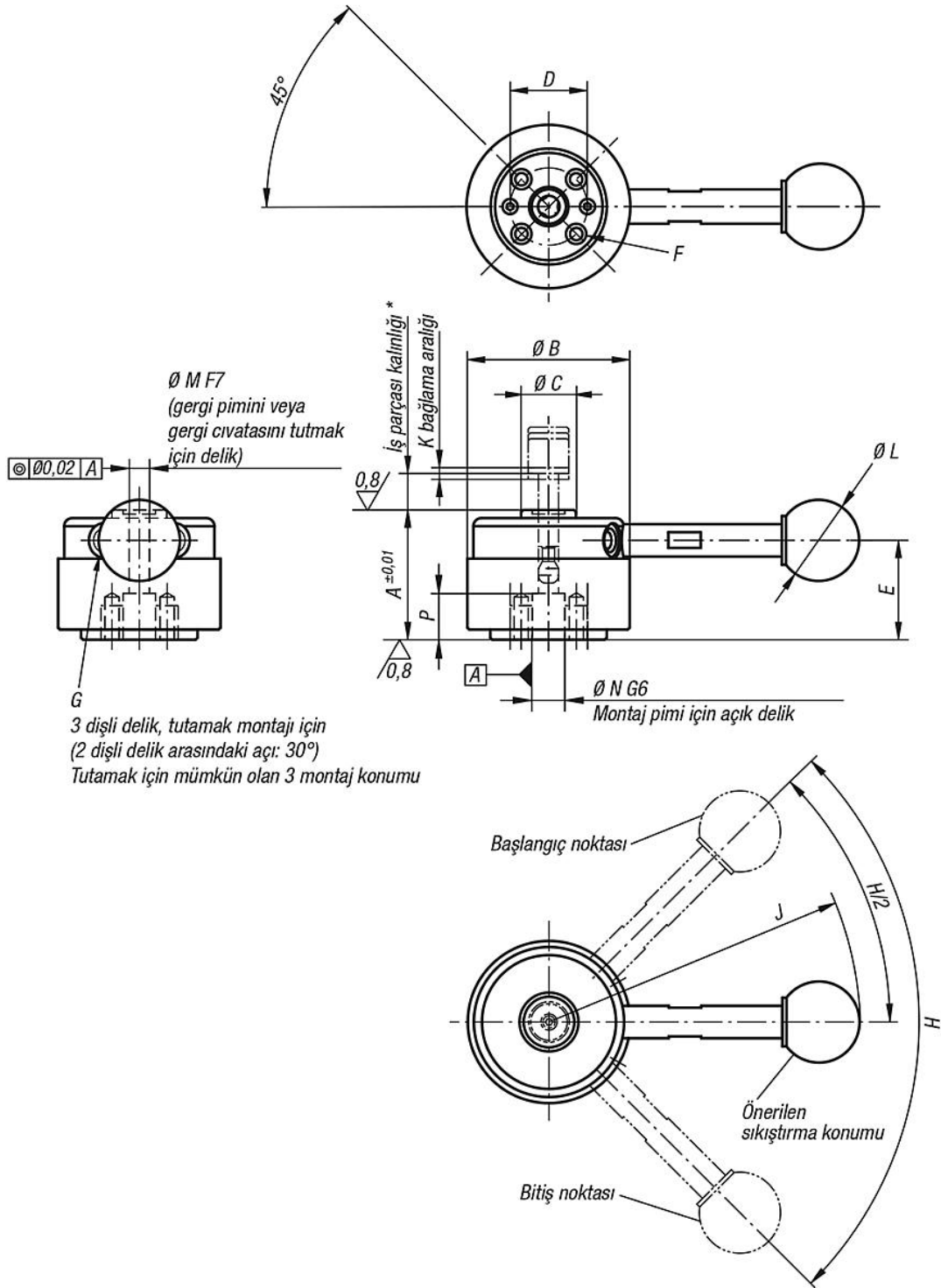
Bilgi:

* Maks. iş parçası kalınlığı için bkz. Gergi pimi 04400 (ölçü C).
** Tutamak için izin verilen el kuvveti.

Aksesuar:

Standart tutamaklar 06355.
Tork sınırlamalı vidalanabilir tutamaklar 06357.

Çizimler



Ürünler genel bakış

Sipariş numarası	Tip 1	A	B	C	D	E	F	G	H	J	K	L	M	N	P	Bağlama kuvveti N	İş parçası kalınlığı için önerilen tolerans	EI kuvveti FH N	Tutma kuvveti N
04400-324000	tutamaksız	32	40	13,5	18	24,5	M4x8	M5	90°	-	1,5	-	5	8	10	900	$\pm 0,3^*$	150**	2000
04400-324001	tutamaklı	32	40	13,5	18	24,5	M4x8	M5	90°	76,5	1,5	20	5	8	10	900	$\pm 0,3^*$	150**	2000
04400-405000	tutamaksız	40	50	18	25	30,7	M6x9	M6	110°	-	2	-	8	12	13	2500	$\pm 0,5^*$	200**	5500
04400-405001	tutamaklı	40	50	18	25	30,7	M6x9	M6	110°	111,5	2	25	8	12	13	2500	$\pm 0,5^*$	200**	5500

