

Ürün açıklaması/Ürün resimleri



Açıklama

Malzeme:

İslah çeliği.

Altıgen: Pirinç.

Model:

temperleme sonucu mukavemet 10.9 ve perdeli.

Bilgi:

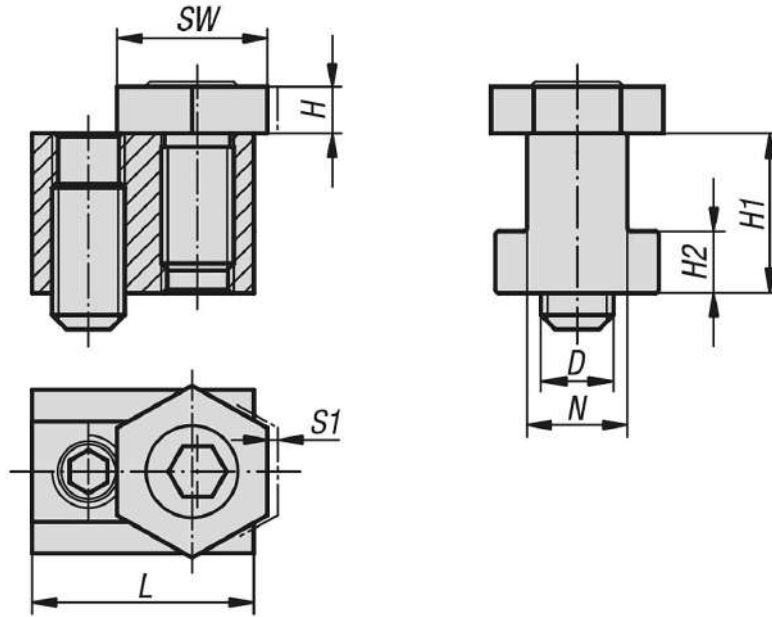
Altıgen ve T yarıklı somunlu eksantrik gergi civataları, doğrudan makine tezgahında veya T kanallı plakalarda kullanılabilir. Kesintisiz setskur ile eleman T kanalında desteklenir. T kanalının zemininde baskı izlerini önlemek için ince altlıkların kullanılması önerilir.

Talep üzerine:

Yedek eksantrik civatalar.



Çizimler



Ürünlere genel bakış

Sipariş numarası	D	N	H	H1	H2	L	SW	S1 (Bağlama yolu)	Bağlama kuvveti kN
04436-08	M6	8	4,8	9,6	4,5	23	16	1	3,4
04436-10	M6	10	4,8	14	4,5	23	16	1	3,4
04436-12	M8	12	4,8	15,5	6,5	28	21	1	3,6
04436-14	M10	14	6,4	22	8,5	30,5	21	1,6	9
04436-16	M12	16	9,5	22,5	9	30,5	25	2	18
04436-18	M12	18	9,5	28,5	10	34,5	25	2	18
04436-20	M16	20	12,7	32	12	39	30	2,5	27
04436-22	M16	22	12,7	38,2	14	44	30	2,5	27

Ürünlere genel bakış
