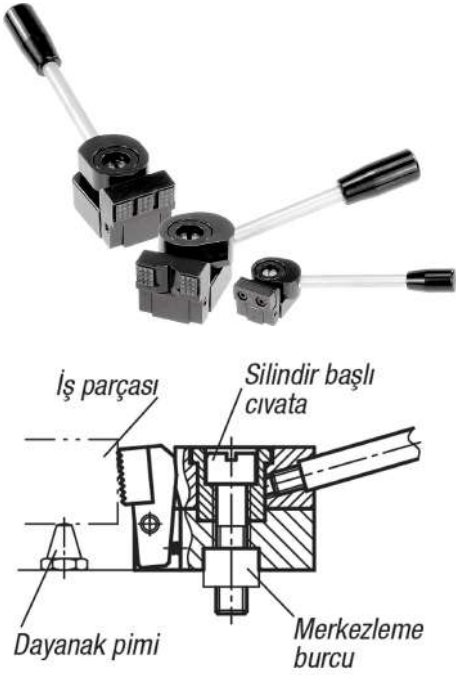


Ürün açıklaması/Ürün resimleri

**Açıklama****Malzeme:**

Çelik.

Model:

sertleştirilmiş ve perdahlı.

Bilgi:

Aşağı çekişli bağlama elemanı, iş parçalarını döndürme çenesinden spiral eksantrik üzerinden aynı zamanda sabit dayanaklara ve bir desteğe bastırarak bir hızlı sıkıştırma elemanıdır.

Aşağı çekişli bağlama elemanı, merkezleme burcu ile (bkz. Çizim) modüler bir kilit sistemi üzerinde konumlandırılabilir ve gerdirilebilir.

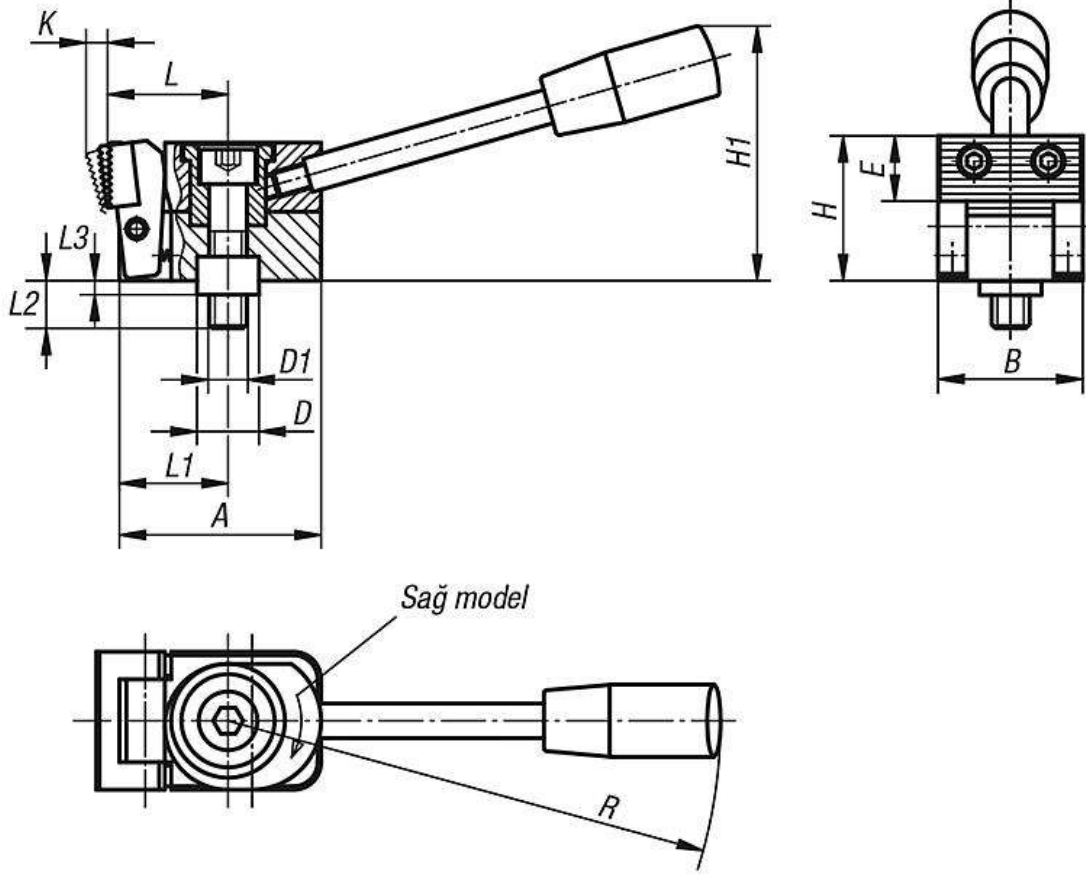
04518-006010, 04518-006015, 04518-006030 ve 04518-006035 modellerinde 2 yuvarlak sert metal eleman mevcuttur.

Bağlama kuvveti:

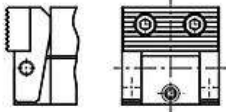
04518-006... = 3800 N

04518-010... = 7200 N

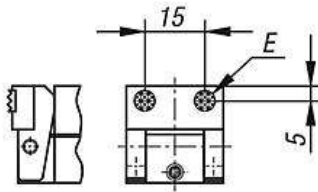
Çizimler



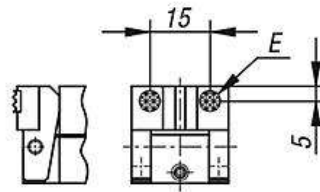
Form A
Sıkıştırma çenesi:
Çelik tırtıllı



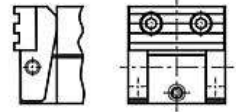
Form B
Sıkıştırma çenesi:
2 sert metal elemanlı
yuvarlak



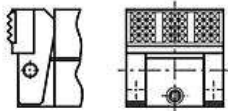
Form C
Sıkıştırma çenesi:
2 sert metal elemanlı,
yuvarlak ve prizma



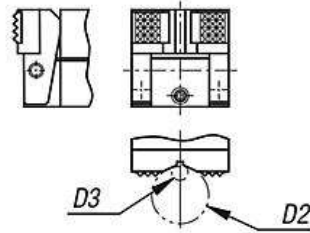
Form D
Sıkıştırma çenesi:
POM tırtıllı



3 sert metal eleman,
dikdörtgen



2 sert metal eleman,
dikdörtgen ve prizma



Ürünler genel bakış

Sipariş numarası	Form	Tip 1	A	B	D	D1	D2 maks.	D3 min.	E	H	H1	K	L	L1	L2	L3	R	F=gerdirme gücü N
04518-006005	A	sağ	38,5	25	12	M6	-	-	11	25	45	4	22	20	17	4	110	3800
04518-010005	A	sağ	58,5	40	18	M10	-	-	18	40	74	6	35	31,5	27	6	143	7200
04518-006025	A	sol	38,5	25	12	M6	-	-	11	25	45	4	22	20	17	4	110	3800
04518-010025	A	sol	58,5	40	18	M10	-	-	18	40	74	6	35	31,5	27	6	143	7200
04518-006010	B	sağ	38,5	25	12	M6	-	-	ø8	24	45	3,5	22	20	17	4	110	3800
04518-010010	B	sağ	58,5	40	18	M10	-	-	12,7	39	74	5,5	37	31,5	27	6	143	7200
04518-006030	B	sol	38,5	25	12	M6	-	-	ø8	24	45	3,5	22	20	17	4	110	3800
04518-010030	B	sol	58,5	40	18	M10	-	-	12,7	39	74	5,5	37	31,5	27	6	143	7200
04518-006015	C	sağ	38,5	25	12	M6	9,5	2,5	ø8	24	45	3,5	22	20	17	4	110	3800
04518-010015	C	sağ	58,5	40	18	M10	27	4,5	12,7	39	74	5,5	37	31,5	27	6	143	7200
04518-006035	C	sol	38,5	25	12	M6	9,5	2,5	ø8	24	45	3,5	22	20	17	4	110	3800
04518-010035	C	sol	58,5	40	18	M10	27	4,5	12,7	39	74	5,5	37	31,5	27	6	143	7200
04518-006020	D	sağ	38,5	25	12	M6	-	-	11	25	45	4,5	22	20	17	4	110	3800
04518-010020	D	sağ	58,5	40	18	M10	-	-	18	40	74	7	34,5	31,5	27	6	143	7200
04518-006040	D	sol	38,5	25	12	M6	-	-	11	25	45	4,5	22	20	17	4	110	3800
04518-010040	D	sol	58,5	40	18	M10	-	-	18	40	74	7	34,5	31,5	27	6	143	7200