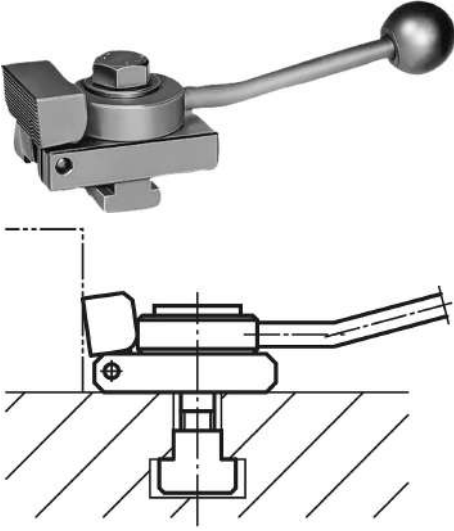


## Ürün açıklaması/Ürün resimleri

**Açıklama****Malzeme:**

Çelik.

**Model:**

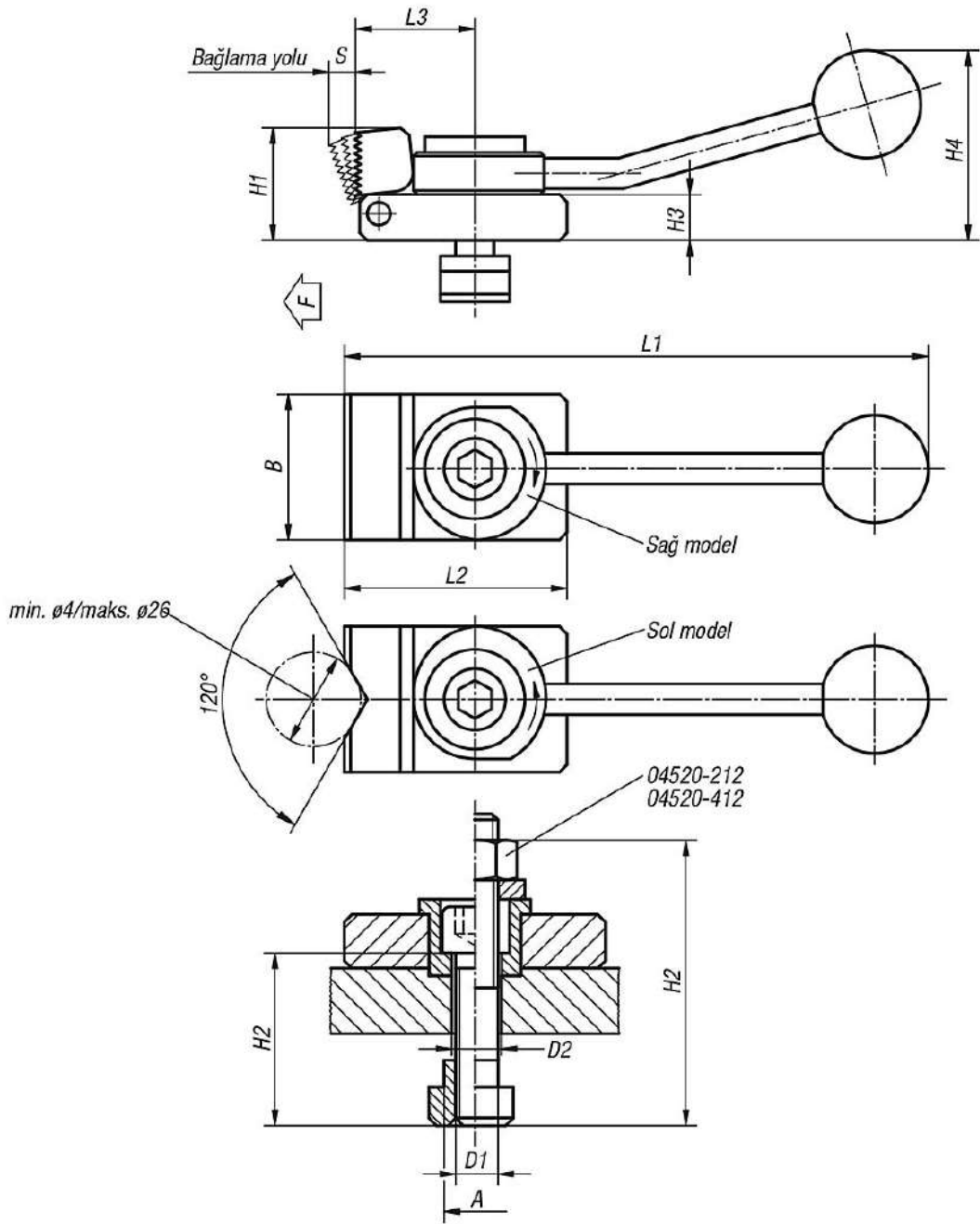
sertleştirilmiş ve perdahlı.

**Bilgi:**

Aşağı çekişli bağlama elemanı, iş parçalarını döndürme çenesinden spiral eksantrik üzerinden aynı zamanda sabit dayanaklara ve bir desteğe bastıran bir hızlı sıkıştırma elemanıdır. Yassı yapı şekli sayesinde bağlama elemanı değişimi gerekmeden iş parçalarının tam yüzeyli bir şekilde işlenmesini mümkün kılar. Sıkıştırma çenesi, gevşetme esnasında yay kuvvetiyle geri alınır.

Aşağı çekişli bağlama elemanları, 04512 yerleştirme çıtası ile T kanalının enine olacak şekilde de istenen konuma getirilebilir.

## Çizimler



## Ürünlere genel bakış

Sipariş numarası sol	Sipariş numarası sağ	Tip	Kanal ölçüsü A	D1	D2	L1	L2	L3	B	H1	H2	H3	H4	S	F maks. kN
04520-110X1	04520-310X1	sıkıştırma çenesi, pürüzsüz	10	M8	8,4	132	50	32	32	20	30	8	40	3	3,5
04520-110X2	04520-310X2	prizma sıkıştırma çenesi	10	M8	8,4	132	50	32	32	20	30	8	40	3	3,5
04520-112X1	04520-312X1	sıkıştırma çenesi, pürüzsüz	12	M8	8,4	132	50	32	32	20	30	8	40	3	3,5
04520-112X2	04520-312X2	prizma sıkıştırma çenesi	12	M8	8,4	132	50	32	32	20	30	8	40	3	3,5
04520-212X1	04520-412X1	sıkıştırma çenesi, pürüzsüz	12	M12	12,5	190	72	40	48	38	60	16	62	4	7
04520-212X2	04520-412X2	prizma sıkıştırma çenesi	12	M12	12,5	190	72	40	48	38	60	16	62	4	7
04520-114X1	04520-314X1	sıkıştırma çenesi, pürüzsüz	14	M8	8,4	132	50	32	32	20	30	8	40	3	3,5
04520-114X2	04520-314X2	prizma sıkıştırma çenesi	14	M8	8,4	132	50	32	32	20	30	8	40	3	3,5
04520-214X1	04520-414X1	sıkıştırma çenesi, pürüzsüz	14	M12	12,5	190	72	40	48	38	40	16	62	4	7
04520-214X2	04520-414X2	prizma sıkıştırma çenesi	14	M12	12,5	190	72	40	48	38	40	16	62	4	7
04520-216X1	04520-416X1	sıkıştırma çenesi, pürüzsüz	16	M12	12,5	190	72	40	48	38	40	16	62	4	7

## Ürünlere genel bakış

Sipariş numarası sol	Sipariş numarası sağ	Tip	Kanal ölçüsü A	D1	D2	L1	L2	L3	B	H1	H2	H3	H4	S	F maks. kN
04520-216X2	04520-416X2	prizma sıkıştırma çenesi	16	M12	12,5	190	72	40	48	38	40	16	62	4	7
04520-218X1	04520-418X1	sıkıştırma çenesi, pürüzsüz	18	M12	12,5	190	72	40	48	38	40	16	62	4	7
04520-218X2	04520-418X2	prizma sıkıştırma çenesi	18	M12	12,5	190	72	40	48	38	40	16	62	4	7