

Ürün açıklaması/Ürün resimleri



Açıklama

Malzeme:
NdFeB N35 (neodim).

Model:
Galvaniz kaplama.

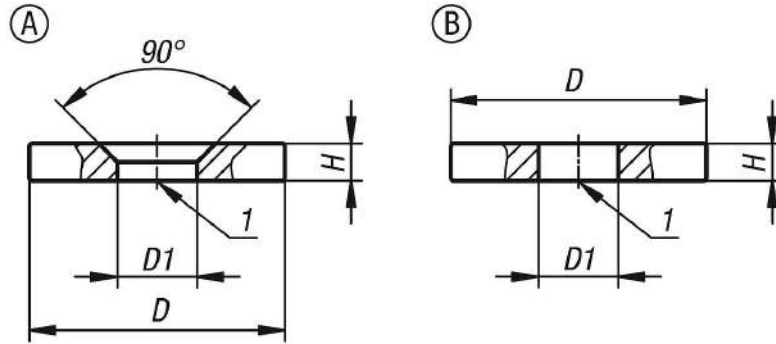
Bilgi:
Ekranlı sistem.

Sıcaklık aralığı:
Maks. 80 °C.

Montaj:
Mıknatıslar preslenerek, vidalanarak veya yapıştırılarak monte edilebilir.

Çizim bilgisi:
1) Tutma yüzeyi

Çizimler



Ürünlere genel bakış

Sipariş numarası	Form	D	D1	H	Sıkma torku maks. Nm	Tutma kuvveti N
09001-12	A	12 ±0,1	3,5 ±0,1	3 ±0,1	3	18
09001-15	A	15 ±0,1	4,5 ±0,1	3,5 ±0,1	3	29
09001-18	A	18 ±0,1	4,5 ±0,1	4 ±0,1	3	41
09001-24	A	24 ±0,1	5,5 ±0,1	4 ±0,1	3	66
09001-32	B	32 ±0,1	10,5 ±0,1	2 ±0,1	3	42
09001-38	B	38 ±0,1	12 ±0,1	4 ±0,1	3	110
09001-48	B	48 ±0,2	15 ±0,1	5 ±0,1	3	165
09001-56	B	56 ±0,2	15 ±0,1	6 ±0,1	3	230