

Ürün açıklaması/Ürün resimleri



Açıklama

Malzeme:

Ana gövde: Çelik 1.1191.

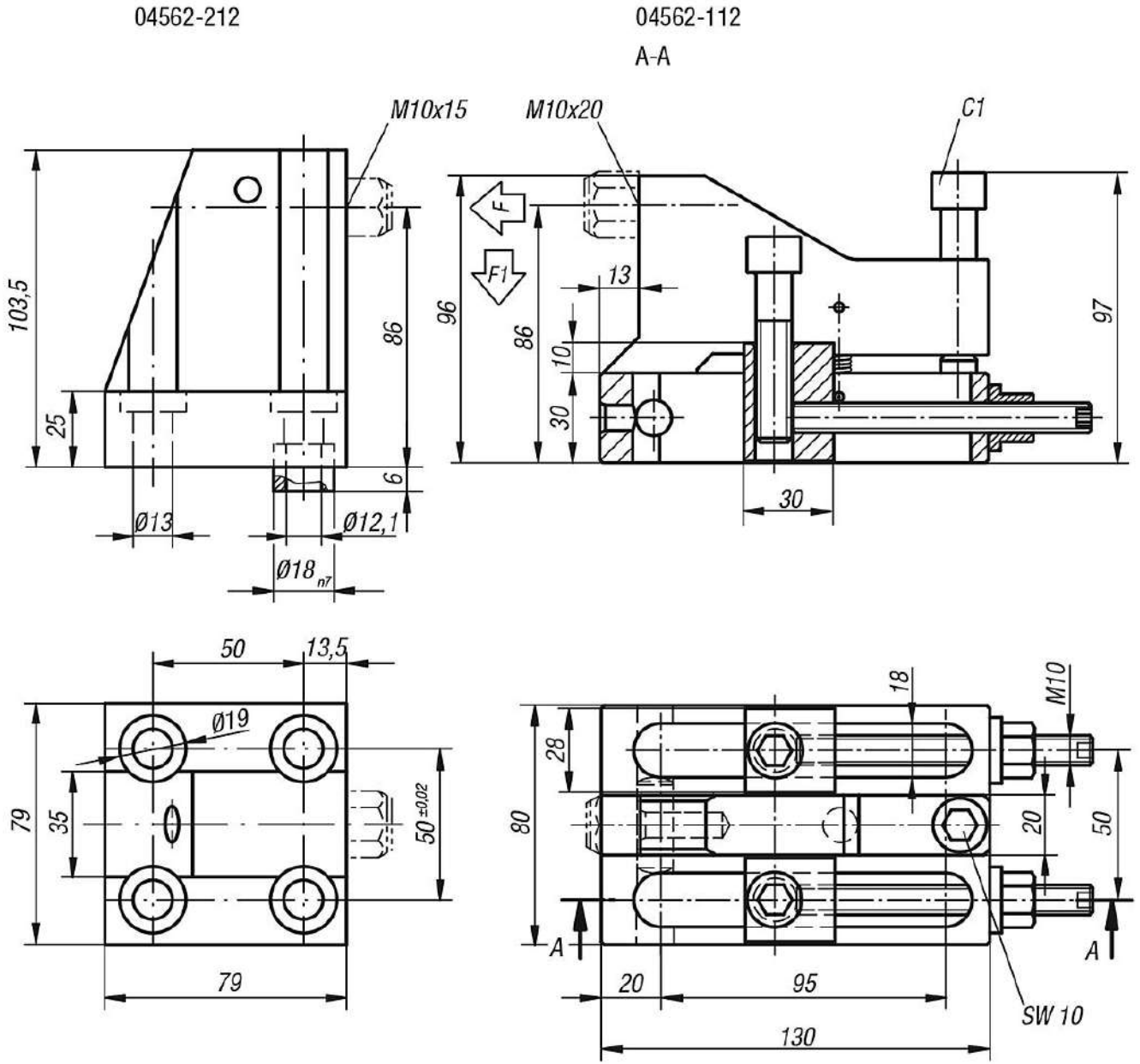
Model:

perdahlı. Merkezleme kovanları: Sertleştirilmiş.

Bilgi:

Ayarlanabilir aşağı çekişli bağlama elemanı ve aşağı çekişli karşı tutucudan oluşan bu yapı grubu, tek bir işlem adımında gerdirme ve aşağıda tutma imkanı sunar. Sıkıştırma kuvveti, aşağı çekişli karşı tutucu tarafından aşağı çekme kuvvetine dönüştürülür ve böylelikle iş parçasının etkili bir şekilde bastırılmasını sağlar. Aşağı çekişli bağlama elemanı, sıkıştırma işlemi esnasında geriye doğru kaymayı önleyen 2 adet DIN 913 setskur ile donatılmıştır.

Çizimler



Ürünler genel bakış

Sipariş numarası	F N	F1 N	Civata C1 sıkma torku Nm
04562-112	25000	5000	30
04562-212	22500	4500	30