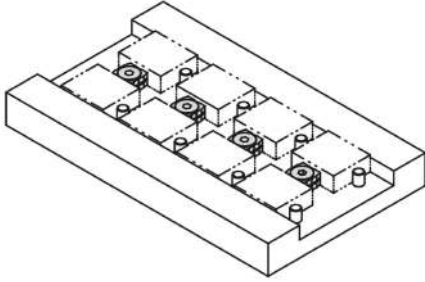


## Ürün açıklaması/Ürün resimleri



## Açıklama

**Malzeme:**  
Islah çeliği.

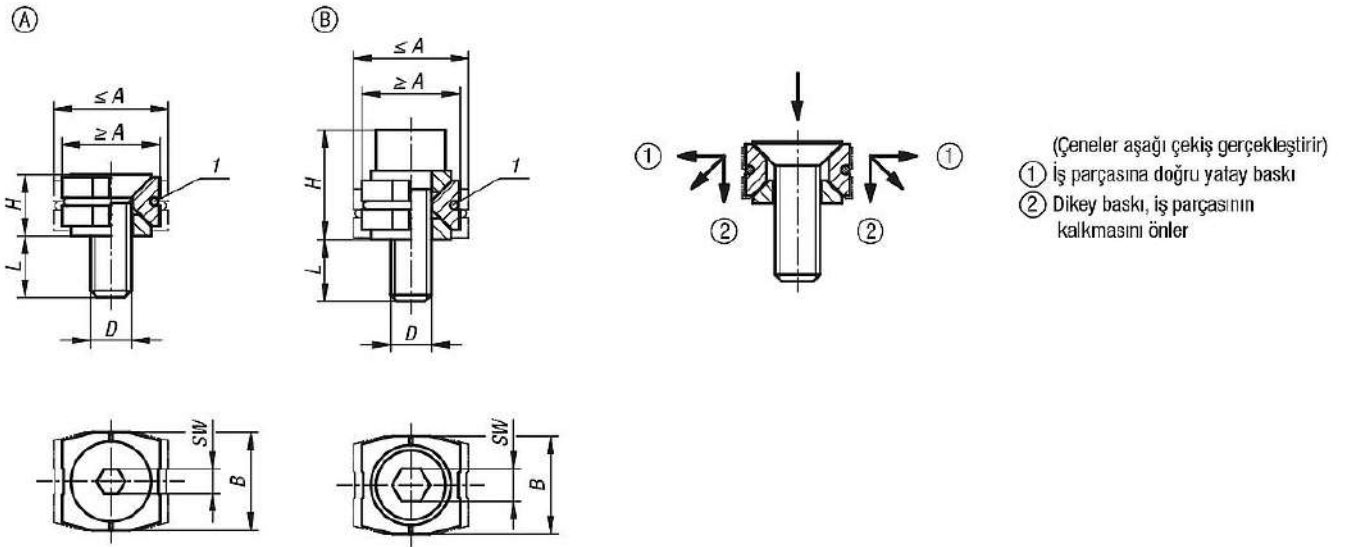
**Model:**  
Sıkıştırma çeneleri: sertleştirilmiş (33-39 HRC) ve perdahlı.

**Bilgi:**  
Kama gerdiriciler, fonksiyon prensipleri nedeniyle çoklu gerdirme için uygundur. Kama yüzeyleri sayesinde büyük bağlama kuvvetleri elde edilir. Kama gerdiriciler, isteğe bağlı olarak silindir başlı civata veya havşa başlı civata ile sipariş edilebilir. Aşağı çekiş etkili kama gerdiriciler.

**Çizim bilgisi:**  
L ölçüsü,  $\leq A$  ölçüsü için geçerlidir.  
H ölçüsü,  $\geq A$  ölçüsü için geçerlidir

1) O-halka

## Çizimler



## Ürünlere genel bakış

Sipariş numarası	Form	Model 2	A min.	A maks.	B	D	H	L	SW	Bağlama kuvveti maks. kN	Sıkma torku maks. Nm
04567-11205	A	havşa başlı civatalı	12	14	12	M8	7,5	9,5	3	2	4,3
04567-11506	A	havşa başlı civatalı	15	17	14,8	M6	8,7	9,3	4	3,5	7,3
04567-11808	A	havşa başlı civatalı	18,5	21,5	18,4	M8	11,8	11,3	5	5	18
04567-21205	B	silindir başlı civatalı	12	14	12	M8	13,4	9,6	4	3	5,4
04567-21506	B	silindir başlı civatalı	15	17	14,8	M6	15,8	10,2	5	4,5	9,1
04567-21808	B	silindir başlı civatalı	18,5	21,5	18,4	M8	21,2	14,9	6	9	22

