

## Ürün açıklaması/Ürün resimleri

**Açıklama****Malzeme:**

Çelik.

**Model:**

sertleştirilmiş, perdahlı ve taşlanmış.

**Bilgi:**

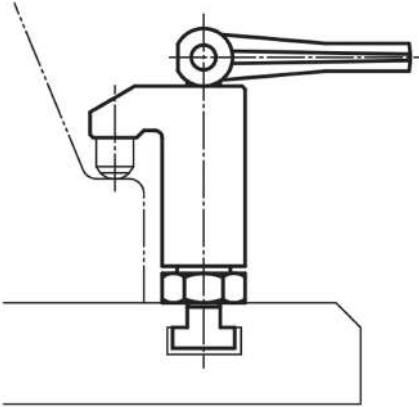
Bağlama yüksekliği, 04378 yükseklik silindirleri ile arttırılabilir ve 04620-12 ile 04620-14 arası ve 04620-22 ile 04620-24 arası modellerde 02000 kendinden ayarlanan desteklerle azaltılabilir.

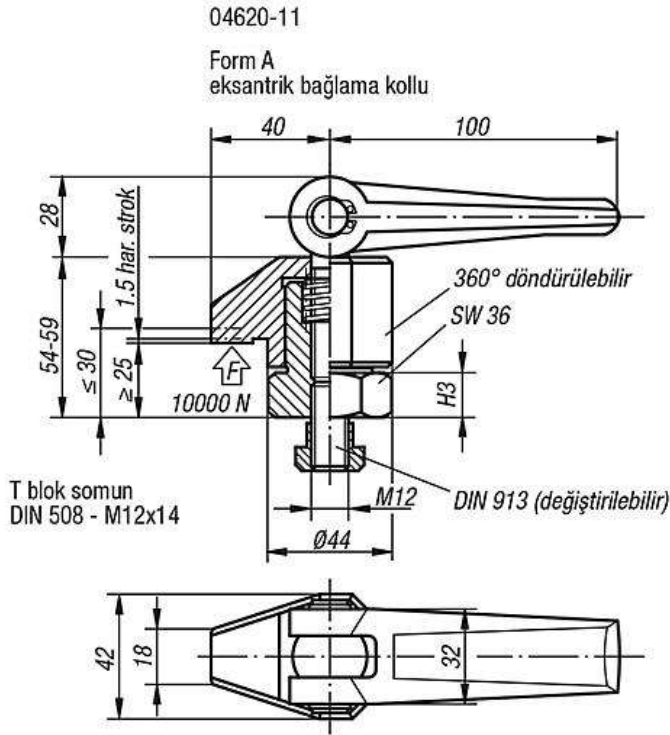
Bağlama elemanları aşağıdaki avantajları sunar:

- Dişli mil veya spiral eksantrik üzerinden elle hızlı gerdirme imkanı.
- Germe demirini döndürerek uzaklaştırarak kolay ve hızlı iş parçası değişimi.
- Kompakt bir model olması sayesinde gerdirme için az yer ihtiyacı.
- Yükseklik silindirleri sayesinde büyük bağlama yüksekliklerine de kolayca ayarlama imkanı.

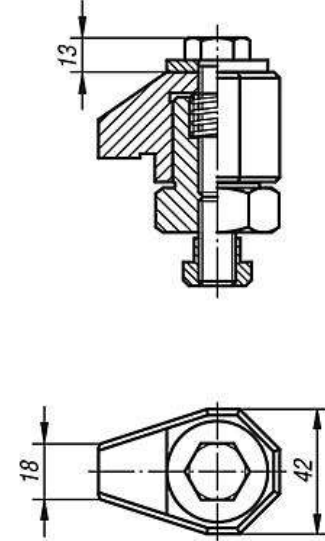
Bağlama elemanları, iki şekilde sabitlenebilir:

- 1) Bir T kanalı içerisine.
- 2) M12 setskur ile doğrudan plaka içerisine, örn. bir düzenekte.



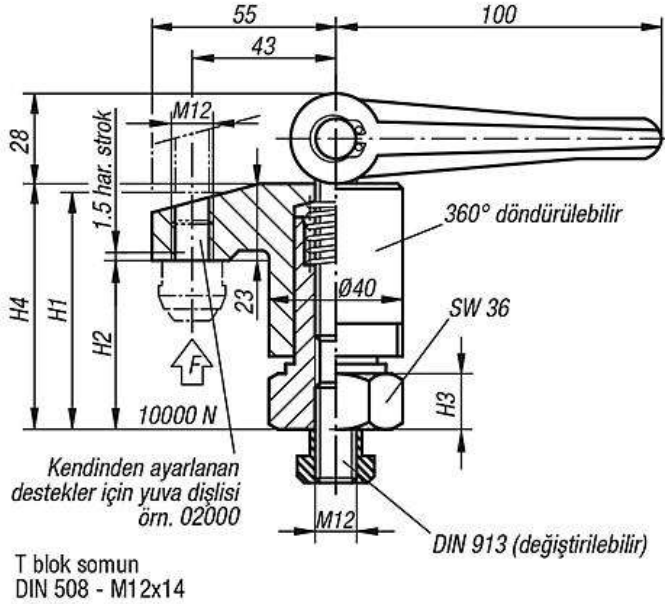


04620-21  
Form B  
gergi civatalı



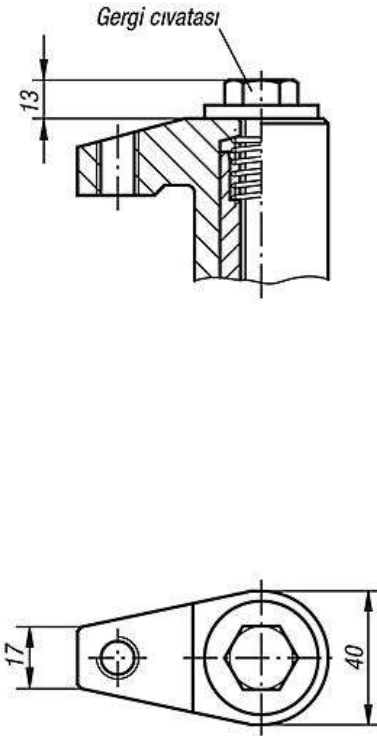
04620-12, 04620-13, 04620-14

Form A  
eksantrik bağlama kolu



04620-22, 04620-23, 04620-24

Form B  
gergi civatalı



## Ürönlere genel bakıř

Sipariř numarası	Form	Maks. baęlama yükseklięi H1	Min. baęlama yükseklięi H2	H3	H4
04620-11	A	30	25	15	54-59
04620-12	A	70	50	15	73-93
04620-13	A	98	68	15	91-121
04620-14	A	135	95	22	118-158
04620-21	B	30	25	15	54-59
04620-22	B	70	50	15	73-93
04620-23	B	98	68	15	91-121
04620-24	B	135	95	22	118-158