

Ürün açıklaması/Ürün resimleri



Açıklama

Malzeme:

Çelik sac DD11 1.0332.

Model:

Galvaniz kaplama çelik parçalar.

Temperlenmiş aks pimi.

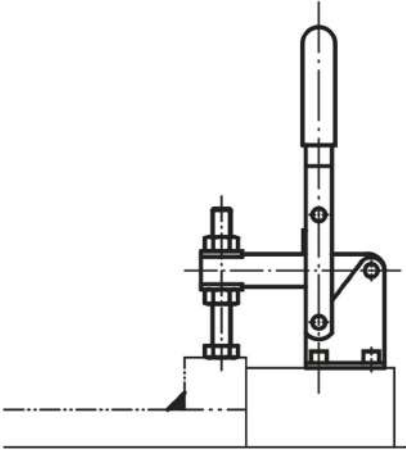
Yağlara karşı dayanıklı plastik kol.

Bilgi:

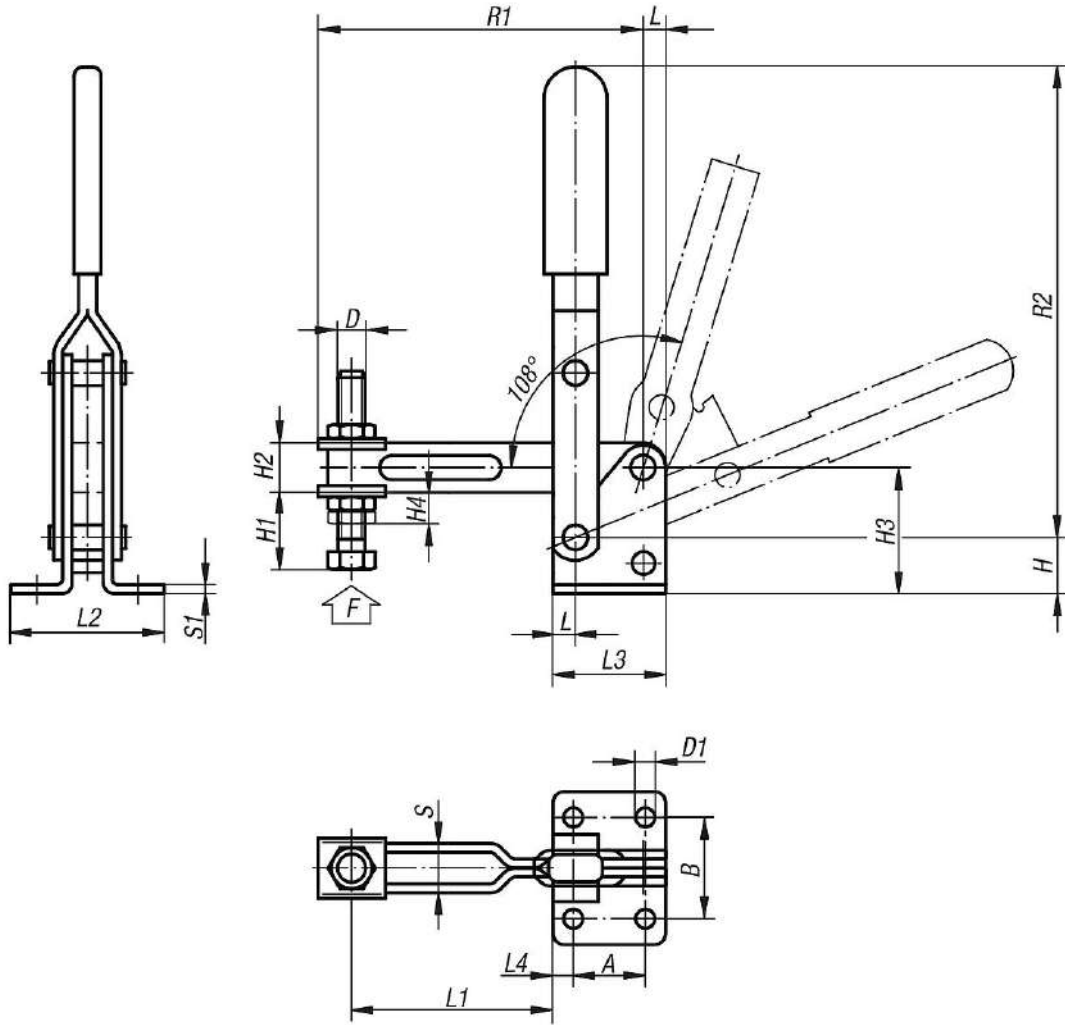
Aksesuar için bkz. 05200 – 05280.

Çizim bilgisi:

1) Plastik kol 05200



Çizimler



Ürünlere genel bakış

Sipariş numarası	L	L1 min.	L1 maks.	L2	L3	L4	B	H	H1	H2	H3	H4	A	D	D1	R1	R2	S	S1	S3	F kN	Plastik kollar
05020-14	10	50	165	73	60	10	52	35	62,5	25	75	21	40	M14x90	8,5	225	230	25	4	34	4,6	05200-135
05020-16	15	55	215	100	90	20	70	58	101	30	116	27	50	M16x140	12,5	300	305	30	5	44	6	05200-140