

Ürün açıklaması/Ürün resimleri



Açıklama

Malzeme:

Vida ve baskı parçası -otomat çeliği

Model:

Siyah vida.

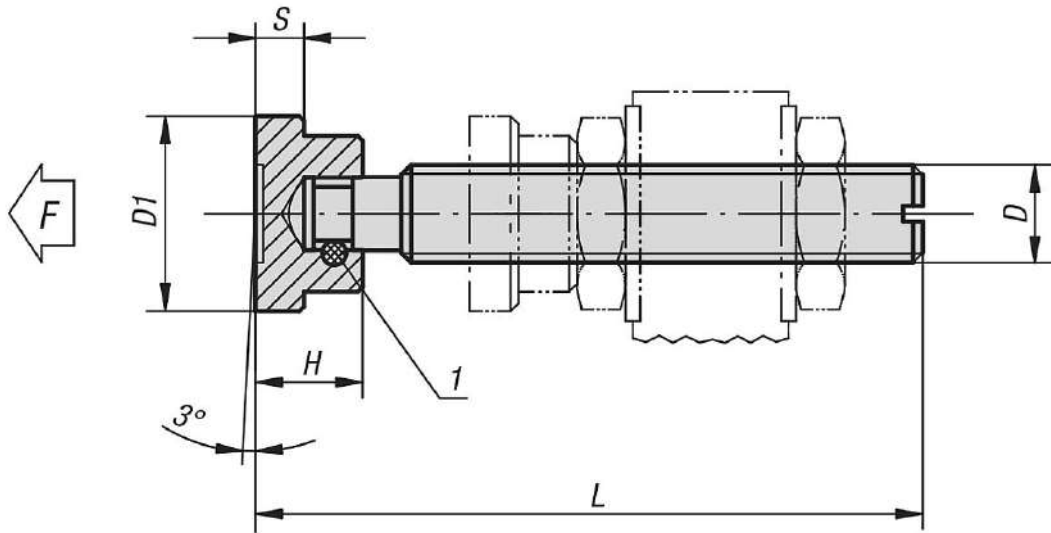
Perdahlı baskı parçası.

Dış yüzeyi sertleştirilmiş dişli saplama ve baskı parçası.

Çizim bilgisi:

1) Gerdirme pimi

Çizimler



Ürnlere genel bakış

Sipariş numarası	L	H	D	D1	S	F maks. kN
05241-06X52	52	7	M6	12	2,5	1
05241-08X63	63	9	M8	16	4	2,3
05241-10X84	84	11	M10	20	5	3,5
05241-12X104	104	13	M12	25	6	4,6
05241-14X105	105	14	M14	28	6	5
05241-16X130	130	15	M16	32	7	6

Ürönlere genel bakış
