

## Ürün açıklaması/Ürün resimleri

**Açıklama****Malzeme:**

Kol parçaları: Çelik sac. Aks pimi: Paslanmaz çelik.

**Model:**

Galvaniz kaplama kol parçaları.

Pnömatik silindir, çift etkili. Son konum geri bildirim için mıknatis pistonlu.

Galvaniz kaplama ve pasifize edilmiş bağlama elemanı.

Tamamen temperlenmiş, galvaniz kaplama ve pasifize edilmiş koruyucu başlıklı baskı vidası.

**Bilgi:**

Pnömatik bağlama elemanlarının, el tipi bağlama elemanlarına kıyasla sahip olduğu avantajlar: Kullanıcı kişinin sıkça bağlama işlemi yapması gerekliliği ortadan kalkmaktadır. Çok sayıda bağlama elemanı, eş zamanlı olarak kullanılabilir ve belirli bir sırada kapatılabilir.

Tek bir veya çok sayıda bağlama elemanı makine kontrol sistemi veya farklı yerlerden el tipi kumanda üniteleri ile kumanda edilebilir.

Dirsekli kol sistemi sayesinde

- bağlama elemanı hava kesintisi durumunda da kapalı kalır
- oldukça büyük nihai aktarım nedeniyle hava tüketimi düşüktür
- sıkıştırma kolu döndürülerek oldukça büyük açılma yolu elde edilir
- optimum kuvvet ve hareket oranları oluşur.

VL = 6 bar basınçta çift strok başına hava tüketimi (dm<sup>3</sup>).

**Seçim kriterleri:**

Pnömatik bağlama elemanlarında doğru bağlama elemanı boyutunun seçilmesi için tutma kuvveti ile birlikte 6 bar hava basıncında mümkün bağlama kuvveti (her türlü basınçlı akışkana müsaade edilir, maksimum basınç 10 bar) belirtilmiştir. F3 değeri, bağlama elemanının sıkıştırma kolu ucunda uyguladığı mümkün bağlama kuvveti, F4 değeri ise dönme noktası tarafında uygulanan kuvvettir.

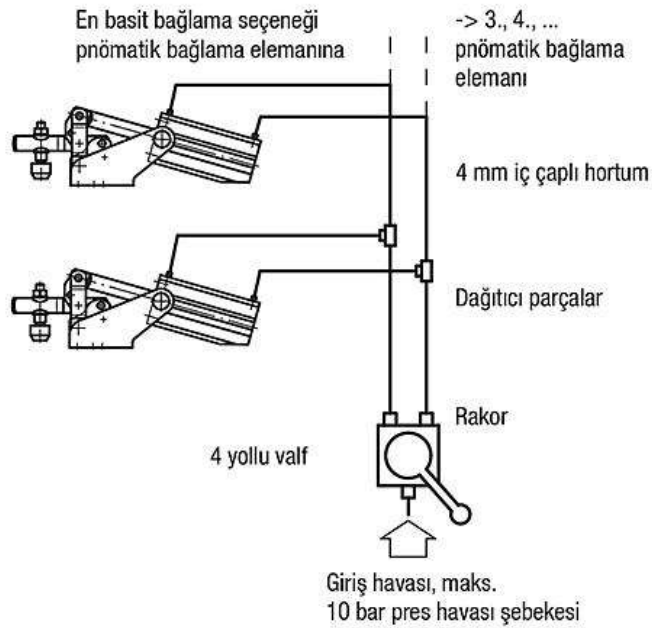
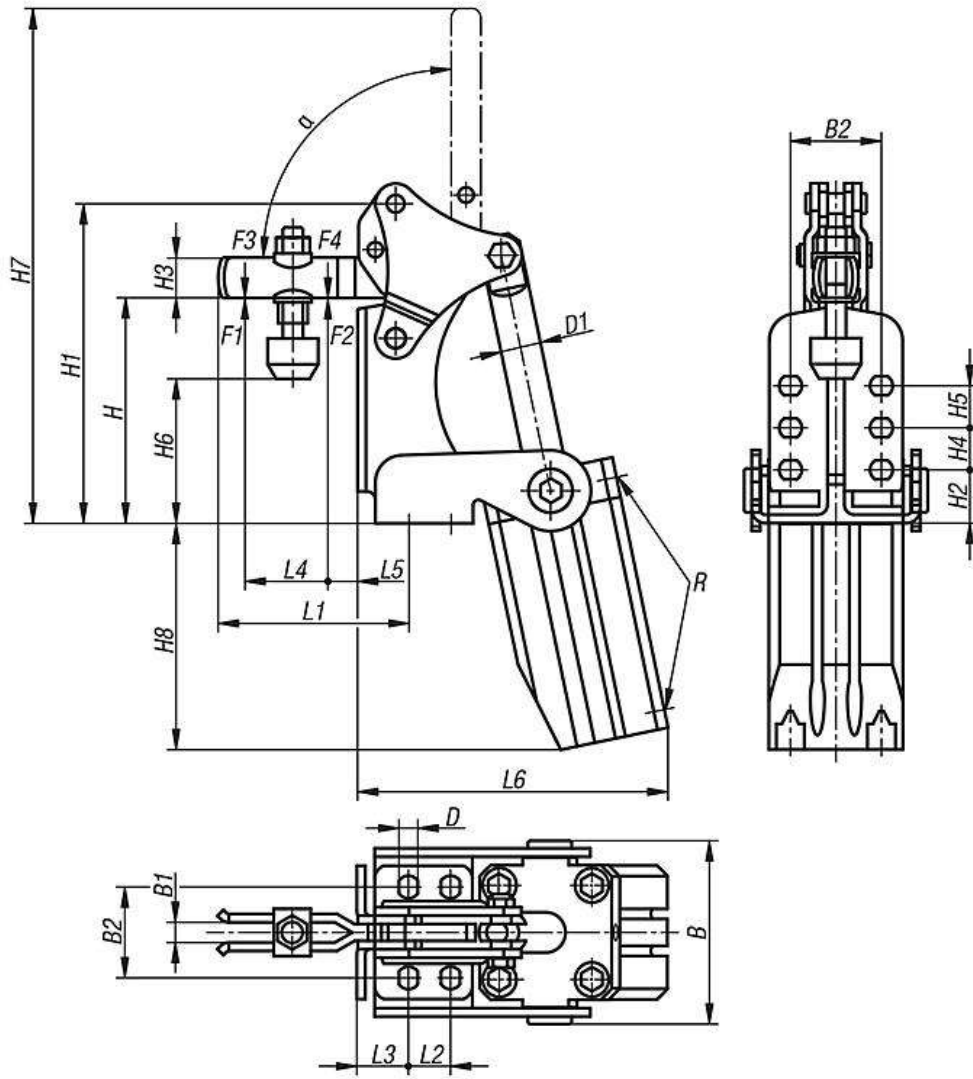
**Kumanda:**

Tek bir veya çok sayıda pnömatik bağlama elemanının en kolay şekilde kumanda edilmesine ilişkin devre şeması sunulmuştur. Komple devre ve bağlantı sisteminin oluşturulması konusunda, aynı zamanda gerekli tüm bağlantı elemanlarını ve ekipmanları teslim eden bilinen pnömatik valf üreticileri destek vermektedir.

**Dikkate alın:**

Tabloda sunulan F1 ve F2 kuvvetleri tutma kuvvetleri, F3 ve F4 kuvvetleri bağlama kuvvetleridir.

## Çizimler



## Ürünlere genel bakış

Sipariş numarası	B	B1	B2	D	D1	H	H1	H2	H3	H4	H5	H6	H7	H8	L1	L2	L3	L4	L5	L6	R	α	F1 kN	F2 kN	F3 kN	F4 kN	VL	Uygun baskı civataları
05332-02	54,5	6	27	5,6	12	65	94	15,8	12	12,5	12,5	38,4 - 45,0	143,5	67,5	56,5	12,5	15,3	25	6,5	93	M5	90°	1	1,2	0,7	1	0,26	M6x35
05332-03	62,5	8	25	6,5	16	68,7	107	17,5	18	16	-	38,0 - 46,5	184	78	80,5	16	16,5	36	12,5	112,5	G1/8	90°	1	2,5	0,65	1,1	0,35	M8x45
05332-04	77,5	10	45	8,5	16	100	144	20,5	20	32	32	51,0 - 80,0	245	80	102	32	17,5	49	19	139	G1/4	90°	2	3	1,5	2,2	0,8	M8x65