

## Ürün açıklaması/Ürün resimleri

**Açıklama****Malzeme:**

Çelik veya paslanmaz çelik 1.4301.

**Model:**

galvaniz kaplama, mavi pasifleştirilmiş.  
Kaplamasız paslanmaz çelik.

**Bilgi:**

Ayarlanabilir kilitlemeli tip bağlama elemanları, endüstriyel uygulamalar için güvenli kilitleme sistemleridir. Tam merkez noktası aşıldığında titreşimsiz kilitleme özelliğine sahiptirler.

Bağlama kancası karşı kancaya takıldıktan sonra, birbirine bağlanacak parçalar kol parçası çekilerek 15 mm'ye kadar yakınlaştırılabilir. Olası toleransların dengelenmesi veya yeterli gerdirmenin sağlanması için bağlama kancasının konumu bir mil (M8) ile ayarlanabilir.

Kilitlemeli tip bağlama elemanları vidalanabilir veya perçinlenebilir. Bileşenleri sabitlemek için altıgen cıvatalar kullanmanızı öneririz.

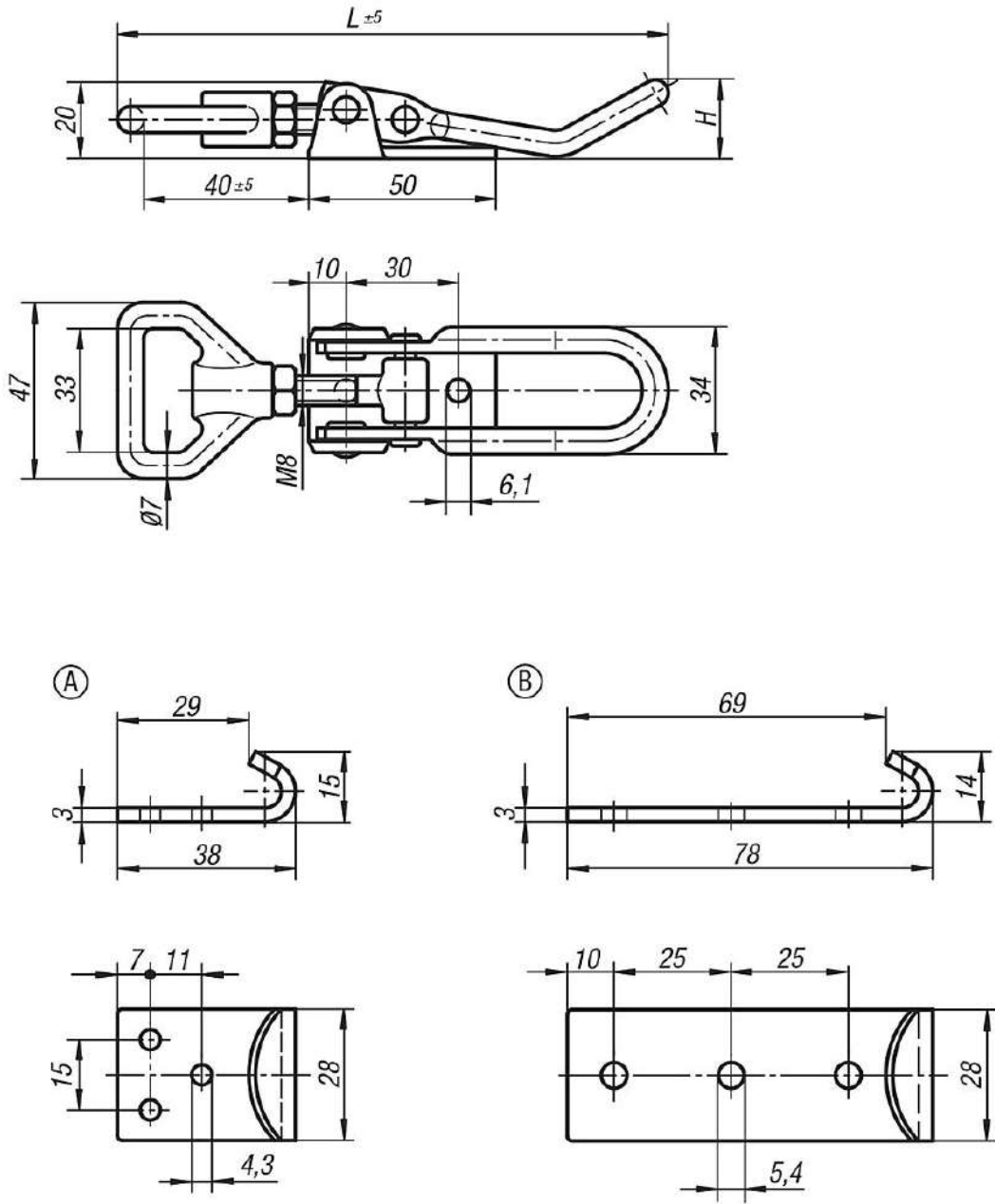
İstenen tip karşı kanca ayrı olarak sipariş edilmelidir.

Tutma kuvveti F1, karşı kancaya değil, kilitlemeli tip bağlama elemanına ilişkindir.

**Talep üzerine:**

Kilit gözü donanımlı kilitlenebilir tip.

## Çizimler



## Ürüne genel bakış