

Ürün açıklaması/Ürün resimleri



Açıklama

Malzeme:

Çelik.

Model:

galvaniz kaplama, mavi pasifleştirilmiş.

Karşı kanca Form B (kaynaklanabilir), kaplamasız

Bilgi:

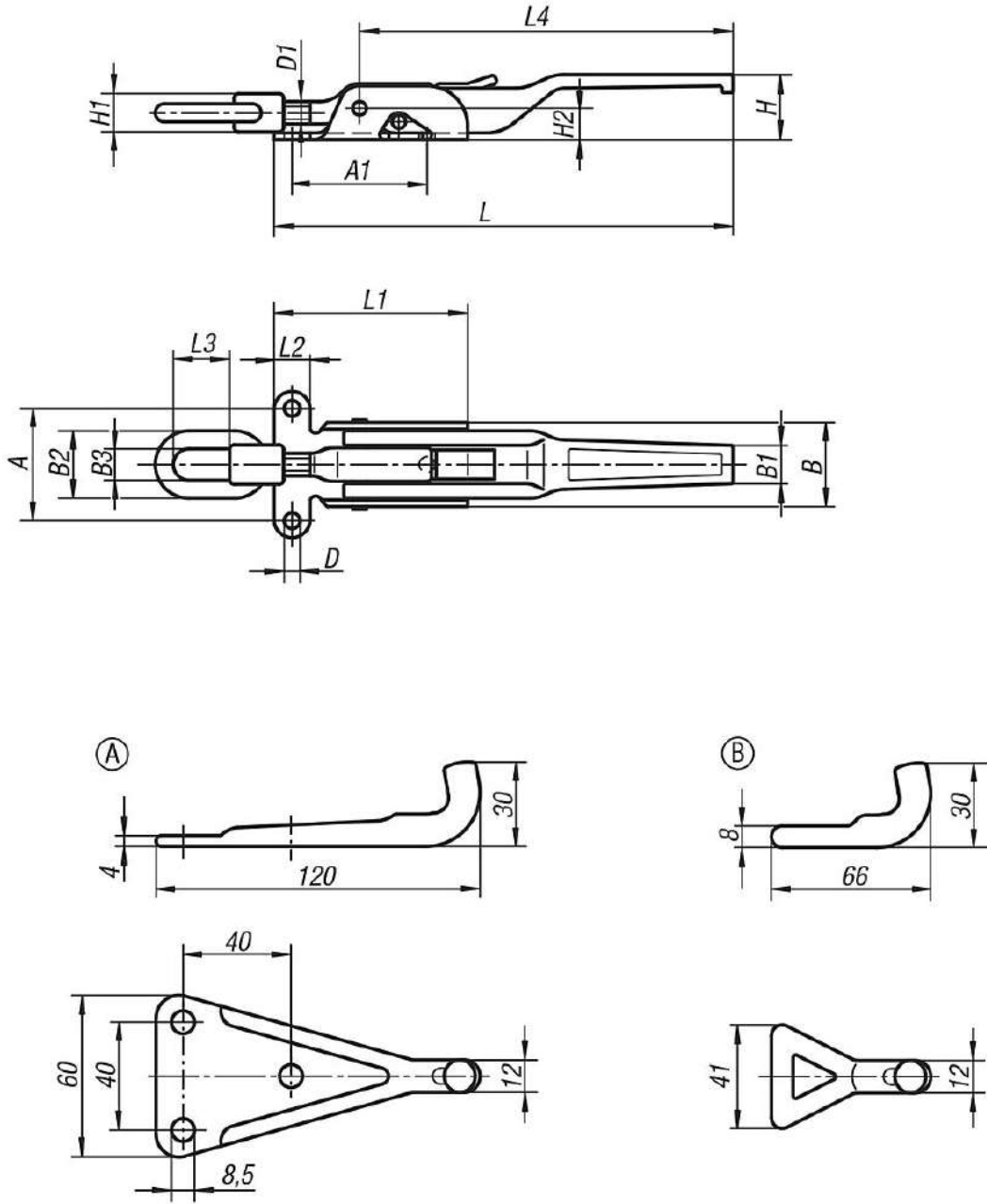
Ağırlıklı olarak ticari binek araç ve tarım makineleri imalatında ve de tarım makinelerinde kullanılan, yüksek çekme yükleri için ağır dövme kilitlemeli tip bağlama elemanları. Bağlama elemanı, kilitli durumdayken istem dışı açılmasının önlenmesi için bir kilit ile kilitlemiştir.

Olası toleransların dengelenmesi veya yeterli gerdirmenin sağlanması için bağlama kancasının konumu bir mil (D1) ile ayarlanabilir.

İstenen tip karşı kanca ayrı olarak sipariş edilmelidir.

Tutma kuvveti F1, karşı kancaya değil, kilitlemeli tip bağlama elemanına ilişkindir.

Çizimler



Ürünlere genel bakış

Ayarlanabilir kilitlemeli tip bağlama elemanları, ağır hizmet tipi

Sipariş numarası	A	A1	B	B1	B2	B3	D	D1	H	H1	H2	L	L1	L2	L3	L4	Tutma kuvveti F1 N
05560-1702041	50	62	37	18	30	14	7	M10	30	17	14	204	86	16	25	165	20000
05560-1852371	65	82	50	20	36	15	8,5	M14x1,5	32	20	18	237	104	21	40	190	30500

Karşı kanca

Sipariş numarası	Form
05560-91851201	A
05560-92000601	B

Ürünlere genel bakış
