

## Ürün açıklaması/Ürün resimleri



## Açıklama

## Malzeme:

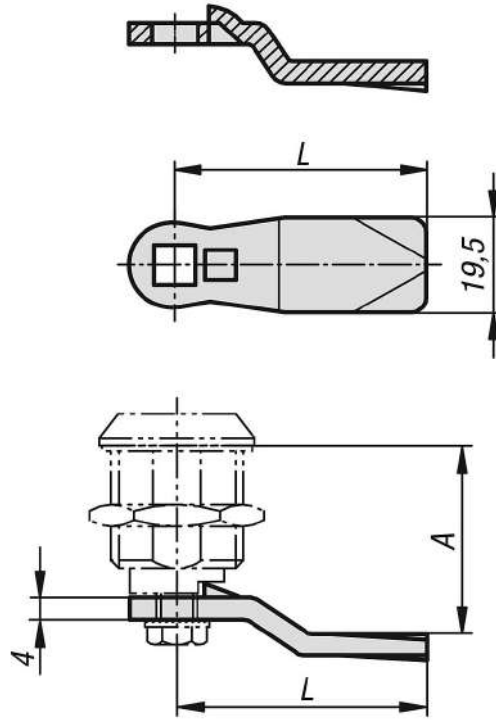
Çelik veya paslanmaz çelik 1.4301.

## Model:

Çinko kaplama çelik.

Kaplamasız paslanmaz çelik.

## Çizimler



## Ürünlere genel bakış

Sipariş numarası	Ana gövde malzemesi	A Gövde uzunluğu H=18 olduğunda	A Gövde uzunluğu H=30 olduğunda	A Gövde uzunluğu H=40 olduğunda	A Gövde uzunluğu H=50 olduğunda	L
05569-145X040	Çelik	4	16	26	36	45
05569-145X060	Çelik	6	18	28	38	45
05569-145X080	Çelik	8	20	30	40	45
05569-145X100	Çelik	10	22	32	42	45
05569-145X120	Çelik	12	24	34	44	45
05569-145X140	Çelik	14	26	36	46	45
05569-145X160	Çelik	16	28	38	48	45
05569-145X180	Çelik	18	30	40	50	45
05569-145X200	Çelik	20	32	42	52	45
05569-145X220	Çelik	22	34	44	54	45
05569-145X240	Çelik	24	36	46	56	45
05569-145X260	Çelik	26	38	48	58	45
05569-145X280	Çelik	28	40	50	60	45

## Ürönlere genel bakış

Sipariş numarası	Ana gövde malzemesi	A Gövde uzunluğu H=18 olduğunda	A Gövde uzunluğu H=30 olduğunda	A Gövde uzunluğu H=40 olduğunda	A Gövde uzunluğu H=50 olduğunda	L
05569-145X300	elik	30	42	52	62	45
05569-145X320	elik	32	44	54	64	45
05569-145X340	elik	34	46	56	66	45
05569-145X360	elik	36	48	58	68	45
05569-145X380	elik	38	50	60	70	45
05569-145X400	elik	40	52	62	72	45
05569-145X420	elik	42	54	64	74	45
05569-135X160	elik	16	28	38	48	35
05569-135X180	elik	18	30	40	50	35
05569-135X200	elik	20	32	42	52	35
05569-135X220	elik	22	34	44	54	35
05569-135X240	elik	24	36	46	56	35
05569-245X180	Paslanmaz elik	18	-	-	-	45
05569-245X200	Paslanmaz elik	20	-	-	-	45
05569-245X240	Paslanmaz elik	24	-	-	-	45
05569-245X280	Paslanmaz elik	28	-	-	-	45
05569-245X320	Paslanmaz elik	32	-	-	-	45
05569-245X340	Paslanmaz elik	34	-	-	-	45
05569-245X360	Paslanmaz elik	36	-	-	-	45
05569-245X380	Paslanmaz elik	38	-	-	-	45
05569-245X400	Paslanmaz elik	40	-	-	-	45
05569-245X420	Paslanmaz elik	42	-	-	-	45