

## Ürün açıklaması/Ürün resimleri



## Açıklama

## Malzeme:

Gövde: Yüksek dayanımlı alüminyum.

Sıkıştırma kolu: Çelik.

## Model:

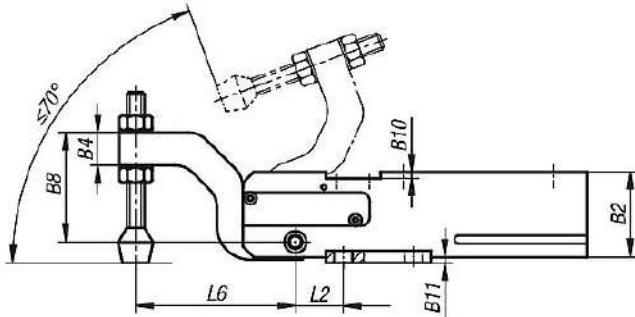
Sıkıştırma kolu perdahlı.

## Bilgi:

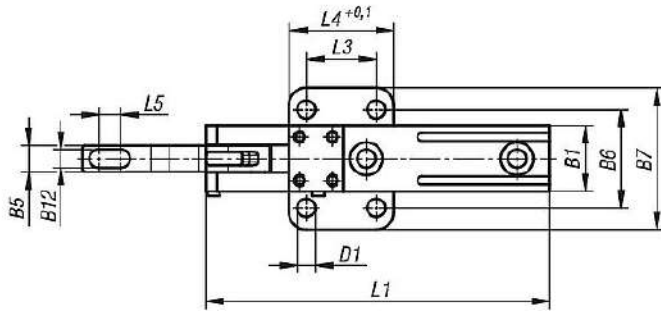
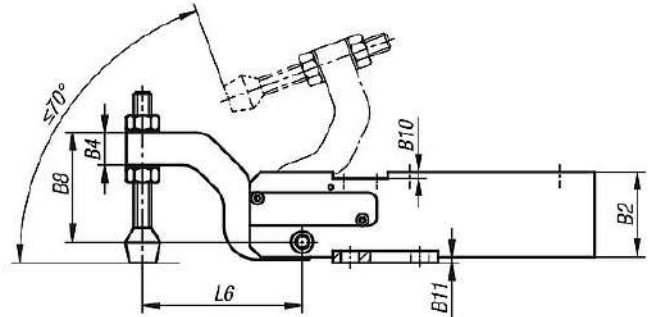
Küçük bağlama elemanı, oldukça küçük yapı ölçüsü, sıkıştırma kolunu tam doğru konumlandırma özelliği ve hafif yapı şekli ile dikkat çekmektedir. Küçük bağlama elemanları, tamamen kendinden kilitleme özelliğine sahiptir. Sıkıştırma koluna monte edilmiş dirsekli kol sayesinde tam merkez noktası aşıldığından dolayı baskı ortadan kaldırıldığında da bağlama kuvveti kesin olarak sağlanmaya devam eder. Küçük bağlama elemanları, ömür boyu yağlama ve özel rulman burçları nedeniyle bakım gerektirmez. Kuru ve yağ içermeyen hava ile kullanılabilir.

## Çizimler

Elektrikli son konum geri bildirimi

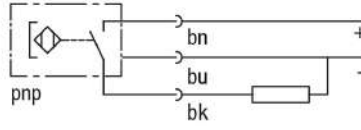


son konum geri bildirmsiz



## Çizimler

Elektrik bağlantı şeması



Bağlantı şekli	PICO
Çalışma gerilimi (V)	10...30 VDC
Residüel dalgalanma (%)	≤ 10
Akım çekişi (mA)	≤ 2,0
Kesintisiz akım (mA)	≤ 120
Anahtarlama histerezi (mm)	≤ 1
Anahtarlama durumu göstergesi	LED
Müsaade edilen ortam sıcaklığı (°C)	-25...+70
Koruma sınıfı (DIN 40 050)	IP 67

## Ürünler genel bakış

## Elektrikli son konum geri bildirimli küçük bağlama elemanı (manyetik şalter)

Sipariş numarası	Boyut	Sıkıştırma torku Nm 5 bar'da	Tutma momentini Nm	Çalışma basıncı, bar olarak yağsız havada	Azami basınç, bar olarak, yağsız havada	B1	B2	B4	B5	B6	B7	B8
05665-081	2	8	25	5	6	26	32	12	10	45	65	33
05665-151	3	15	54	5	6	30	39	15	12	45	65	50
05665-251	4	25	75	5	6	35	45	12	16	50	70	52

Sipariş numarası	Boyut	B10	B11	B12	D1	L1	L2	L3	L4	L5	L6	Bağlantı dişlisi
05665-081	2	2,5	3	6,5	5	123	16	32	48	4	50	M05
05665-151	3	3	3	8,5	8,3	158	22	32	48	10,5	73	G1/8
05665-251	4	4	4	8,5	8,3	182	26,5	45	64	19,5	80	G1/8

## Son konum geri bildirimsiz küçük bağlama elemanı

Sipariş numarası	Boyut	Sıkıştırma torku Nm 5 bar'da	Tutma momentini Nm	Çalışma basıncı, bar olarak yağsız havada	Azami basınç, bar olarak, yağsız havada	B1	B2	B4	B5	B6	B7	B8
05665-084	2	8	25	5	6	26	32	12	10	45	65	33
05665-154	3	15	54	5	6	30	39	15	12	45	65	50
05665-254	4	25	75	5	6	35	45	12	16	50	70	52

Sipariş numarası	Boyut	B10	B11	B12	D1	L1	L2	L3	L4	L5	L6	Bağlantı dişlisi
05665-084	2	2,5	3	6,5	5	123	16	32	48	4	50	M05
05665-154	3	3	3	8,5	8,3	158	22	32	48	10,5	73	G1/8
05665-254	4	4	4	8,5	8,3	182	26,5	45	64	19,5	80	G1/8