



## Açıklama

### Malzeme:

Paslanmaz çelik.  
Kol elemanı poliamid.  
TPE kilit açma bileziği.

### Model:

kaplamasız.

### Bilgi:

Bakım gerektirmeyen yüksek kalitede mafsal burçları. Açma ve kapama sırasında kalıcı olarak sabit kuvvet uygulaması. En iyi sağlamlık, U profilli konik sıkıştırma kolu ile elde edilir. Otomatik kilitli iç çubuk kilit mekanizması dahil.

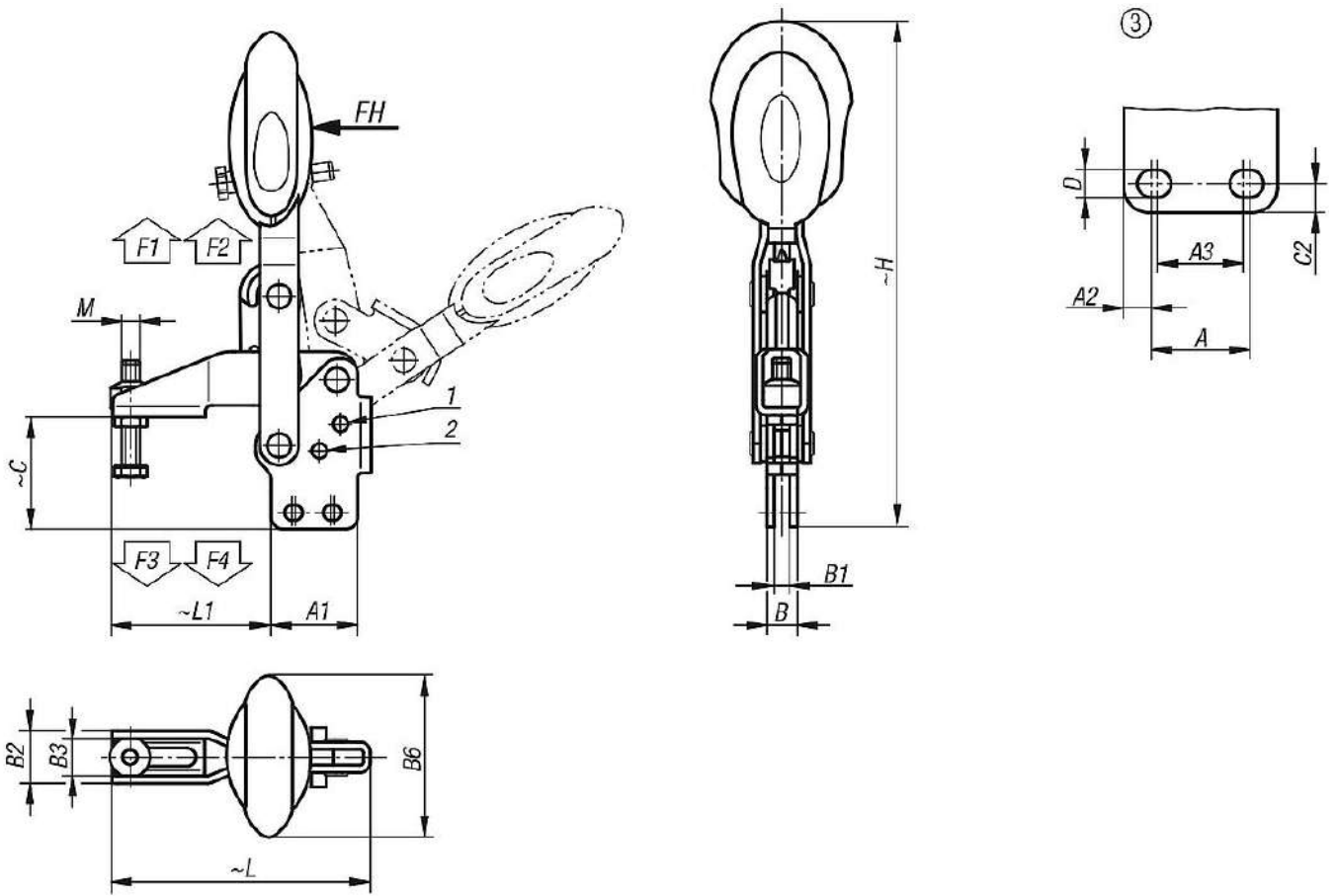
### Aksesuar:

05280 Koruma başlıkları  
07111 Paslanmaz çelik bilyalı baskı vidaları  
07119 Paslanmaz çelik baskı cıvataları  
07120 Baskı pimli setskurlar DIN 6332  
07140 Baskı parçaları DIN 6311

### Çizim bilgisi:

- 1) Dayanak pimi, Pozisyon 1
- 2) Dayanak pimi, Pozisyon 2

Çizimler



Ürünlere genel bakış

Sipariş numarası	Açılma açısı Tutma kolu Pozisyon 1	Açılma açısı Tutma kolu Pozisyon 2	Açılma açısı Tutma kolu dayanaksız	Açılma açısı Kol Pozisyon 1	Açılma açısı Kol Pozisyon 2	El kuvveti FH N	Tutma kuvveti F1 N	Tutma kuvveti F2 N	Bağlama kuvveti F3 N	Bağlama kuvveti F4 N
05912-106102	56°	83°	141°	46°	56°	160	1350	1650	920	1050
05912-108102	13°	93°	158°	26°	61°	190	2000	2800	940	1350

Sipariş numarası	Delik düzeni	M	A	A1	A2	A3	B	B1	B2	B3	B6	C	C2	D	H	L	L1
05912-106102	3	M6x35	14	29	7	12	10,2	5,2	17,5	12,5	53,4	37,6	5,5	5,5	175,7	86,5	53
05912-108102	3	M8x45	21	39	9	19	10,2	5,2	20,6	15,6	51,1	49	6,5	6,8	207,6	107	62