

Ürün açıklaması/Ürün resimleri

**Açıklama****Malzeme:**

Çelik.
Kol elemanı poliamid.

Model:

Nitro karbür ve siyah oksidasyon kaplama.

Bilgi:

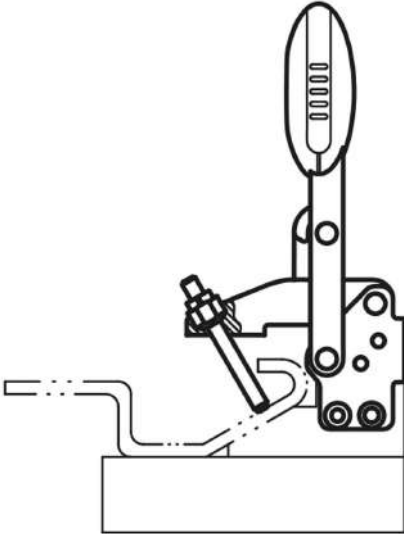
Bakım gerektirmeyen yüksek kalitede mafsallı burçları. Açma ve kapama sırasında kalıcı olarak sabit kuvvet uygulaması. En iyi sağlamlık, U profilli konik sıkıştırma kolu ile elde edilir.

Aksesuar:

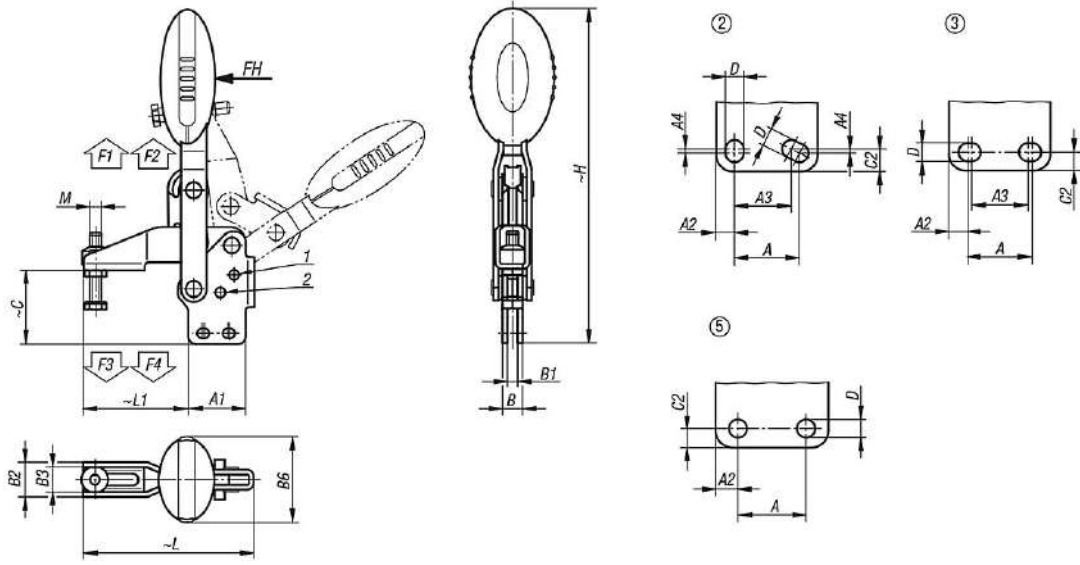
05280 Koruma başlıkları
07110 Bilyalı baskı vidaları
07117 Ayarlanabilir gripper
07120 Baskı pimli setskurlar DIN 6332
07121 Küresel baskı pimli setskurlar
07140 Baskı parçaları DIN 6311
07142 Baskı parçaları

Çizim bilgisi:

- 1) Dayanak pimi, Pozisyon 1
- 2) Dayanak pimi, Pozisyon 2



Çizimler



Ürünler genel bakış

Sipariş numarası	Açılma açısı Tutma kolu Pozisyon 1	Açılma açısı Tutma kolu Pozisyon 2	Açılma açısı Tutma kolu dayanaksız	Açılma açısı Kol Pozisyon 1	Açılma açısı Kol Pozisyon 2	El kuvveti FH N	Tutma kuvveti F1 N	Tutma kuvveti F2 N	Bağlama kuvveti F3 N	Bağlama kuvveti F4 N
05912-005002	100°	-	129°	64°	-	100	750	1050	620	750
05912-006002	56°	83°	141°	46°	56°	160	1350	1650	920	1050
05912-008002	13°	93°	158°	26°	61°	190	2000	2800	940	1350
05912-010002	6°	97°	176°	19°	59°	250	2500	4500	1500	2800
05912-012002	11°	88°	164°	24°	60°	280	3000	5500	1400	2800

Sipariş numarası	Delik düzeni	M	A	A1	A2	A3	A4	B	B1	B2	B3	B6	C	C2	D	H	L	L1
05912-005002	2	M5x25	16	25	4,5	14	1	8,1	4,1	13,2	9,2	22,5	29,8	5,5	4,5	119,2	65,6	35
05912-006002	3	M6x35	14	29	7	12	-	10,2	5,2	17,5	12,5	43,5	37,6	5,5	5,5	169	86,5	53
05912-008002	3	M8x45	21	39	9	19	-	10,2	5,2	20,6	15,6	41,5	49	6,5	6,8	200,4	107	62
05912-010002	2	M10x55	32	50	8	27	3,5	14,1	7,1	25,5	18,5	47	62,3	13	9	247,4	153	95
05912-012002	5	M12x70	32	53	10,5	-	-	14,1	7,1	28	21	47	69,8	9	8,8	265,5	173,5	113,5