



## Açıklama

### Malzeme:

Çelik.  
Kol elemanı poliamid.  
TPE kilit açma bileziği.

### Model:

Nitro karbür ve siyah oksidasyon kaplama.

### Bilgi:

Bakım gerektirmeyen yüksek kalitede mafsal burçları. Açma ve kapama sırasında kalıcı olarak sabit kuvvet uygulaması. En iyi sağlamlık, U profilli konik sıkıştırma kolu ile elde edilir. Otomatik kilitli iç çubuk kilit mekanizması dahil.

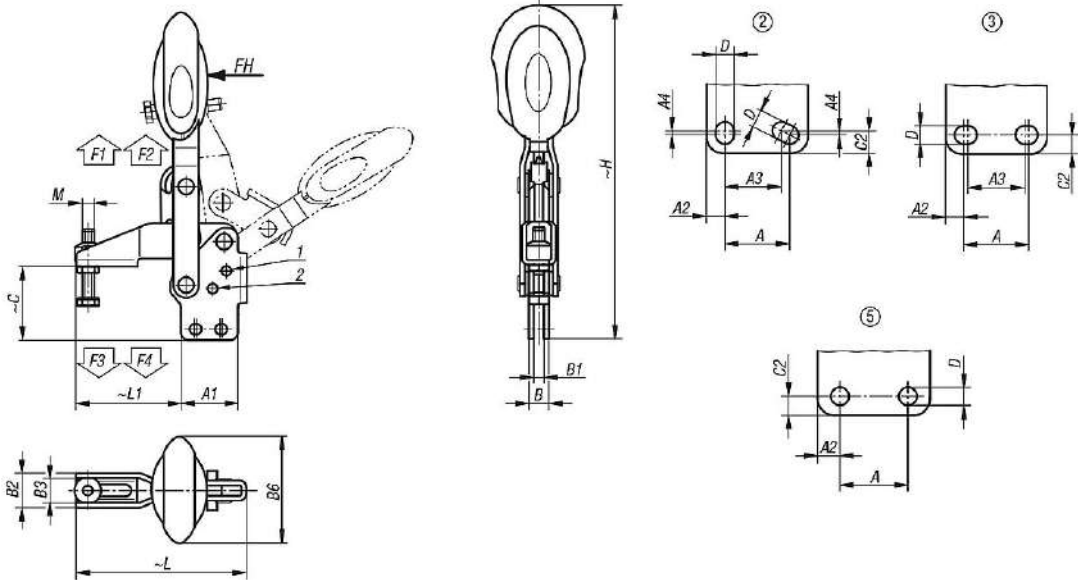
### Aksesuar:

- 05280 Koruma başlıkları
- 07110 Bilyalı baskı vidaları
- 07117 Ayarlanabilir gripper
- 07120 Baskı pimli setskurlar DIN 6332
- 07121 Küresel baskı pimli setskurlar
- 07140 Baskı parçaları DIN 6311
- 07142 Baskı parçaları

### Çizim bilgisi:

- 1) Dayanak pimi, Pozisyon 1
- 2) Dayanak pimi, Pozisyon 2

## Çizimler



## Ürüne genel bakış

Sipariş numarası	Açılma açısı Tutma kolu Pozisyon 1	Açılma açısı Tutma kolu Pozisyon 2	Açılma açısı Tutma kolu dayanaksız	Açılma açısı Kol Pozisyon 1	Açılma açısı Kol Pozisyon 2	El kuvveti FH N	Tutma kuvveti F1 N	Tutma kuvveti F2 N	Bağlama kuvveti F3 N	Bağlama kuvveti F4 N
05912-006102	56°	83°	141°	46°	56°	160	1350	1650	920	1050
05912-008102	13°	93°	158°	26°	61°	190	2000	2800	940	1350
05912-010102	6°	97°	176°	19°	59°	250	2500	4500	1500	2800

## Ürünler genel bakış

Sipariş numarası	Açılma açısı Tutma kolu Pozisyon 1	Açılma açısı Tutma kolu Pozisyon 2	Açılma açısı Tutma kolu dayanaksız	Açılma açısı Kol Pozisyon 1	Açılma açısı Kol Pozisyon 2	El kuvveti FH N	Tutma kuvveti F1 N	Tutma kuvveti F2 N	Bağlama kuvveti F3 N	Bağlama kuvveti F4 N
05912-012102	11°	88°	164°	24°	60°	280	3000	5500	1400	2800

Sipariş numarası	Delik düzeni	M	A	A1	A2	A3	A4	B	B1	B2	B3	B6	C	C2	D	H	L	L1
05912-006102	3	M6x35	14	29	7	12	-	10,2	5,2	17,5	12,5	53,4	37,6	5,5	5,5	175,7	86,5	53
05912-008102	3	M8x45	21	39	9	19	-	10,2	5,2	20,6	15,6	51,1	49	6,5	6,8	207,6	107	62
05912-010102	2	M10x55	32	50	8	27	3,5	14,1	7,1	25,5	18,5	56,5	62,3	13	9	254	153	95
05912-012102	5	M12x70	32	53	10,5	-	-	14,1	7,1	28	21	56,5	69,8	9	8,8	272,1	173,5	113,5