

Ürün açıklaması/Ürün resimleri



Açıklama

Malzeme:

Kolay işlenir çelik 1.0718.
Paslanmaz çelik 1.4305.

Model:

Kolay işlenir çelik perdahlı.
Paslanmaz çelik kaplamasız.

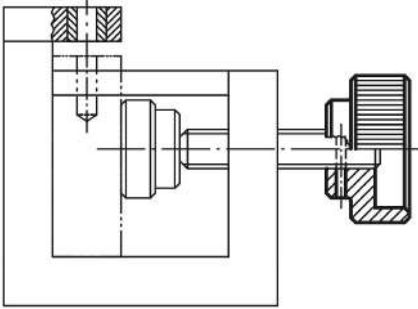
Bilgi:

Daha iyi dokunuş nedeniyle DIN'e karşın daha büyük bir bölme seçildi.

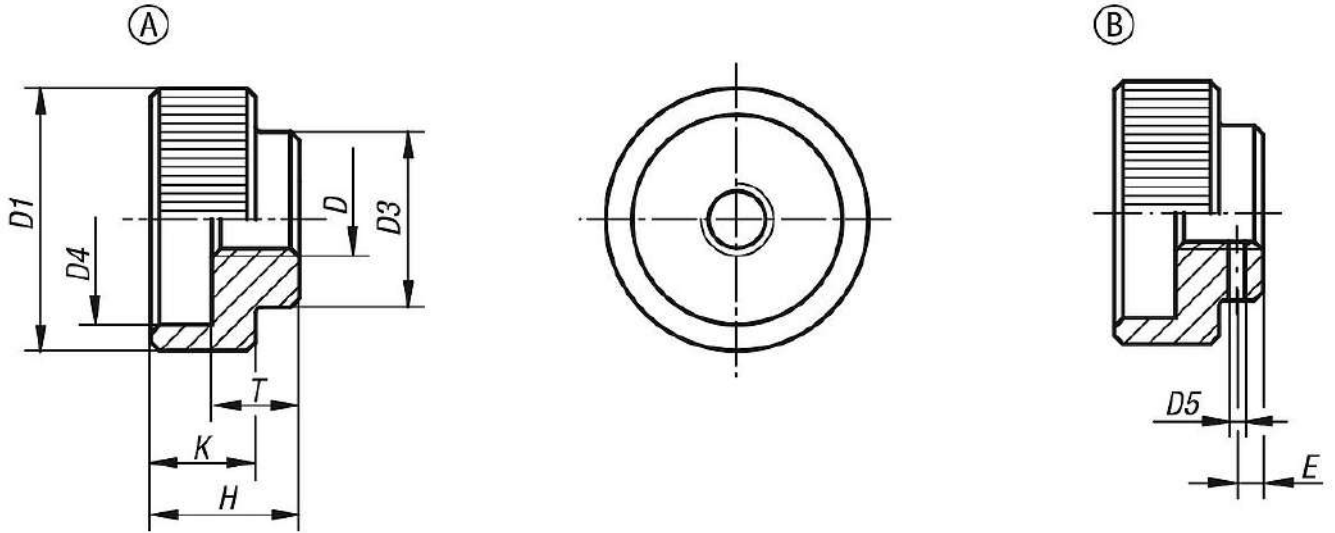
Çizim bilgisi:

Form A: pim deliksiz
Form B: pim delikli

- Pim deliği, parçaların birleştirilmesi sırasında açılmalı ve çapaklardan arındırılmalıdır.



Çizimler



Ürünlere genel bakış

Sipariş numarası	Form	Ana gövde malzemesi	D	D1	D3	D4	D5 Hazır delikli	E	H	K	T	Uygun silindirik pim ISO 2338
06010-105	A	kolay işlenir çelik	M5	20	14	15	-	-	12	8	7	-
06010-106	A	kolay işlenir çelik	M6	24	16	18	-	-	14	10	8	-
06010-108	A	kolay işlenir çelik	M8	30	20	24	-	-	17	12	10	-
06010-110	A	kolay işlenir çelik	M10	36	28	30	-	-	20	14	12	-
06010-112	A	kolay işlenir çelik	M12	40	32	34	-	-	24	16	14	-
06010-1052	A	paslanmaz çelik	M5	20	14	15	-	-	12	8	7	-
06010-1062	A	paslanmaz çelik	M6	24	16	18	-	-	14	10	8	-
06010-1082	A	paslanmaz çelik	M8	30	20	24	-	-	17	12	10	-

Ürünlere genel bakış

Sipariş numarası	Form	Ana gövde malzemesi	D	D1	D3	D4	D5 Hazır delikli	E	H	K	T	Uygun silindirik pim ISO 2338
06010-1102	A	paslanmaz çelik	M10	36	28	30	-	-	20	14	12	-
06010-1122	A	paslanmaz çelik	M12	40	32	34	-	-	24	16	14	-
06010-205	B	kolay işlenir çelik	M5	20	14	15	1,4	2,5	12	8	7	1,5
06010-206	B	kolay işlenir çelik	M6	24	16	18	1,4	2,5	14	10	8	1,5
06010-208	B	kolay işlenir çelik	M8	30	20	24	1,9	3	17	12	10	2
06010-210	B	kolay işlenir çelik	M10	36	28	30	2,9	4	20	14	12	3
06010-212	B	kolay işlenir çelik	M12	40	32	34	3,9	4	24	16	14	4