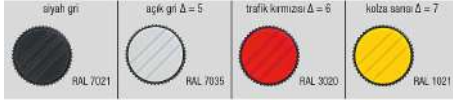


Ürün açıklaması/Ürün resimleri



Açıklama

Malzeme:

Termoplastik, siyah gri.

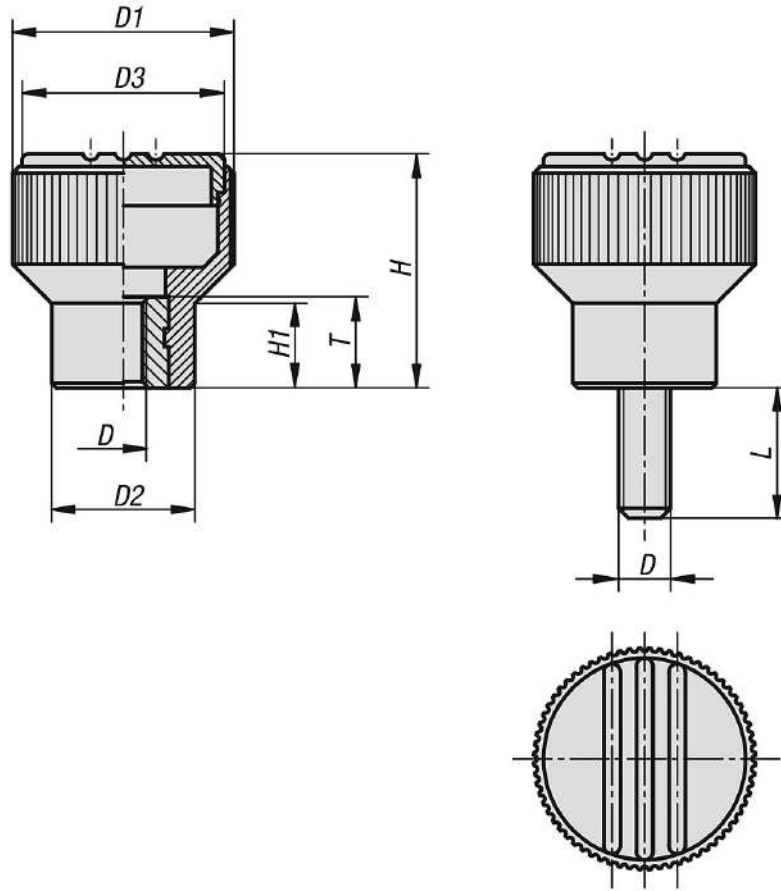
Burç veya setskur: çelik 5.8 veya paslanmaz çelik 1.4305.

Model:

Çelik, mavi pasifleştirilmiş.

Kaplamasız paslanmaz çelik.

Çizimler



Ürünlere genel bakış

Tırtıllı başlıklar, içten dişli

Sipariş numarası	Burç malzemesi	Renk kapak	D	D1	D2	D3	H	H1	T	L
06092-104	çelik	siyah gri RAL 7021	M4	21	14	19	22	8	10	-
06092-1045	çelik	açık gri RAL 7035	M4	21	14	19	22	8	10	-
06092-1046	çelik	trafik kırmızı RAL 3020	M4	21	14	19	22	8	10	-
06092-1047	çelik	kolza sarı RAL 1021	M4	21	14	19	22	8	10	-
06092-105	çelik	siyah gri RAL 7021	M5	21	14	19	22	8	10	-

Ürünler genel bakış

Sipariş numarası	Burç malzemesi	Renk kapak	D	D1	D2	D3	H	H1	T	L
06092-1055	çelik	açık gri RAL 7035	M5	21	14	19	22	8	10	-
06092-1056	çelik	trafik kırmızı RAL 3020	M5	21	14	19	22	8	10	-
06092-1057	çelik	kolza sarı RAL 1021	M5	21	14	19	22	8	10	-
06092-106	çelik	siyah gri RAL 7021	M6	21	14	19	22	8	10	-
06092-1065	çelik	açık gri RAL 7035	M6	21	14	19	22	8	10	-
06092-1066	çelik	trafik kırmızı RAL 3020	M6	21	14	19	22	8	10	-
06092-1067	çelik	kolza sarı RAL 1021	M6	21	14	19	22	8	10	-
06092-208	çelik	siyah gri RAL 7021	M8	26	18	23	26	9,5	14	-
06092-2085	çelik	açık gri RAL 7035	M8	26	18	23	26	9,5	14	-
06092-2086	çelik	trafik kırmızı RAL 3020	M8	26	18	23	26	9,5	14	-
06092-2087	çelik	kolza sarı RAL 1021	M8	26	18	23	26	9,5	14	-
06092-308	çelik	siyah gri RAL 7021	M8	34	22	31	36	13	14	-
06092-3085	çelik	açık gri RAL 7035	M8	34	22	31	36	13	14	-
06092-3086	çelik	trafik kırmızı RAL 3020	M8	34	22	31	36	13	14	-
06092-3087	çelik	kolza sarı RAL 1021	M8	34	22	31	36	13	14	-
06092-310	çelik	siyah gri RAL 7021	M10	34	22	31	36	13	14	-
06092-3105	çelik	açık gri RAL 7035	M10	34	22	31	36	13	14	-
06092-3106	çelik	trafik kırmızı RAL 3020	M10	34	22	31	36	13	14	-
06092-3107	çelik	kolza sarı RAL 1021	M10	34	22	31	36	13	14	-
06092-0104	paslanmaz çelik	siyah gri RAL 7021	M4	21	14	19	22	8	10	-
06092-01045	paslanmaz çelik	açık gri RAL 7035	M4	21	14	19	22	8	10	-
06092-01046	paslanmaz çelik	trafik kırmızı RAL 3020	M4	21	14	19	22	8	10	-
06092-01047	paslanmaz çelik	kolza sarı RAL 1021	M4	21	14	19	22	8	10	-
06092-0105	paslanmaz çelik	siyah gri RAL 7021	M5	21	14	19	22	8	10	-
06092-01055	paslanmaz çelik	açık gri RAL 7035	M5	21	14	19	22	8	10	-
06092-01056	paslanmaz çelik	trafik kırmızı RAL 3020	M5	21	14	19	22	8	10	-
06092-01057	paslanmaz çelik	kolza sarı RAL 1021	M5	21	14	19	22	8	10	-
06092-0106	paslanmaz çelik	siyah gri RAL 7021	M6	21	14	19	22	8	10	-
06092-01065	paslanmaz çelik	açık gri RAL 7035	M6	21	14	19	22	8	10	-
06092-01066	paslanmaz çelik	trafik kırmızı RAL 3020	M6	21	14	19	22	8	10	-
06092-01067	paslanmaz çelik	kolza sarı RAL 1021	M6	21	14	19	22	8	10	-
06092-0208	paslanmaz çelik	siyah gri RAL 7021	M8	26	18	23	26	9,5	14	-
06092-02085	paslanmaz çelik	açık gri RAL 7035	M8	26	18	23	26	9,5	14	-
06092-02086	paslanmaz çelik	trafik kırmızı RAL 3020	M8	26	18	23	26	9,5	14	-
06092-02087	paslanmaz çelik	kolza sarı RAL 1021	M8	26	18	23	26	9,5	14	-
06092-0308	paslanmaz çelik	siyah gri RAL 7021	M8	34	22	31	36	13	14	-
06092-03085	paslanmaz çelik	açık gri RAL 7035	M8	34	22	31	36	13	14	-
06092-03086	paslanmaz çelik	trafik kırmızı RAL 3020	M8	34	22	31	36	13	14	-
06092-03087	paslanmaz çelik	kolza sarı RAL 1021	M8	34	22	31	36	13	14	-
06092-0310	paslanmaz çelik	siyah gri RAL 7021	M10	34	22	31	36	13	14	-
06092-03105	paslanmaz çelik	açık gri RAL 7035	M10	34	22	31	36	13	14	-
06092-03106	paslanmaz çelik	trafik kırmızı RAL 3020	M10	34	22	31	36	13	14	-
06092-03107	paslanmaz çelik	kolza sarı RAL 1021	M10	34	22	31	36	13	14	-
06092-105X10	çelik	siyah gri RAL 7021	M5	21	14	19	22	8	-	10
06092-1055X10	çelik	açık gri RAL 7035	M5	21	14	19	22	8	-	10
06092-1056X10	çelik	trafik kırmızı RAL 3020	M5	21	14	19	22	8	-	10
06092-1057X10	çelik	kolza sarı RAL 1021	M5	21	14	19	22	8	-	10
06092-105X12	çelik	siyah gri RAL 7021	M5	21	14	19	22	8	-	12
06092-1055X12	çelik	açık gri RAL 7035	M5	21	14	19	22	8	-	12
06092-1056X12	çelik	trafik kırmızı RAL 3020	M5	21	14	19	22	8	-	12
06092-1057X12	çelik	kolza sarı RAL 1021	M5	21	14	19	22	8	-	12
06092-105X15	çelik	siyah gri RAL 7021	M5	21	14	19	22	8	-	15
06092-1055X15	çelik	açık gri RAL 7035	M5	21	14	19	22	8	-	15
06092-1056X15	çelik	trafik kırmızı RAL 3020	M5	21	14	19	22	8	-	15
06092-1057X15	çelik	kolza sarı RAL 1021	M5	21	14	19	22	8	-	15
06092-105X20	çelik	siyah gri RAL 7021	M5	21	14	19	22	8	-	20
06092-1055X20	çelik	açık gri RAL 7035	M5	21	14	19	22	8	-	20
06092-1056X20	çelik	trafik kırmızı RAL 3020	M5	21	14	19	22	8	-	20
06092-1057X20	çelik	kolza sarı RAL 1021	M5	21	14	19	22	8	-	20
06092-105X25	çelik	siyah gri RAL 7021	M5	21	14	19	22	8	-	25
06092-1055X25	çelik	açık gri RAL 7035	M5	21	14	19	22	8	-	25
06092-1056X25	çelik	trafik kırmızı RAL 3020	M5	21	14	19	22	8	-	25
06092-1057X25	çelik	kolza sarı RAL 1021	M5	21	14	19	22	8	-	25
06092-106X15	çelik	siyah gri RAL 7021	M6	21	14	19	22	8	-	15
06092-1065X15	çelik	açık gri RAL 7035	M6	21	14	19	22	8	-	15

Ürünler genel bakış

Sipariş numarası	Burç malzemesi	Renk kapak	D	D1	D2	D3	H	H1	T	L
06092-1066X15	çelik	trafik kırmızı RAL 3020	M6	21	14	19	22	8	-	15
06092-1067X15	çelik	kolza sarı RAL 1021	M6	21	14	19	22	8	-	15
06092-106X20	çelik	siyah gri RAL 7021	M6	21	14	19	22	8	-	20
06092-1065X20	çelik	açık gri RAL 7035	M6	21	14	19	22	8	-	20
06092-1066X20	çelik	trafik kırmızı RAL 3020	M6	21	14	19	22	8	-	20
06092-1067X20	çelik	kolza sarı RAL 1021	M6	21	14	19	22	8	-	20
06092-106X25	çelik	siyah gri RAL 7021	M6	21	14	19	22	8	-	25
06092-1065X25	çelik	açık gri RAL 7035	M6	21	14	19	22	8	-	25
06092-1066X25	çelik	trafik kırmızı RAL 3020	M6	21	14	19	22	8	-	25
06092-1067X25	çelik	kolza sarı RAL 1021	M6	21	14	19	22	8	-	25
06092-106X30	çelik	siyah gri RAL 7021	M6	21	14	19	22	8	-	30
06092-1065X30	çelik	açık gri RAL 7035	M6	21	14	19	22	8	-	30
06092-1066X30	çelik	trafik kırmızı RAL 3020	M6	21	14	19	22	8	-	30
06092-1067X30	çelik	kolza sarı RAL 1021	M6	21	14	19	22	8	-	30
06092-208X20	çelik	siyah gri RAL 7021	M8	26	18	23	26	9,5	-	20
06092-2085X20	çelik	açık gri RAL 7035	M8	26	18	23	26	9,5	-	20
06092-2086X20	çelik	trafik kırmızı RAL 3020	M8	26	18	23	26	9,5	-	20
06092-2087X20	çelik	kolza sarı RAL 1021	M8	26	18	23	26	9,5	-	20
06092-208X25	çelik	siyah gri RAL 7021	M8	26	18	23	26	9,5	-	25
06092-2085X25	çelik	açık gri RAL 7035	M8	26	18	23	26	9,5	-	25
06092-2086X25	çelik	trafik kırmızı RAL 3020	M8	26	18	23	26	9,5	-	25
06092-2087X25	çelik	kolza sarı RAL 1021	M8	26	18	23	26	9,5	-	25
06092-208X30	çelik	siyah gri RAL 7021	M8	26	18	23	26	9,5	-	30
06092-2085X30	çelik	açık gri RAL 7035	M8	26	18	23	26	9,5	-	30
06092-2086X30	çelik	trafik kırmızı RAL 3020	M8	26	18	23	26	9,5	-	30
06092-2087X30	çelik	kolza sarı RAL 1021	M8	26	18	23	26	9,5	-	30
06092-208X40	çelik	siyah gri RAL 7021	M8	26	18	23	26	9,5	-	40
06092-2085X40	çelik	açık gri RAL 7035	M8	26	18	23	26	9,5	-	40
06092-2086X40	çelik	trafik kırmızı RAL 3020	M8	26	18	23	26	9,5	-	40
06092-2087X40	çelik	kolza sarı RAL 1021	M8	26	18	23	26	9,5	-	40
06092-310X20	çelik	siyah gri RAL 7021	M10	34	22	31	36	13	-	20
06092-3105X20	çelik	açık gri RAL 7035	M10	34	22	31	36	13	-	20
06092-3106X20	çelik	trafik kırmızı RAL 3020	M10	34	22	31	36	13	-	20
06092-3107X20	çelik	kolza sarı RAL 1021	M10	34	22	31	36	13	-	20
06092-310X30	çelik	siyah gri RAL 7021	M10	34	22	31	36	13	-	30
06092-3105X30	çelik	açık gri RAL 7035	M10	34	22	31	36	13	-	30
06092-3106X30	çelik	trafik kırmızı RAL 3020	M10	34	22	31	36	13	-	30
06092-3107X30	çelik	kolza sarı RAL 1021	M10	34	22	31	36	13	-	30
06092-310X40	çelik	siyah gri RAL 7021	M10	34	22	31	36	13	-	40
06092-3105X40	çelik	açık gri RAL 7035	M10	34	22	31	36	13	-	40
06092-3106X40	çelik	trafik kırmızı RAL 3020	M10	34	22	31	36	13	-	40
06092-3107X40	çelik	kolza sarı RAL 1021	M10	34	22	31	36	13	-	40
06092-0105X10	paslanmaz çelik	siyah gri RAL 7021	M5	21	14	19	22	8	-	10
06092-01055X10	paslanmaz çelik	açık gri RAL 7035	M5	21	14	19	22	8	-	10
06092-01056X10	paslanmaz çelik	trafik kırmızı RAL 3020	M5	21	14	19	22	8	-	10
06092-01057X10	paslanmaz çelik	kolza sarı RAL 1021	M5	21	14	19	22	8	-	10
06092-0105X12	paslanmaz çelik	siyah gri RAL 7021	M5	21	14	19	22	8	-	12
06092-01055X12	paslanmaz çelik	açık gri RAL 7035	M5	21	14	19	22	8	-	12
06092-01056X12	paslanmaz çelik	trafik kırmızı RAL 3020	M5	21	14	19	22	8	-	12
06092-01057X12	paslanmaz çelik	kolza sarı RAL 1021	M5	21	14	19	22	8	-	12
06092-0105X15	paslanmaz çelik	siyah gri RAL 7021	M5	21	14	19	22	8	-	15
06092-01055X15	paslanmaz çelik	açık gri RAL 7035	M5	21	14	19	22	8	-	15
06092-01056X15	paslanmaz çelik	trafik kırmızı RAL 3020	M5	21	14	19	22	8	-	15
06092-01057X15	paslanmaz çelik	kolza sarı RAL 1021	M5	21	14	19	22	8	-	15
06092-0105X20	paslanmaz çelik	siyah gri RAL 7021	M5	21	14	19	22	8	-	20
06092-01055X20	paslanmaz çelik	açık gri RAL 7035	M5	21	14	19	22	8	-	20
06092-01056X20	paslanmaz çelik	trafik kırmızı RAL 3020	M5	21	14	19	22	8	-	20
06092-01057X20	paslanmaz çelik	kolza sarı RAL 1021	M5	21	14	19	22	8	-	20
06092-0105X25	paslanmaz çelik	siyah gri RAL 7021	M5	21	14	19	22	8	-	25
06092-01055X25	paslanmaz çelik	açık gri RAL 7035	M5	21	14	19	22	8	-	25
06092-01056X25	paslanmaz çelik	trafik kırmızı RAL 3020	M5	21	14	19	22	8	-	25
06092-01057X25	paslanmaz çelik	kolza sarı RAL 1021	M5	21	14	19	22	8	-	25
06092-0106X15	paslanmaz çelik	siyah gri RAL 7021	M6	21	14	19	22	8	-	15
06092-01065X15	paslanmaz çelik	açık gri RAL 7035	M6	21	14	19	22	8	-	15
06092-01066X15	paslanmaz çelik	trafik kırmızı RAL 3020	M6	21	14	19	22	8	-	15

Ürünler genel bakış

Sipariş numarası	Burç malzemesi	Renk kapak	D	D1	D2	D3	H	H1	T	L
06092-01067X15	paslanmaz çelik	kolza sarı RAL 1021	M6	21	14	19	22	8	-	15
06092-0106X20	paslanmaz çelik	siyah gri RAL 7021	M6	21	14	19	22	8	-	20
06092-01065X20	paslanmaz çelik	açık gri RAL 7035	M6	21	14	19	22	8	-	20
06092-01066X20	paslanmaz çelik	trafik kırmızı RAL 3020	M6	21	14	19	22	8	-	20
06092-01067X20	paslanmaz çelik	kolza sarı RAL 1021	M6	21	14	19	22	8	-	20
06092-0106X25	paslanmaz çelik	siyah gri RAL 7021	M6	21	14	19	22	8	-	25
06092-01065X25	paslanmaz çelik	açık gri RAL 7035	M6	21	14	19	22	8	-	25
06092-01066X25	paslanmaz çelik	trafik kırmızı RAL 3020	M6	21	14	19	22	8	-	25
06092-01067X25	paslanmaz çelik	kolza sarı RAL 1021	M6	21	14	19	22	8	-	25
06092-0106X30	paslanmaz çelik	siyah gri RAL 7021	M6	21	14	19	22	8	-	30
06092-01065X30	paslanmaz çelik	açık gri RAL 7035	M6	21	14	19	22	8	-	30
06092-01066X30	paslanmaz çelik	trafik kırmızı RAL 3020	M6	21	14	19	22	8	-	30
06092-01067X30	paslanmaz çelik	kolza sarı RAL 1021	M6	21	14	19	22	8	-	30
06092-0208X20	paslanmaz çelik	siyah gri RAL 7021	M8	26	18	23	26	9,5	-	20
06092-02085X20	paslanmaz çelik	açık gri RAL 7035	M8	26	18	23	26	9,5	-	20
06092-02086X20	paslanmaz çelik	trafik kırmızı RAL 3020	M8	26	18	23	26	9,5	-	20
06092-02087X20	paslanmaz çelik	kolza sarı RAL 1021	M8	26	18	23	26	9,5	-	20
06092-0208X25	paslanmaz çelik	siyah gri RAL 7021	M8	26	18	23	26	9,5	-	25
06092-02085X25	paslanmaz çelik	açık gri RAL 7035	M8	26	18	23	26	9,5	-	25
06092-02086X25	paslanmaz çelik	trafik kırmızı RAL 3020	M8	26	18	23	26	9,5	-	25
06092-02087X25	paslanmaz çelik	kolza sarı RAL 1021	M8	26	18	23	26	9,5	-	25
06092-0208X30	paslanmaz çelik	siyah gri RAL 7021	M8	26	18	23	26	9,5	-	30
06092-02085X30	paslanmaz çelik	açık gri RAL 7035	M8	26	18	23	26	9,5	-	30
06092-02086X30	paslanmaz çelik	trafik kırmızı RAL 3020	M8	26	18	23	26	9,5	-	30
06092-02087X30	paslanmaz çelik	kolza sarı RAL 1021	M8	26	18	23	26	9,5	-	30
06092-0208X40	paslanmaz çelik	siyah gri RAL 7021	M8	26	18	23	26	9,5	-	40
06092-02085X40	paslanmaz çelik	açık gri RAL 7035	M8	26	18	23	26	9,5	-	40
06092-02086X40	paslanmaz çelik	trafik kırmızı RAL 3020	M8	26	18	23	26	9,5	-	40
06092-02087X40	paslanmaz çelik	kolza sarı RAL 1021	M8	26	18	23	26	9,5	-	40
06092-0310X20	paslanmaz çelik	siyah gri RAL 7021	M10	34	22	31	36	13	-	20
06092-03105X20	paslanmaz çelik	açık gri RAL 7035	M10	34	22	31	36	13	-	20
06092-03106X20	paslanmaz çelik	trafik kırmızı RAL 3020	M10	34	22	31	36	13	-	20
06092-03107X20	paslanmaz çelik	kolza sarı RAL 1021	M10	34	22	31	36	13	-	20
06092-0310X30	paslanmaz çelik	siyah gri RAL 7021	M10	34	22	31	36	13	-	30
06092-03105X30	paslanmaz çelik	açık gri RAL 7035	M10	34	22	31	36	13	-	30
06092-03106X30	paslanmaz çelik	trafik kırmızı RAL 3020	M10	34	22	31	36	13	-	30
06092-03107X30	paslanmaz çelik	kolza sarı RAL 1021	M10	34	22	31	36	13	-	30
06092-0310X40	paslanmaz çelik	siyah gri RAL 7021	M10	34	22	31	36	13	-	40
06092-03105X40	paslanmaz çelik	açık gri RAL 7035	M10	34	22	31	36	13	-	40
06092-03106X40	paslanmaz çelik	trafik kırmızı RAL 3020	M10	34	22	31	36	13	-	40
06092-03107X40	paslanmaz çelik	kolza sarı RAL 1021	M10	34	22	31	36	13	-	40