

Ürün açıklaması/Ürün resimleri



Açıklama

Malzeme:

Duroplast PF 31, siyah.

Setskur çelik.

Dişli burç çelik veya piriç.

Model:

Setskur: Galvaniz kaplama.

Dişli burç galvanizli veya piriç yalın.

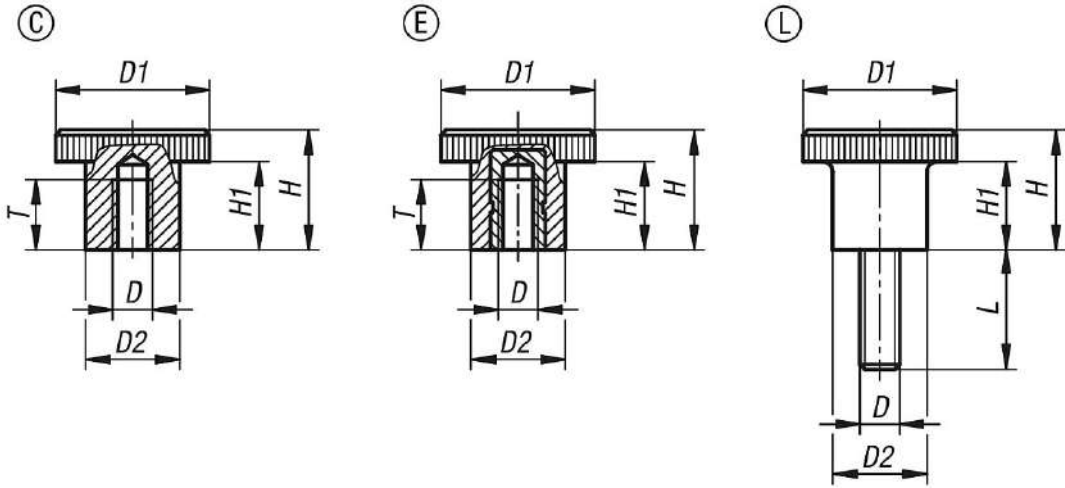
Çizim bilgisi:

Form C: ucu kapalı dişli delik

Form E: Dişli burç

Form L: Diştan dişli

Çizimler



Ürünlere genel bakış

Sipariş numarası	Form	Bileşen malzemesi	D	D1	D2	H	H1	L	T
06097-102206	C	plastik	M6	22	12	13	6	-	7,5
06097-102606	C	plastik	M6	26	17	20	14	-	9
06097-212205	E	Piriç	M5	22	12	13	6	-	6
06097-202606	E	Çelik	M6	26	17	20	14	-	10
06097-202608	E	Çelik	M8	26	17	20	14	-	12
06097-302206X30	L	Çelik	M6	22	12	13	6	30	-
06097-302606X15	L	Çelik	M6	26	15	13	6	15	-
06097-302205X15	L	Çelik	M5	22	12	13	6	15	-
06097-302608X20	L	Çelik	M8	26	15	13	6	20	-
06097-302205X10	L	Çelik	M5	22	12	13	6	10	-
06097-302608X15	L	Çelik	M8	26	15	13	6	15	-
06097-302606X30	L	Çelik	M6	26	15	13	6	30	-
06097-302606X10	L	Çelik	M6	26	15	13	6	10	-
06097-302606X20	L	Çelik	M6	26	15	13	6	20	-
06097-302206X10	L	Çelik	M6	22	12	13	6	10	-
06097-302205X20	L	Çelik	M5	22	12	13	6	20	-
06097-302206X15	L	Çelik	M6	22	12	13	6	15	-
06097-302206X20	L	Çelik	M6	22	12	13	6	20	-
06097-302608X30	L	Çelik	M8	26	15	13	6	30	-

Ürönlere genel bakış
