

Ürün açıklaması/Ürün resimleri

**Açıklama****Malzeme:**

Çelik.

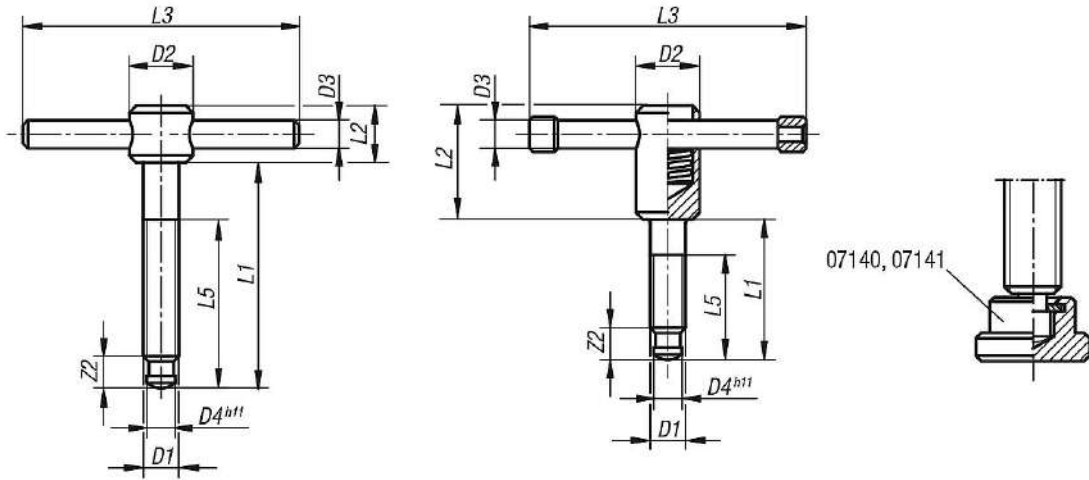
Model:

perdahlı, baskı pimi sertleştirilmiş.

Bilgi:

Gevşek tutamak donanımlı tutamaklı cıvatalarda, tutamak kaydırılabilir ve baskı yayları ile her türlü konumda sabitlenir. Halkalar, tutamağın kaydırma yolunu sınırlar. Sabit tutamak donanımlı tutamaklı cıvatalarda, tutamak sabit olacak şekilde preslenmiştir.

Çizimler



Ürünler genel bakış

Sipariş numarası	Tip 1	D1	D2	D3	D4	L1	L2	L3	L5	Z2
06150-106X40	sabit tutamak	M6	12	5	4,5	40	10	50	30	6
06150-106X50	sabit tutamak	M6	12	5	4,5	50	10	50	40	6
06150-108X50	sabit tutamak	M8	14	6	6	50	12	60	35	7,5
06150-108X60	sabit tutamak	M8	14	6	6	60	12	60	45	7,5
06150-110X60	sabit tutamak	M10	18	8	8	60	14	80	40	9
06150-110X70	sabit tutamak	M10	18	8	8	70	14	80	50	9
06150-112X70	sabit tutamak	M12	20	10	8	70	18	100	50	10
06150-112X80	sabit tutamak	M12	20	10	8	80	18	100	60	10
06150-116X75	sabit tutamak	M16	24	12	12	75	20	120	55	12
06150-116X90	sabit tutamak	M16	24	12	12	90	20	120	70	12
06150-116X110	sabit tutamak	M16	24	12	12	110	20	120	90	12
06150-120X75	sabit tutamak	M20	30	16	15,5	75	28	140	55	14
06150-120X90	sabit tutamak	M20	30	16	15,5	90	28	140	70	14
06150-120X110	sabit tutamak	M20	30	16	15,5	110	28	140	90	14
06150-210X40	gevşek tutamak	M10	18	8	8	40	32	80	30	9
06150-210X50	gevşek tutamak	M10	18	8	8	50	32	80	40	9
06150-212X50	gevşek tutamak	M12	20	10	8	50	35	100	40	10
06150-212X60	gevşek tutamak	M12	20	10	8	60	35	100	50	10
06150-216X55	gevşek tutamak	M16	24	13	12	55	40	120	45	12
06150-216X70	gevşek tutamak	M16	24	13	12	70	40	120	60	12
06150-216X90	gevşek tutamak	M16	24	13	12	90	40	120	80	12
06150-220X55	gevşek tutamak	M20	30	16	15,5	55	45	140	45	14
06150-220X70	gevşek tutamak	M20	30	16	15,5	70	45	140	60	14
06150-220X90	gevşek tutamak	M20	30	16	15,5	90	45	140	80	14