

Ürün açıklaması/Ürün resimleri



Açıklama

Malzeme:

Alüminyum.

Setskur: paslanmaz çelik 1.4305.

Enine pim: paslanmaz çelik 1.4310.

Model:

hassas taşlanmış veya taşlanmış ve polisajlı.

Setskur ve enine pim: kaplamasız.

Talep üzerine:

İşlenmemiş çapraz tutucular (titreşimli taşlama yapılmamış).

Çizim bilgisi:

Form A: işlenmemiş

Form B: ucu açık delik

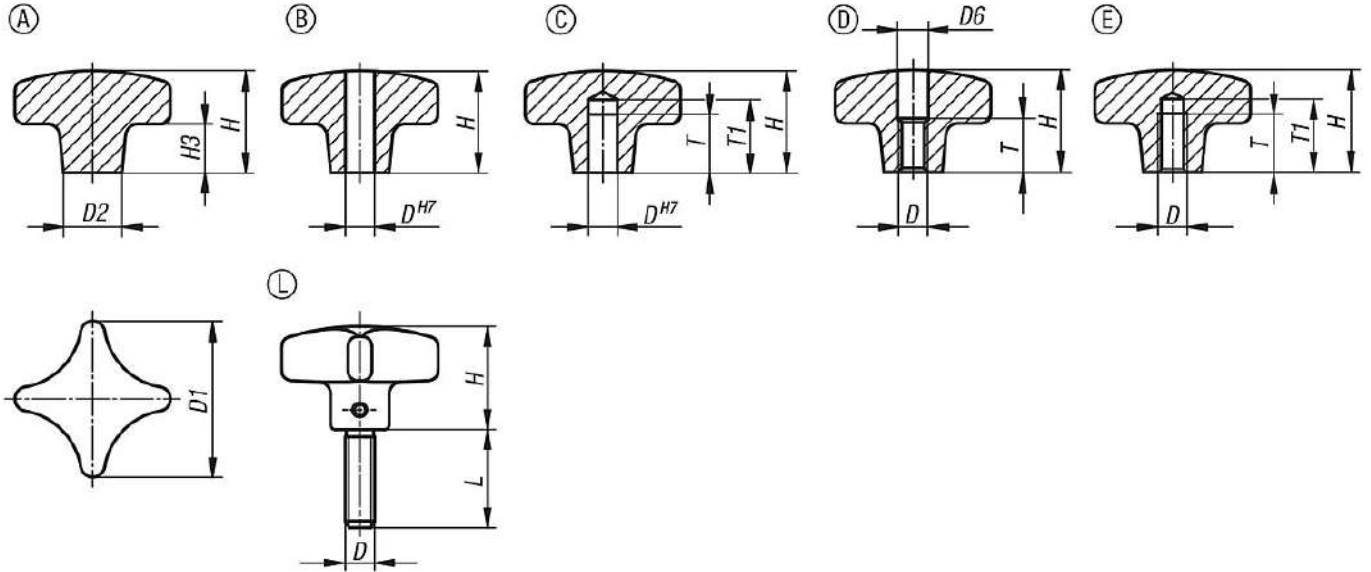
Form C: ucu kapalı delik

Form D: dişli açılmış

Form E: ucu kapalı dişli delik

Form L: dıştan dişli

Çizimler



Ürünlere genel bakış

Sipariş numarası	Form	Yüzey	D	D1	D2	D6	H	H3	L	T	T1
06156-104008	A	zımparalanmış	-	40	14	-	26	14	-	-	-
06156-105010	A	zımparalanmış	-	50	18	-	34	20	-	-	-
06156-106312	A	zımparalanmış	-	63	25	-	42	25	-	-	-
06156-108016	A	zımparalanmış	-	80	25	-	52	30	-	-	-
06156-204008	B	zımparalanmış	8	40	14	-	25	-	-	-	-
06156-205010	B	zımparalanmış	10	50	18	-	32	-	-	-	-
06156-206312	B	zımparalanmış	12	63	25	-	40	-	-	-	-
06156-208016	B	zımparalanmış	16	80	25	-	50	-	-	-	-
06156-2040082	B	polisajlı	8	40	14	-	25	-	-	-	-
06156-2050102	B	polisajlı	10	50	18	-	32	-	-	-	-
06156-2063122	B	polisajlı	12	63	25	-	40	-	-	-	-

Ürünler genel bakış

Sipariş numarası	Form	Yüzey	D	D1	D2	D6	H	H3	L	T	T1
06156-2080162	B	polisajlı	16	80	25	-	50	-	-	-	-
06156-304008	C	zımparalanmış	8	40	14	-	25	14	-	15	18
06156-305010	C	zımparalanmış	10	50	18	-	32	20	-	18	21
06156-306312	C	zımparalanmış	12	63	25	-	40	25	-	22	25
06156-308016	C	zımparalanmış	16	80	25	-	50	30	-	28	32
06156-3040082	C	polisajlı	8	40	14	-	25	14	-	15	18
06156-3050102	C	polisajlı	10	50	18	-	32	20	-	18	21
06156-3063122	C	polisajlı	12	63	25	-	40	25	-	22	25
06156-3080162	C	polisajlı	16	80	25	-	50	30	-	28	32
06156-404008	D	zımparalanmış	M8	40	14	8,4	25	-	-	15	-
06156-405010	D	zımparalanmış	M10	50	18	10,5	32	-	-	18	-
06156-406312	D	zımparalanmış	M12	63	25	13	40	-	-	22	-
06156-408016	D	zımparalanmış	M16	80	25	17	50	-	-	28	-
06156-4040082	D	polisajlı	M8	40	14	8,4	25	-	-	15	-
06156-4050102	D	polisajlı	M10	50	18	10,5	32	-	-	18	-
06156-4063122	D	polisajlı	M12	63	25	13	40	-	-	22	-
06156-4080162	D	polisajlı	M16	80	25	17	50	-	-	28	-
06156-504008	E	zımparalanmış	M8	40	14	-	25	14	-	15	18
06156-505010	E	zımparalanmış	M10	50	18	-	32	20	-	18	21
06156-506312	E	zımparalanmış	M12	63	25	-	40	25	-	22	25
06156-508016	E	zımparalanmış	M16	80	25	-	50	30	-	28	32
06156-5040082	E	polisajlı	M8	40	14	-	25	14	-	15	18
06156-5050102	E	polisajlı	M10	50	18	-	32	20	-	18	21
06156-5063122	E	polisajlı	M12	63	25	-	40	25	-	22	25
06156-5080162	E	polisajlı	M16	80	25	-	50	30	-	28	32
06156-604008X20	L	titreşimli taşlanmış	M8	40	14	-	25	-	20	-	-
06156-604008X25	L	titreşimli taşlanmış	M8	40	14	-	25	-	25	-	-
06156-604008X30	L	titreşimli taşlanmış	M8	40	14	-	25	-	30	-	-
06156-604008X40	L	titreşimli taşlanmış	M8	40	14	-	25	-	40	-	-
06156-604008X50	L	titreşimli taşlanmış	M8	40	14	-	25	-	50	-	-
06156-605010X20	L	titreşimli taşlanmış	M10	50	18	-	32	-	20	-	-
06156-605010X25	L	titreşimli taşlanmış	M10	50	18	-	32	-	25	-	-
06156-605010X30	L	titreşimli taşlanmış	M10	50	18	-	32	-	30	-	-
06156-605010X40	L	titreşimli taşlanmış	M10	50	18	-	32	-	40	-	-
06156-605010X50	L	titreşimli taşlanmış	M10	50	18	-	32	-	50	-	-
06156-606312X20	L	titreşimli taşlanmış	M12	63	25	-	40	-	20	-	-
06156-606312X30	L	titreşimli taşlanmış	M12	63	25	-	40	-	30	-	-
06156-606312X40	L	titreşimli taşlanmış	M12	63	25	-	40	-	40	-	-
06156-606312X50	L	titreşimli taşlanmış	M12	63	25	-	40	-	50	-	-